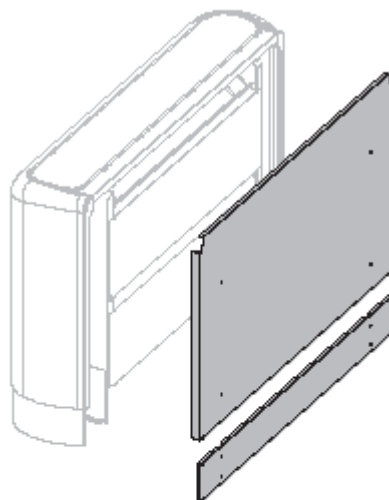




## ИНСТРУКЦИЯ ПО МОНТАЖУ

ЗАДНЯЯ ДЕКОРАТИВНАЯ ПАНЕЛЬ



ERPV02A6  
ERPV03A6  
ERPV06A6  
ERPV10A6

Данная комплектующая используется в тех случаях, когда есть обзор задней стороны блока (FWV + FWL). Например: блок монтируется около стеклянной поверхности.

Блоки, для которых используется задняя декоративная панель не могут быть зафиксированы на стене.

Комплект, представленный на рис.1 состоит из:

1. Задней верхней декоративной (закрывающей) панели (для FWV + FWL)
2. Задней нижней декоративной (закрывающей) панели (для FWV - только если блок комплектуется декоративным элементом основания). Для блоков FWL задняя нижняя панель не используется.
3. 8 самонарезающих винтов 4.2 x 13мм

На рис.2 даны наименования комплектов в зависимости от класса блока.

### Установка

1. Работы по установке блока должны производиться в перчатках.
2. Закрепите заднюю нижнюю панель на опорных кронштейнах, а заднюю верхнюю
3. панель на задней стенке блока, как показано на рис.1

