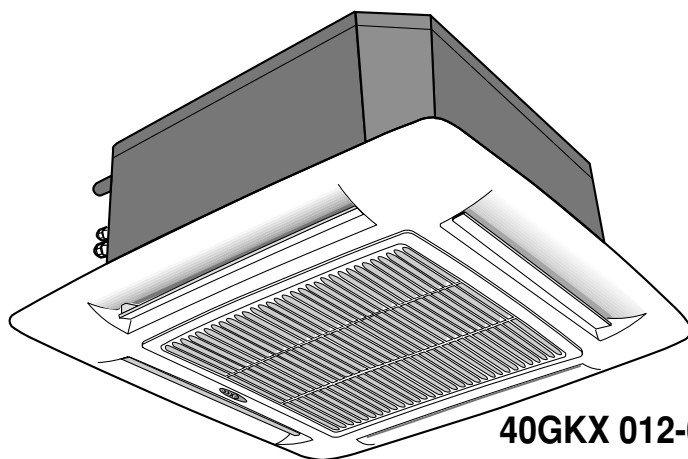




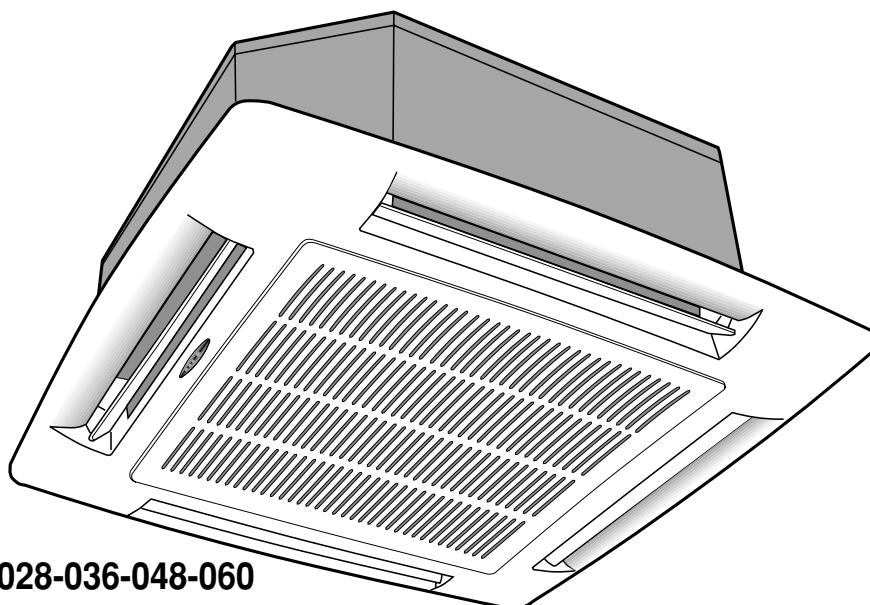
**40GKX**

**Climatizzatori split unità interna "Cassette"**  
***Split system "Global Cassette" indoor unit***

**Parti di ricambio / Spare parts**



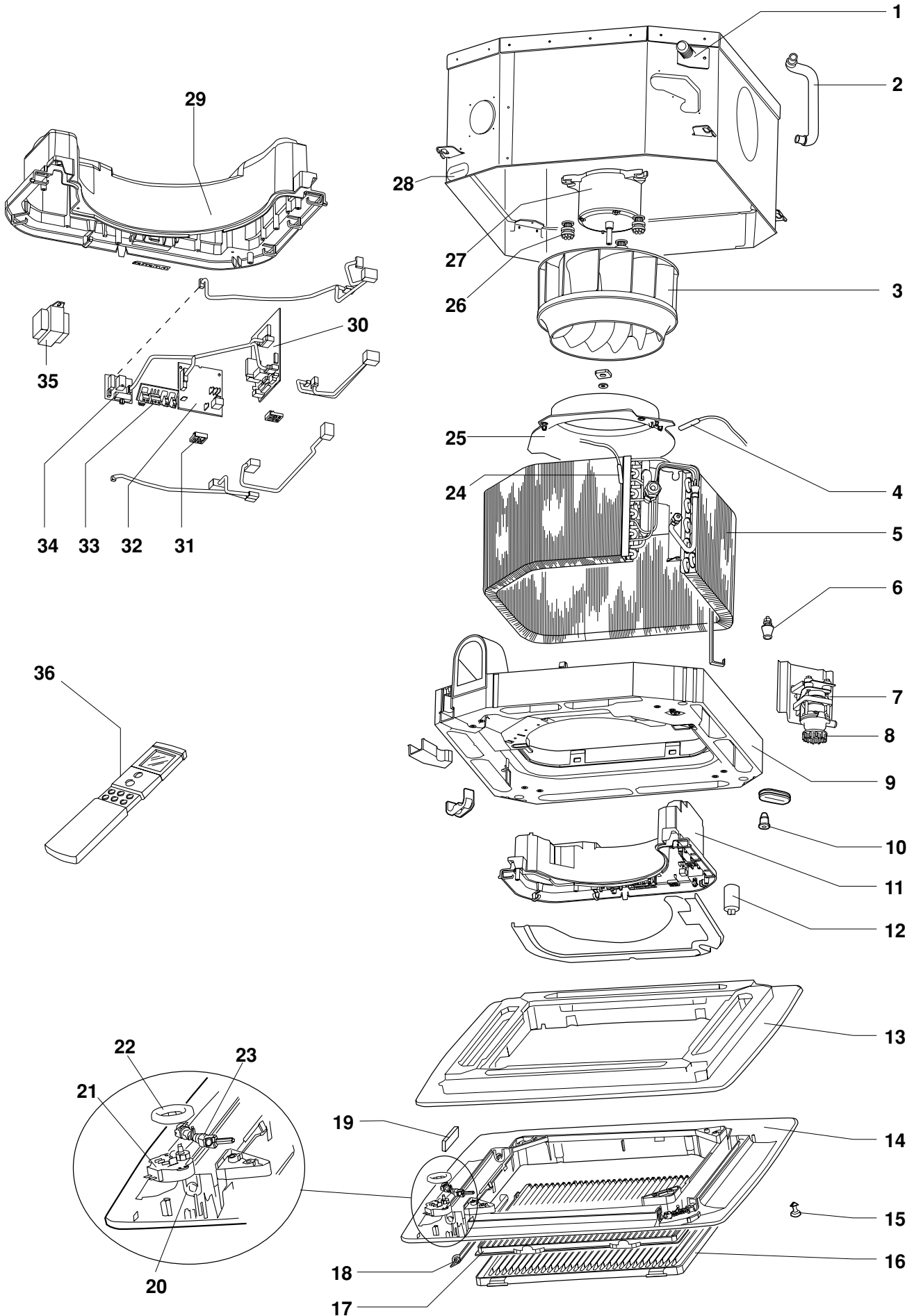
**40GKX 012-018-024**



**40GKX 028-036-048-060**

**40GKX**  
**012-018-024**

**Climatizzatori split unità interna "Global Cassette" (senza riscaldatore elettrico)**  
**Split system "Global Cassette" indoor unit (Without electric heater)**



**40GKX**  
**012-018-024****Climatizzatori split unità interna "Global Cassette" (senza riscaldatore elettrico)**  
**Split system "Global Cassette" indoor unit (Without electric heater)**

Pos.	Descrizione / Description	Codice Part No.	Codice/Code No. Z007536G...									
			..G11	..G41	..G71	..G13	..G43	..G73	..G29	..G59	..G89	..G90
			..G25	..G55	..G85	..G27	..G57	..G87	40GKX - APO			40GKX CLK
			Modelli / Models 40GKX			40GKX - APO			40GKX - APO			40GKX CLK
012	018	024	012	018	024	012	018	024	024C	303-40		
			703-40			303-40			703-40			303-40
1	Raccordo scarico condensa <i>Condensate drain elbow</i>	B031646X01	1	1	1	1	1	1	1	1	1	1
2	Tubo scarico condensa <i>Condensate drain pipe</i>	B031733X01	1	1	1	1	1	1	1	1	1	1
3	Assieme ventola <i>Fan blower</i>	C023043Y02	1	1	1	1	1	1	1	1	1	1
4	Assieme sensore aria <i>Air sensor assembly</i>	B031465X02	1	1	1	1	1	1	1	1	1	1
5	Assieme batteria <i>Coil assembly</i>	D020118Y05	1			1			1			
		D020118Y03		1			1			1		
		D020118Y01			1			1			1	1
6	Interruttore livello di sicurezza <i>Floating switch</i>	0352503X08	1	1	1	1	1	1	1	1	1	1
7	Assieme pompa <i>Pump assembly</i>	D020177Y01	1	1	1	1	1	1	1	1	1	1
8	Filtro pompa / <i>Pump filter</i>	A053867X01	1	1	1	1	1	1	1	1	1	1
9	Assieme bacinella condensa <i>Condensate drain pan assembly</i>	E000303Y01	1	1	1	1	1	1				
		E000303Y02							1	1	1	1
10	Tappo gomma/ <i>Rubber cap</i>	A047662X04	1	1	1	1	1	1	1	1	1	1
11	Assieme quadro elettrico per: <i>Control box assembly for:</i> ...G11 ...G41 ...G71 ...G13 ...G43 ...G73 ...G25 ...G55 ...G85 ...G27 ...G57 ...G87	D020117Y01	1	1	1	1	1	1				
		D020117Y02	1	1	1	1	1	1				
		D020117Y06								1	1	1
12	Condensatore <i>Capacitor</i> 1,5 µf 2 µf 2,5 µf	0353103X03	1						1			
		0353103X04		1		1	1			1		
		0353103X05			1			1			1	1
13	Assieme isolante cornice <i>Bezel insulating assembly</i>	E000319Y01	1	1	1	1	1	1	1	1	1	1
14	Cornice / <i>Frame</i>	E000297X01	1	1	1	1	1	1	1	1	1	1
15	Fermo griglia aspirazione <i>Air intake grille lock</i>	B031697X01	2	2	2	2	2	2	2	2	2	2
16	Griglia aspirazione <i>Air intake grille</i>	E000298X01	1	1	1	1	1	1	1	1	1	1
17	Filtro aria / <i>Air filter</i>	E000299X01	1	1	1	1	1	1	1	1	1	1
18	Alette deflettore - louver <i>Air diffusers - louver</i>	B031695X01	4	4	4	4	4	4	4	4	4	4
19	Scheda Ricezione - Led <i>Receiving -Led bord</i>	B031689X01	1	1	1	1	1	1	1	1	1	1
20	Guida louvers / <i>Louvers guide</i>	B031698X01	8	8	8	8	8	8	8	8	8	8
21	Motore louver / <i>Louver motor</i>	B031691X01	1	1	1	1	1	1	1	1	1	1
22	Eccentrico / <i>Eccentric</i>	B031704X01	1	1	1	1	1	1	1	1	1	1
23	Assieme giunto cardano <i>Cardan joint</i>	B031870Y01	1	1	1	1	1	1	1	1	1	1
24	Assieme sensore batteria <i>Coil sensor assembly</i>	B031464X02	1	1	1	1	1	1	1	1	1	1

**40GKX**  
**012-018-024**

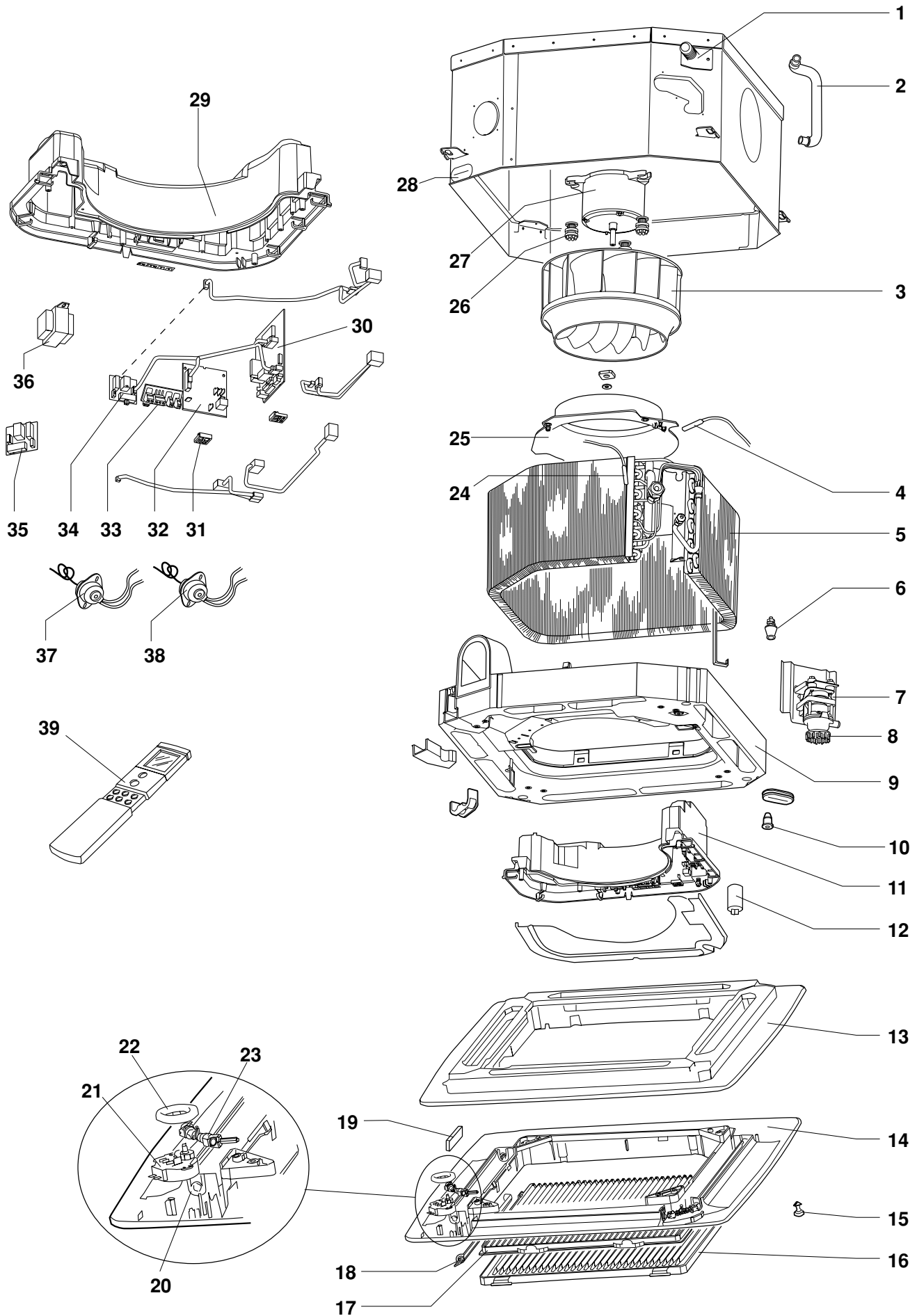
**Climatizzatori split unità interna "Global Cassette" (senza riscaldatore elettrico)**  
**Split system "Global Cassette" indoor unit (Without electric heater)**

Pos.	Descrizione / Description	Codice Part No.	Codice/Code No. Z007536G...									40GKX CLK 024C 303-40
			..G11	..G41	..G71	..G13	..G43	..G73	..G29	..G59	..G89	
			..G25	..G55	..G85	..G27	..G57	..G87				
			Modelli / Models 40GKX						40GKX - APO			
			012	018	024	012	018	024	012	018	024	
			703-40			303-40			703-40			
25	Boccaglio girante / Fan nozzle	D020113X01	1	1	1	1	1	1	1	1	1	1
26	Gommino motore Motor grommet	B031670X01	3	3	3	3	3	3	3	3	3	3
27	Motore Fan motor	C023449X12 C023449X04 C023449X03 C023449X05	1			1			1			
				1			1			1		
					1						1	
								1				1
28	Passacavo alimentazione Power supply grommet	B031724X01	1	1	1	1	1	1	1	1	1	1
29	Scatola elettrica / Control box	E000305X01	1	1	1	1	1	1	1	1	1	1
30	Scheda Internec Internec board	C023849X07 C023846X07	1	1	1	1	1	1				
									1	1	1	1
31	Supporto scheda / Board support	B031739X01	1	1	1	1	1	1	1	1	1	1
32	Scheda ausiliaria per: Auxiliary board for:											
	...G11 ...G41 ...G71 ...G13 ...G43 ...G73	C023444X01	1	1	1	1	1	1				
	...G25 ...G55 ...G85 ...G27 ...G57 ...G87	C023346X01	1	1	1	1	1	1				
		C023444X01							1	1	1	1
33	Morsettiera alimentazione Terminal block	B031688X01	1	1	1	1	1	1	1	1	1	1
34	Scheda test / Test board	B031690X01	1	1	1	1	1	1	1	1	1	1
35	Trasformatore / Transformer	0351901X44	1	1	1	1	1	1	1	1	1	1
36	Telecomando Internec Internec infrared remote control	M890012X19	1	1	1	1	1	1	1	1	1	1



**40GKX 012E**  
**018E-024E**

**Climatizzatori split unità interna "Global Cassette" (Con riscaldatore elettrico)**  
**Split system "Global Cassette" indoor unit (With electric heater)**



**40GKX 012E  
018E-024E****Climatizzatori split unità interna "Global Cassette" (Con riscaldatore elettrico)  
Split system "Global Cassette" indoor unit (With electric heater)**

Pos.	Descrizione / Description	Codice Part No.	Codice/Code No. Z007536G...						Note
			...G21	...G51	...G81	...G23	...G53	...G83	
			Modelli / Models 40GKX 012E   018E   024E 703-40			012E   018E   024E 303-40			
1	Raccordo scarico condensa <i>Condensate drain elbow</i>	B031646X01	1	1	1	1	1	1	
2	Tubo scarico condensa <i>Condensate drain pipe</i>	B031733X01	1	1	1	1	1	1	
3	Assieme ventola <i>Fan blower</i>	C023043Y02	1	1	1	1	1	1	
4	Assieme sensore aria <i>Air sensor assembly</i>	B031465X02	1	1	1	1	1	1	
5	Assieme batteria <i>Coil assembly</i>	D020118Y06 D020118Y04 D020118Y02	1	1	1	1	1	1	
6	Interruttore livello di sicurezza <i>Floating switch</i>	0352503X08	1	1	1	1	1	1	
7	Assieme pompa <i>Pump assembly</i>	D020177Y01	1	1	1	1	1	1	
8	Filtro pompa <i>Pump filter</i>	A053867X01	1	1	1	1	1	1	
9	Assieme bacinella condensa <i>Condensate drain pan assembly</i>	E000303Y01	1	1	1	1	1	1	
10	Tappo gomma / <i>Rubber cap</i>	A047662X04	1	1	1	1	1	1	
11	Assieme quadro elettrico <i>Control box assembly</i>	D020117Y03	1	1	1	1	1	1	
12	Condensatore <i>Capacitor</i>	1,5 µf 0353103X03 2 µf 0353103X04 2,5 µf 0353103X05	1	1	1	1	1	1	
13	Assieme isolante cornice <i>Bezel insulating assembly</i>	E000319Y01	1	1	1	1	1	1	
14	Cornice <i>Frame</i>	E000297X01	1	1	1	1	1	1	
15	Fermo griglia aspirazione <i>Air intake grille lock</i>	B031697X01	2	2	2	2	2	2	
16	Griglia aspirazione <i>Air intake grille</i>	E000298X01	1	1	1	1	1	1	
17	Filtro aria / <i>Air filter</i>	E000299X01	1	1	1	1	1	1	
18	Alette deflettore - louver <i>Air diffusers - louver</i>	B031695X01	4	4	4	4	4	4	
19	Scheda Ricezione - Led <i>Receiving -Led bord</i>	B031689X01	1	1	1	1	1	1	
20	Guida louvers / <i>Louvers guide</i>	B031698X01	8	8	8	8	8	8	
21	Motore louver <i>Louver motor</i>	B031691X01	1	1	1	1	1	1	
22	Eccentrico / <i>Eccentric</i>	B031704X01	1	1	1	1	1	1	
23	Assieme giunto cardano <i>Cardan joint</i>	B031870Y01	1	1	1	1	1	1	
24	Assieme sensore batteria <i>Coil sensor assembly</i>	B031464X02	1	1	1	1	1	1	

**40GKX 012E  
018E-024E****Climatizzatori split unità interna "Global Cassette" (Con riscaldatore elettrico)  
Split system "Global Cassette" indoor unit (With electric heater)**

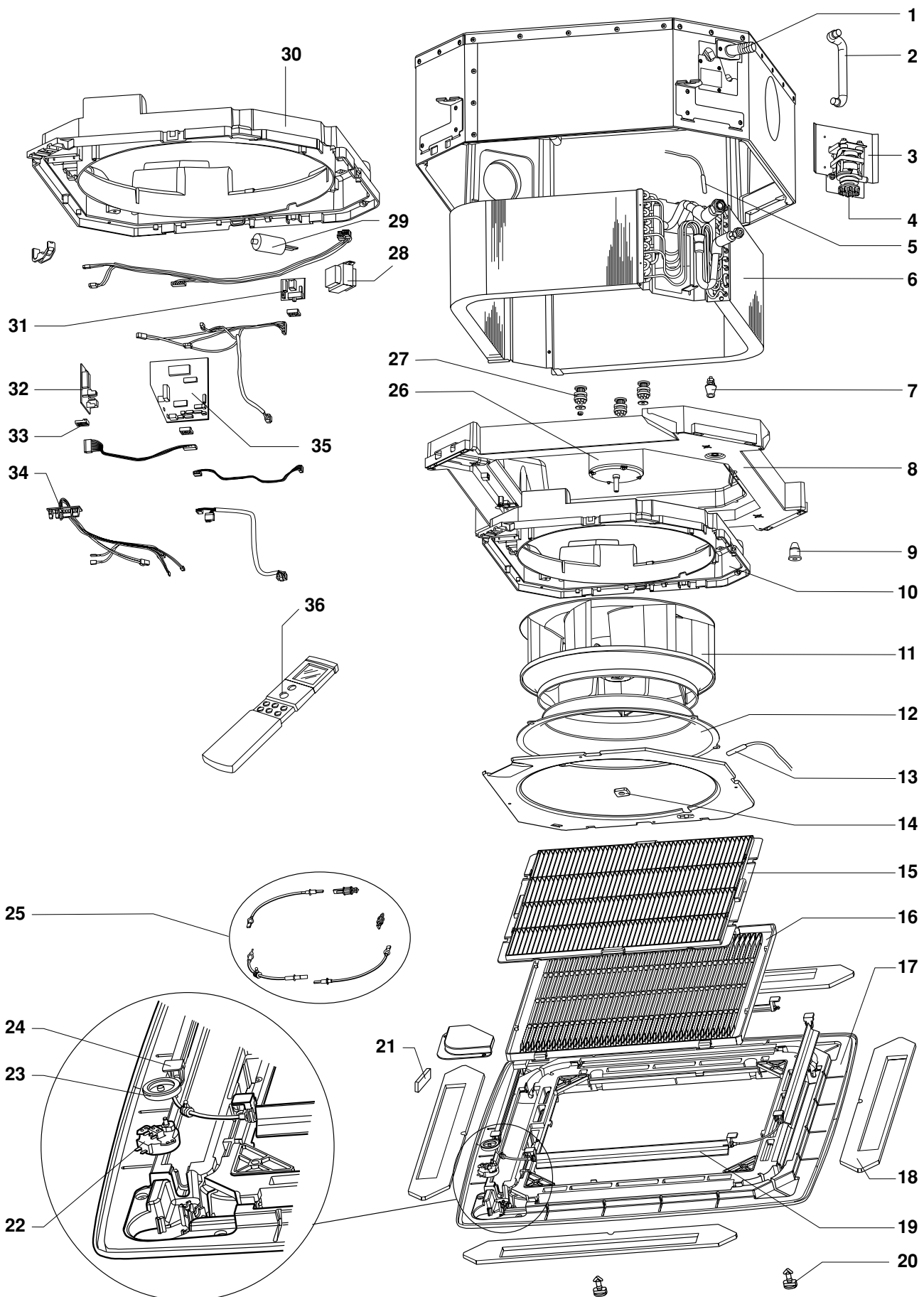
Pos.	Descrizione / Description	Codice Part No.	Codice/Code No. Z007536G...						Note
			...G21	...G51	...G81	...G23	...G53	...G83	
			Modelli / Models <b>40GKX</b> 012E   018E   024E 703-40			012E   018E   024E 303-40			
25	Boccaglio girante / <i>Fan nozzle</i>	D020113X01	1	1	1	1	1	1	
26	Gommino motore <i>Motor grommet</i>	B031670X01	3	3	3	3	3	3	
27	Motore <i>Fan motor</i>	C023449X12 C023449X04 C023449X03 C023449X05	1	1	1	1	1	1	
28	Passacavo alimentazione <i>Power supply grommet</i>	B031724X01	1	1	1	1	1	1	
29	Scatola elettrica / <i>Control box</i>	E000305X01	1	1	1	1	1	1	
30	Scheda Internec / <i>Internec board</i>	C023849X07	1	1	1	1	1	1	
31	Supporto scheda / <i>Board support</i>	B031739X01	2	2	2	2	2	2	
32	Scheda ausiliaria <i>Auxiliary board</i>	C023346X01	1	1	1	1	1	1	
33	Morsettiera alimentazione <i>Terminal block</i>	B031688X01	1	1	1	1	1	1	
34	Scheda test / <i>Test board</i>	B031690X01	1	1	1	1	1	1	
35	Scheda resistenza elettrica <i>Electric heater board</i>	B031593X01	1	1	1	1	1	1	
36	Trasformatore / <i>Transformer</i>	0351901X44	1	1	1	1	1	1	
37	Termostato automatico 100 °C <i>Automatic thermostat</i>	0170305X09	1	1	1	1	1	1	
38	Termostato automatico 60 °C <i>Automatic thermostat</i>	0170305X10	1	1	1	1	1	1	
39	Telecomando Internec <i>Internec infrared remote control</i>	M890012X19	1	1	1	1	1	1	





**40GKX**  
**028-036-048-060**

**Climatizzatori split unità interna "Global Cassette" (senza riscaldatore elettrico)**  
**Split system "Global Cassette" indoor unit (Without electric heater)**



**40GKX**  
**028-036-048-060**

**Climatizzatori split unità interna "Global Cassette" (senza riscaldatore elettrico)**  
**Split system "Global Cassette" indoor unit (Without electric heater)**

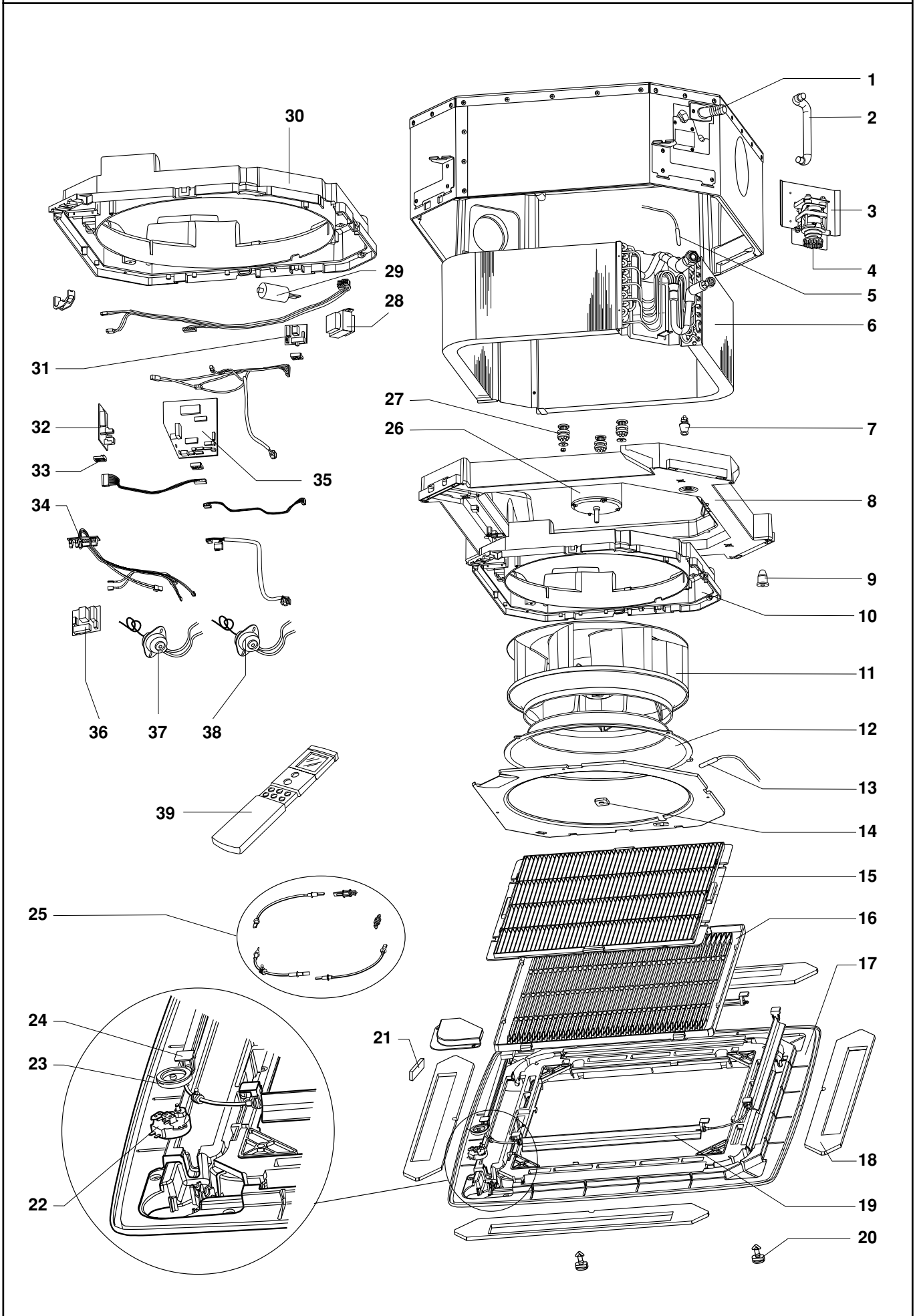
Pos.	Descrizione / Description	Codice Part No.	Codice / Code								Codice / Code								Codice / Code					
			Z007655G01	Z007655G02	Z007655G03	Z007655G04	Z007655G09	Z007655G10	Z007655G11	Z007655G12	Z007655G13	Z007655G14	Z007655G15	Z007655G16	Z007655G17	Z007655G18	Z007655G19	Z007655G20	Z007655G41	Z007655G42	Z007655G43	Z007655G44	Z007655G45	Z007655G46
			Modelli / Models 40GKX								Modelli / Models 40GKX								40GKX-APO				CLK	
028	036	048	060	028	036	048	060	028	036	048	060	028	036	048	060	028	036	048	060	028C	036C			
50Hz 703-40								60Hz 303-40								50Hz 703-40				303-40				
1	Raccordo scarico condensa <i>Condensate drain elbow</i>	B031646X01	1	1	1	1	1	1	1	1	1	1	1	1	1	1	1	1	1	1	1	1		
2	Tubo scarico condensa <i>Condensate drain pipe</i>	B031733X01	1	1	1	1	1	1	1	1	1	1	1	1	1	1	1	1	1	1	1	1		
3	Assieme pompa / <i>Pump assy</i>	D020288Y02	1	1	1	1	1	1	1	1	1	1	1	1	1	1	1	1	1	1	1	1		
4	Filtro pompa / <i>Pump filter</i>	A053867X01	1	1	1	1	1	1	1	1	1	1	1	1	1	1	1	1	1	1	1	1		
5	Assieme sensore batteria <i>Coil sensor assembly</i>	B031464X04	1	1	1	1	1	1	1	1	1	1	1	1	1	1	1	1	1	1	1	1		
6	Assieme batteria <i>Coil assembly</i>	E000355Y01	1				1					1					1					1		
		E000355Y02		1	1			1	1			1	1			1	1			1	1			
		E000355Y03				1				1			1					1				1		
		E000355Y12																						1
7	Interruttore livello di sicurezza <i>Floating switch</i>	0352503X08	1	1	1	1	1	1	1	1	1	1	1	1	1	1	1	1	1	1	1	1		
8	Assieme bacinella condensa <i>Condensate drain pan assembly</i>	E000332Y01	1	1	1	1	1	1	1	1	1	1	1	1	1	1								
		E000332Y03																1	1	1	1	1	1	
9	Tappo gomma / <i>Rubber cap</i>	A047662X04	1	1	1	1	1	1	1	1	1	1	1	1	1	1	1	1	1	1	1	1		
10	Assieme quadro elettrico <i>Control box assembly</i>	E000339Y01	1	1	1	1					1	1	1	1										
		E000339Y02					1	1	1	1				1	1	1	1							
		E000339Y04																1	1	1	1	1	1	
11	Assieme ventola <i>Fan blower</i>	D020289Y01	1	1	1	1	1	1	1	1	1	1	1	1	1	1	1	1	1	1	1	1		
12	Boccaglio girante / <i>Fan nozzle</i>	E000341X01	1	1	1	1	1	1	1	1	1	1	1	1	1	1	1	1	1	1	1	1		
13	Assieme sensore aria <i>Air sensor assembly</i>	B031465X02	1	1	1	1	1	1	1	1	1	1	1	1	1	1	1	1	1	1	1	1		
14	Rondella quadra <i>Square washer</i>	B032285X01	1	1	1	1	1	1	1	1	1	1	1	1	1	1	1	1	1	1	1	1		
15	Filtro aria <i>Air filter</i>	C023554Y01	1	1	1	1	1	1	1	1	1	1	1	1	1	1	1	1	1	1	1	1		
16	Griglia aspirazione <i>Air intake grille</i>	E000323X01	1	1	1	1	1	1	1	1	1	1	1	1	1	1	1	1	1	1	1	1		
17	Cornice <i>Frame</i>	E000326X01	1	1	1	1	1	1	1	1	1	1	1	1	1	1	1	1	1	1	1	1		
	Lente ricevitore <i>Receiver lens</i>	B031699X01	1	1	1	1	1	1	1	1	1	1	1	1	1	1	1	1	1	1	1	1		
18	Guarnizione cornice <i>Bezel insulating</i>	B032118X01	4	4	4	4	4	4	4	4	4	4	4	4	4	4	4	4	4	4	4	4		
19	Alette deflettore - louver <i>Air diffusers - louver</i>	B032114X01	4	4	4	4	4	4	4	4	4	4	4	4	4	4	4	4	4	4	4	4		
20	Fermo griglia aspirazione <i>Air intake grille lock</i>	B031697X01	2	2	2	2	2	2	2	2	2	2	2	2	2	2	2	2	2	2	2	4		
21	Scheda Ricezione - Led <i>Receiving -Led bord</i>	B031689X01	1	1	1	1	1	1	1	1	1	1	1	1	1	1	1	1	1	1	1	1		
22	Motore louver / <i>Louver motor</i>	B031691X01	1	1	1	1	1	1	1	1	1	1	1	1	1	1	1	1	1	1	1	1		

**40GKX**  
**028-036-048-060**

**Climatizzatori split unità interna "Global Cassette" (senza riscaldatore elettrico)**  
**Split system "Global Cassette" indoor unit (Without electric heater)**

Pos.	Descrizione / Description	Codice Part No.	Codice / Code								Codice / Code								Codice / Code							
			50Hz				703-40				60Hz				303-40				50Hz		703-40		303-40			
			028	036	048	060	028	036	048	060	028	036	048	060	028	036	048	060	028	036	048	060	028C	036C	048	060
23	Eccentrico / <i>Eccentric</i>	B031704X01	1	1	1	1	1	1	1	1	1	1	1	1	1	1	1	1	1	1	1	1	1	1	1	
24	Guida louvers / <i>Louvers guide</i>	B032115X01	8	8	8	8	8	8	8	8	8	8	8	8	8	8	8	8	8	8	8	8	8	8	8	
25	Kit assieme giunto cardano <i>Cardan joint assembly kit</i>	Z007712Y01	1	1	1	1	1	1	1	1	1	1	1	1	1	1	1	1	1	1	1	1	1	1	1	
26	Motore <i>Fan motor</i>	C023449X06	1				1					1				1					1				1	
		C023449X07		1				1				1				1					1				1	
		C023449X08			1				1				1								1					1
		C023449X09				1				1				1								1				1
		C023449X10											1				1									
		C023449X11												1				1								
27	Gommino motore <i>Motor grommet</i>	B031670X01	3	3	3	3	3	3	3	3	3	3	3	3	3	3	3	3	3	3	3	3	3	3	3	
28	Trasformatore / <i>Transformer</i>	0351901X44	1	1	1	1	1	1	1	1	1	1	1	1	1	1	1	1	1	1	1	1	1	1	1	
29	Condensatore <i>Capacitor</i>	4 µf 0353103X12	1	1			1	1			1	1			1	1			1	1			1	1		
		6,3 µf 0353103X09			1				1			1			1			1			1			1		
		10 µf 0353103X10				1				1			1			1				1				1		
30	Scatola elettrica / <i>Control box</i>	E000340X01	1	1	1	1	1	1	1	1	1	1	1	1	1	1	1	1	1	1	1	1	1	1		
31	Scheda test / <i>Test board</i>	B031690X01	1	1	1	1	1	1	1	1	1	1	1	1	1	1	1	1	1	1	1	1	1	1	1	
32	Scheda ausiliaria <i>Auxiliary board</i>	C023444X01	1	1	1	1					1	1	1	1					1	1	1	1	1	1	1	
		C023346X01					1	1	1	1				1	1	1	1									
33	Supporto scheda / <i>Board support</i>	B031739X01	1	1	1	1	1	1	1	1	1	1	1	1	1	1	1	1	1	1	1	1	1	1	1	
34	Morsettiera alimentazione <i>Terminal block</i>	B031688X02	1	1	1	1	1	1	1	1	1	1	1	1	1	1	1	1	1	1	1	1	1	1	1	
35	Scheda Internec <i>Internec board</i>	C023849X07	1	1	1	1	1	1	1	1	1	1	1	1	1	1	1	1	1	1						
		C023846X07																				1	1	1	1	1
36	Telecomando Internec <i>Internec infrared remote control</i>	M890012X19	1	1	1	1	1	1	1	1	1	1	1	1	1	1	1	1	1	1	1	1	1	1	1	





**40GKX...E**  
**028-036-048-060****Climatizzatori split unità interna "Global Cassette" (Con riscaldatore elettrico)**  
**Split system "Global Cassette" indoor unit (With electric heater)**

Pos.	Descrizione / Description	Codice Part No.	Codice/Code No. Z007655G...																			
			..G21		..G22		..G23		..G24		..G29		..G30		..G31		..G32		..G49		..G50	
			Modelli / Models <b>40GKX</b>										40GKX-CLK									
			028E   036E   048E   060E				028E   036E   048E   060E				228C		236C									
50Hz 703-40				60Hz 303-40				303-40														
1	Raccordo scarico condensa <i>Condensate drain elbow</i>	B031646X01	1	1	1	1	1	1	1	1	1	1	1	1								
2	Tubo scarico condensa <i>Condensate drain pipe</i>	B031733X01	1	1	1	1	1	1	1	1	1	1	1	1								
3	Assieme pompa <i>Pump assembly</i>	D020288Y02	1	1	1	1	1	1	1	1	1	1	1	1								
4	Filtro pompa / <i>Pump filter</i>	A053867X01	1	1	1	1	1	1	1	1	1	1	1	1								
5	Assieme sensore batteria <i>Coil sensor assembly</i>	B031464X04	1	1	1	1	1	1	1	1	1	1	1	1								
6	Assieme batteria <i>Coil assembly</i>	E000355Y04	1				1					1										
		E000355Y05		1	1			1	1													
		E000355Y06				1					1											
		E000355Y15												1								
7	Interruttore livello di sicurezza <i>Floating switch</i>	0352503X08	1	1	1	1	1	1	1	1	1	1	1	1								
8	Assieme bacinella condensa <i>Condensate drain pan assembly</i>	E000332Y01	1	1	1	1	1	1	1	1	1	1	1	1								
9	Tappo gomma / <i>Rubber cap</i>	A047662X04	1	1	1	1	1	1	1	1	1	1	1	1								
10	Assieme quadro elettrico <i>Control box assembly</i>	E000339Y03	1	1	1	1	1	1	1	1	1	1	1	1								
11	Assieme ventola <i>Fan blower</i>	D020289Y01	1	1	1	1	1	1	1	1	1	1	1	1								
12	Boccaglio girante / <i>Fan nozzle</i>	E000341X01	1	1	1	1	1	1	1	1	1	1	1	1								
13	Assieme sensore aria <i>Air sensor assembly</i>	B031465X02	1	1	1	1	1	1	1	1	1	1	1	1								
14	Rondella quadra <i>Square washer</i>	B032285X01	1	1	1	1	1	1	1	1	1	1	1	1								
15	Filtro aria <i>Air filter</i>	C023554Y01	1	1	1	1	1	1	1	1	1	1	1	1								
16	Griglia aspirazione <i>Air intake grille</i>	E000323X01	1	1	1	1	1	1	1	1	1	1	1	1								
17	Cornice <i>Frame</i>	E000326X01	1	1	1	1	1	1	1	1	1	1	1	1								
	Lente ricevitore <i>Receiver lens</i>	B031699X01	1	1	1	1	1	1	1	1	1	1	1	1								
18	Guarnizione cornice <i>Bezel insulating</i>	B032118X01	4	4	4	4	4	4	4	4	4	4	4	4								
19	Alette deflettore - louver <i>Air diffusers - louver</i>	B032114X01	4	4	4	4	4	4	4	4	4	4	4	4								
20	Fermo griglia aspirazione <i>Air intake grille lock</i>	B031697X01	2	2	2	2	2	2	2	2	2	2	2	2								
21	Scheda Ricezione - Led <i>Receiving -Led bord</i>	B031689X01	1	1	1	1	1	1	1	1	1	1	1	1								
22	Motore louver / <i>Louver motor</i>	B031691X01	1	1	1	1	1	1	1	1	1	1	1	1								
23	Eccentrico / <i>Eccentric</i>	B031704X01	1	1	1	1	1	1	1	1	1	1	1	1								
24	Guida louvers <i>Louvers guide</i>	B032115X01	8	8	8	8	8	8	8	8	8	8	8	8								

**40GKX...E**  
**028-036-048-060**

**Climatizzatori split unità interna "Global Cassette" (Con riscaldatore elettrico)**  
**Split system "Global Cassette" indoor unit (With electric heater)**

Pos.	Descrizione / Description	Codice Part No.	Codice/Code No. Z007655G...									
			Modelli / Models <b>40GKX</b>								40GKX-CLK	
			..G21	..G22	..G23	..G24	..G29	..G30	..G31	..G32	..G49	..G50
028E	036E	048E	060E	028E	036E	048E	060E	228C	236C			
50Hz 703-40				60Hz 303-40				303-40				
25	Kit assieme giunto cardano <i>Cardan joint assembly kit</i>	Z007712Y01	1	1	1	1	1	1	1	1	1	1
26	Motore <i>Fan motor</i>	C023449X06 C023449X07 C023449X08 C023449X09	1	1			1		1		1	1
27	Gommino motore <i>Motor grommet</i>	B031670X01	3	3	3	3	3	3	3	3	3	3
28	Trasformatore / <i>Transformer</i>	0351901X44	1	1	1	1	1	1	1	1	1	1
29	Condensatore <i>Capacitor</i>	4 µf 0353103X12 6,3 µf 0353103X09 10 µf 0353103X10	1	1			1	1		1	1	1
30	Scatola elettrica / <i>Control box</i>	E000340X01	1	1	1	1	1	1	1	1	1	1
31	Scheda test / <i>Test board</i>	B031690X01	1	1	1	1	1	1	1	1	1	1
32	Scheda ausiliaria / <i>Auxiliary board</i>	C023346X01	1	1	1	1	1	1	1	1	1	1
33	Supporto scheda / <i>Board support</i>	B031739X01	2	2	2	2	2	2	2	2	2	2
34	Morsettiera alimentazione <i>Terminal block</i>	B031688X02	1	1	1	1	1	1	1	1	1	1
35	Scheda Internec / <i>Internec board</i>	C023849X07	1	1	1	1	1	1	1	1	1	1
36	Scheda resistenza elettrica <i>Electric heater board</i>	B031593X01	1	1	1	1	1	1	1	1	1	1
37	Termostato automatico 100 °C <i>Automatic thermostat</i>	0170305X12	1	1	1	1	1	1	1	1	1	1
38	Termostato automatico 60 °C <i>Automatic thermostat</i>	0170305X11	1	1	1	1	1	1	1	1	1	1
39	Telecomando Internec <i>Internec infrared remote control</i>	M890012X19	1	1	1	1	1	1	1	1	1	1

**Carrier S.p.A**  
 Via R. Sanzio, 9  
 20058 Villasanta (MI)  
 Tel. 039/3636-1

I dati contenuti nel presente catalogo possono essere modificati senza alcun preavviso

*All data may be changed without previous notice*

**Order No. 14001 - 74, June 2002. Supersedes No. 14001 - 74, April 2002**

Printed in Italy