

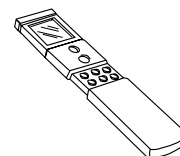
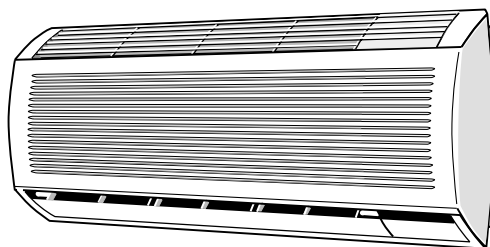
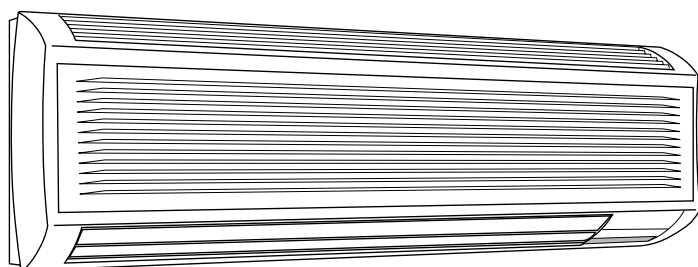


# 42HWS...M

**Climatizzatori split HI-WALL  
Multisplit**

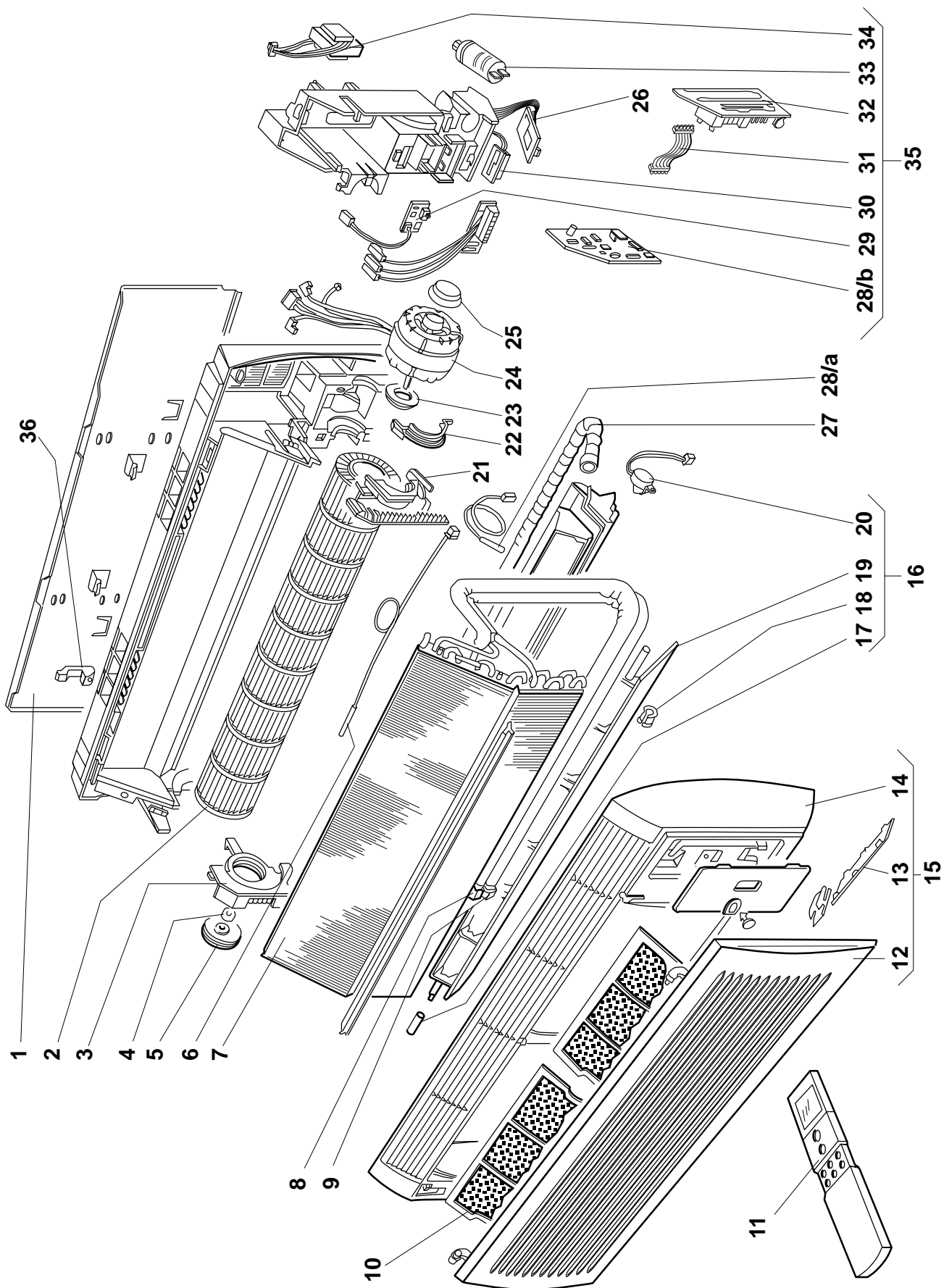
***HI-WALL split air conditioner  
Multisplit***

**Parti di ricambio / Spare parts**



**42HWS**  
**007M - 009M - 012M**

**Climatizzatori split HI-WALL**  
**HI-WALL split air conditioner**



**42HWS**  
**007M - 009M - 012M**

**Climatizzatori split HI-WALL**  
**HI-WALL split air conditioner**

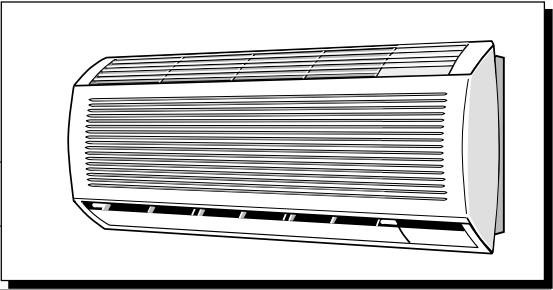
Pos.	Descrizione / Description	Codice Part No.	Codice/Code No. Z007715G...			
			...G04	...G05	...G06	
			Modelli / Models			
			42HWS 007M	42HWS 009M	42HWS 012M	
1	Piastra di fissaggio a muro <i>Support plate</i>	E000155X01 E000155X02	1	1	1	
2	Assieme girante bilanciata <i>Balanced fan wheel assembly</i>	C022658Y04 C023699Y02	1	1	1	
3	Supporto ammortizzatore <i>Damper support</i>	D018982X01 D018970X01	1	1	1	
4	Bussola supporto girante <i>Fan wheel support bush</i>	A054237X01	1	1	1	
5	Ammortizzatore girante <i>Fan wheel damper</i>	B029917X03	1	1	1	
6	Assieme sensore aria <i>Air sensor assembly</i>	B031465X01	1	1	1	
7	Assieme batteria evaporante <i>Evaporating coil assembly</i>	D019958Y03 D019958Y02 D019958Y01	1	1	1	
8	Assieme tubo mandata <i>Discharge tube assembly</i>	D018967Y01 D019996Y01 D019988Y01	1	1	1	
9	Assieme tubo aspirazione <i>Suction tube assembly</i>	D019034Y01 D020005Y01 D019987Y01	1	1	1	
10	Filtro aria <i>Air filter</i>	D019204X01 D019205X01	2	2	2	
11	Telecomando Internec <i>Internec infrared remote control</i>	M890012X19	1	1	1	
12	Pannello frontale <i>Front panel</i>	E000307X03 E000280X03	1	1	1	
13	Mascherina ricevimento segnale <i>Signal receiving plastic cover</i>	B030012X02 B030010X02	1	1	1	
14	Mobile <i>Cabinet</i>	E000135X01 E000134X01	1	1	1	
15	Assieme mobile con schienale <i>Cabinet assembly with rear panel</i>	C023341Y18 C023342Y08	1	1	1	
16	Assieme canotto- bacinella <i>Discharge plenum-drain pan assembly</i>	E000157Y01 E000292Y02	1	1	1	
17	Boccola prolunga deflettore <i>Deflector extension rod</i>	A054301X01	1	1	1	
18	Boccola supporto deflettore <i>Deflector connecting rod</i>	A054321X01	2	2	2	
19	Deflettore <i>Deflector</i>	D018975X01 D018974X01	1	1	1	
20	Motore Louver <i>Louver motor</i>	B030061X01	1	1	1	
21	Staffa motore fiancata batteria <i>Side coil motor bracket</i>	D018983X01 D018971X01	1	1	1	
22	Staffa bloccaggio motore <i>Motor locking bracket</i>	C022618X01	1	1	1	

**42HWS**  
**007M - 009M - 012M**

**Climatizzatori split HI-WALL**  
**HI-WALL split air conditioner**

Pos.	Descrizione / Description	Codice Part No.	Codice/Code No. Z007715G...			
			...G04	...G05	...G06	
			Modelli / Models			
			42HWS 007M	42HWS 009M	42HWS 012M	
23	Ammortizzatore motore <i>Motor damper</i>	B029961X01	1	1	1	
24	Motore girante <i>Fan wheel motor</i>	C023215X03 C023703X02 C023703X01	1	1	1	
25	Ammortizzatore motore / <i>Motor damper</i>	B029961X02	1	1	1	
26	Scheda di ricevimento <i>Receiving card</i>	B030928X02	1	1	1	
	Cavi scheda di ricevimento <i>Receiving card cable</i>	A054785X01	1	1	1	
27	Tubo scarico condensa <i>Condensate drain tube</i>	B030005X01	1	1	1	
28/a	Assieme sensore batteria <i>Coil sensor assembly</i>	B031464X01	1	1	1	
28/b	Scheda Internec <i>Internec card</i>	C023849X07	1	1	1	
29	Scheda tasti / <i>Push card</i>	B030925X01	1	1	1	
	Cavi scheda tasti / <i>Push card cable</i>	A054784X01	1	1	1	
30	Scheda Led / <i>Led card</i>	B030881X02	1	1	1	
	Cavi scheda Led <i>Led card cable</i>	A054783X01	1	1	1	
31	Cavi collegamenti schede <i>Card cable</i>	A054786X01	1	1	1	
32	Scheda ausiliaria <i>Auxiliary card</i>	C023636X01	1	1	1	
33	Condensatore / <i>Capacitor</i>	2 µf 0353101X25	1			
		1 µf 0353101X59		1	1	
34	Trasformatore <i>Transformer</i>	0351901X41	1	1	1	
35	Assieme quadro elettrico <i>Control box assembly</i>	E000285Y22 E000285Y23	1	1	1	
36	Staffa bloccaggio tubi <i>Tubes locking bracket</i>	A054358X01	1			
		B030127X01		1	1	

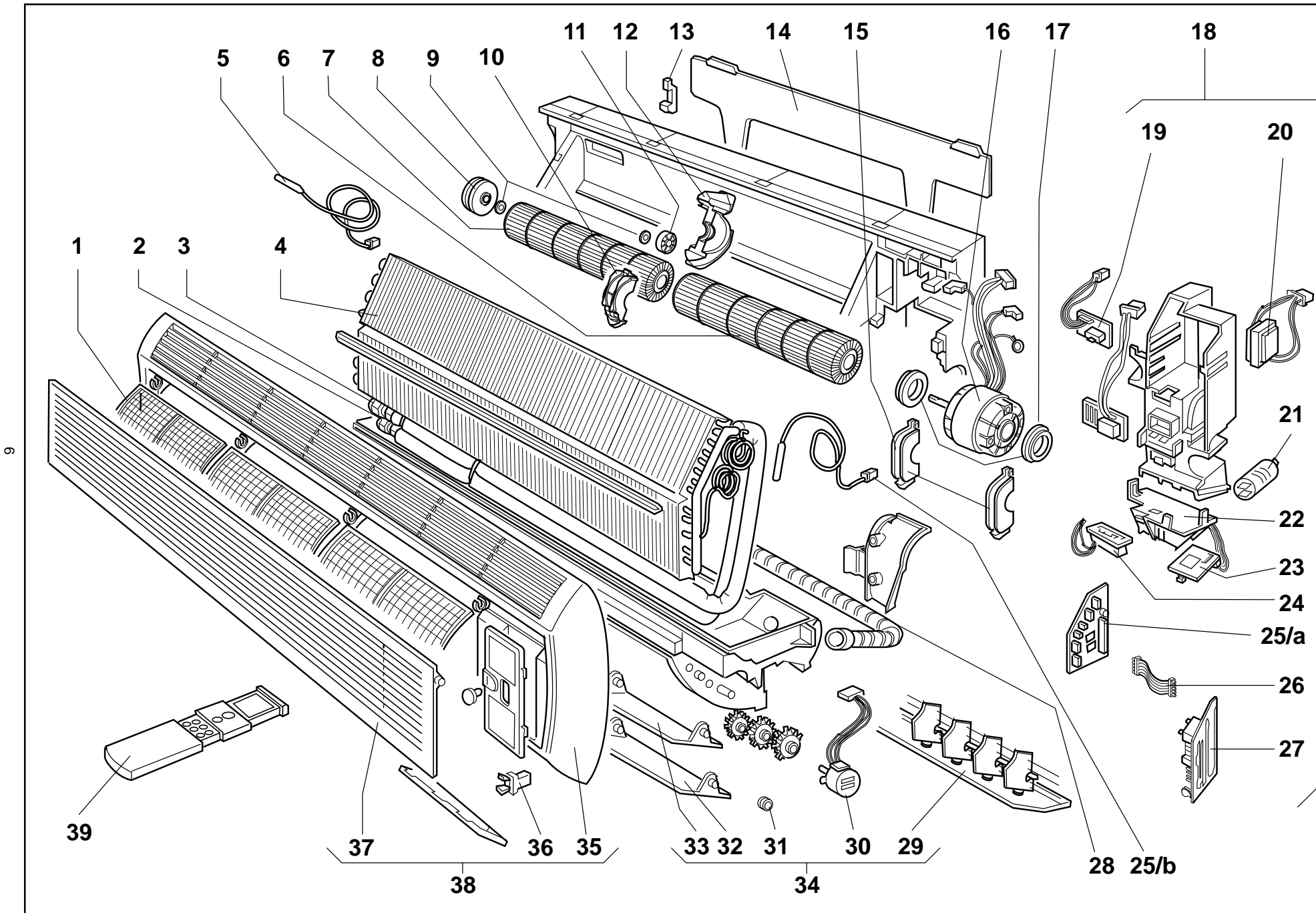
NOTE



Lined writing area consisting of 20 horizontal lines extending across the page.

**42HWS**  
**018M - 024M**

**Climatizzatori split HI-WALL**  
**HI-WALL split air conditioner**



**42HWS  
018M - 024M****Climatizzatori split HI-WALL  
HI-WALL split air conditioner**

Pos.	Descrizione / Description	Codice Part No.	Codice/Code No. Z007716G... ...G02   ...G03 Modelli / Models <b>42HWS</b>		NOTE
			018M	024M	
1	Filtro aria / Air filter	D019232X01	3	3	
2	Assieme tubo aspirazione Suction tube assembly	D019281Y03 D019281Y02	1	1	
	Assieme tubo mandata Discharge tube assembly	D019403Y01	1	1	
4	Assieme batteria evaporante Evaporating coil assembly	D019277Y03 D019277Y02	1	1	
	Assieme sensore aria Air sensor assembly	B031465X01	1	1	
6	Assieme girante destra Right fan wheel assembly	C023039Y02	1	1	
7	Assieme girante sinistra Left fan wheel assembly	C023039Y01	1	1	
8	Ammortizzatore girante Fan wheel damper	B029917X03	1	1	
9	Bussola supporto girante Fan wheel support bush	A054237X01	2	2	
10	Staffa girante Fan wheel bracket	D019519X01	1	1	
11	Flangia ammortizzatore Damper flange	B030793X01	1	1	
12	Sostegno centrale Central support	D019518X01	1	1	
13	Staffa bloccaggio tubi Tubes locking bracket	A054468X01	1	1	
14	Piastra di fissaggio a muro Support plate	E000234X02	1	1	
15	Staffa bloccaggio motore Motor locking bracket	C022817X01	2	2	
16	Motore girante Fan wheel motor	C022977X01 C022977X02	1	1	
	Ammortizzatore motore Motor damper	B029961X02	2	2	
18	Assieme quadro elettrico Control box assembly	E000286Y07	1	1	
19	Scheda tasti / Push card	B030925X01	1	1	
	Cavi scheda tasti / Push card cable	A054784X01	1	1	
20	Trasformatore / Transformer	0351901X41	1	1	
21	Condensatore Capacitor	1,5 µf 0353101X20	1	1	
22	Supporto scheda Card support	C022818X01	1	1	
23	Scheda Led / Led card	B030881X02	1	1	
	Cavi scheda Led / Led card cable	A054783X01	1	1	
24	Scheda di ricevimento / Receiving card	B030928X02	1	1	
	Cavi scheda ricevimento / Receiving card cable	A054785X01	1	1	

**42HWS  
018M - 024M****Climatizzatori split HI-WALL  
HI-WALL split air conditioner**

Pos.	Descrizione / Description	Codice Part No.	Codice/Code No. Z007716G... ...G02   ...G03 Modelli / Models <b>42HWS</b>		NOTE
			018M	024M	
			230V-50Hz		
25/a	Scheda Interneq <i>Interneq card</i>	C023849X07	1	1	
25/b	Assieme sensore batteria <i>Coil sensor assembly</i>	B031464X01	1	1	
26	Cavi collegamenti schede <i>Card cable</i>	A054786X01	1	1	
27	Scheda ausiliaria <i>Auxiliary card</i>	C023636X01	1	1	
28	Tubo scarico condensa <i>Condensate drain tube</i>	B030005X01	1	1	
29	Assieme alette mobili e guida destra / <i>right</i> Movable louvers and guide assemb. sinist. / <i>left</i>	D019675Y02	1	1	
		D019675Y03	1	1	
30	Motore Louver / <i>Louver motor</i>	B030466X01	1	1	
31	Bussola supporto deflettore <i>Deflector connecting rod</i>	A054587X01	1	1	
32	Deflettore inferiore / <i>Down deflector</i>	D019231X01	1	1	
33	Deflettore superiore / <i>Upper deflector</i>	D019231X02	1	1	
34	Assieme canotto- bacinella <i>Discharge plenum-drain pan assembly</i>	E000232Y01	1	1	
35	Mobile / <i>Cabinet</i>	E000219X01	1	1	
36	Automatico a spinta ferma sportello <i>Front panel fixing automatic by push</i>	0080801X40	2	2	
37	Pannello frontale / <i>Front panel</i>	E000221X02	1	1	
38	Assieme mobile con schienale <i>Cabinet assembly with rear panel</i>	C023343Y13	1	1	
39	Telecomando INTERNEC <i>INTERNEC infrared remote control</i>	M890012X19	1	1	

**Carrier S.p.A**  
Via R. Sanzio, 9  
20058 Villasanta (MI)  
Tel. 039/3636-1

I dati contenuti nel presente catalogo possono essere modificati senza alcun preavviso  
All data may be changed without previous notice

Order No. 14477 - 74, February 2001. New

Printed in Italy