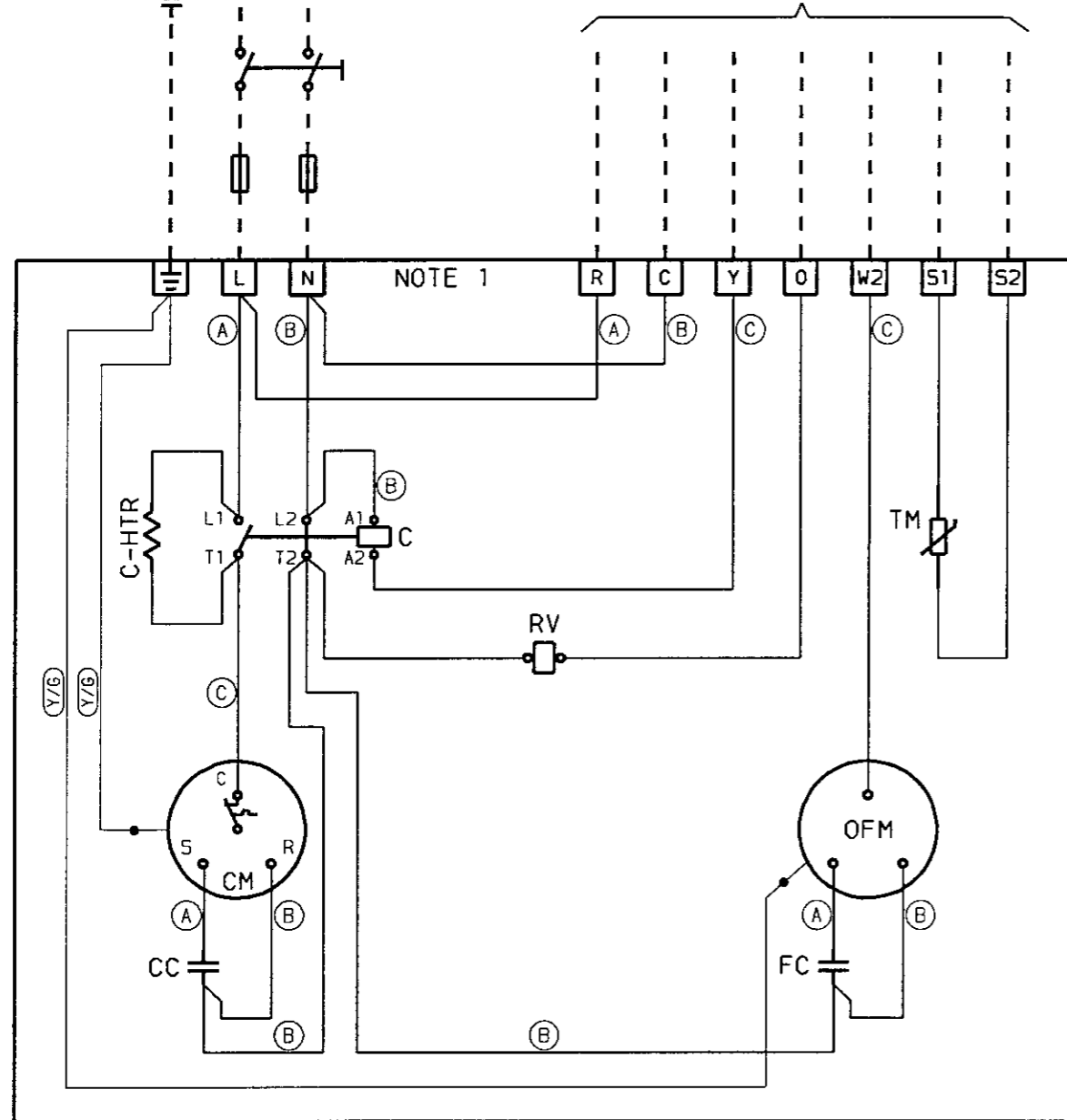


230V-1-50Hz

ALL'UNITA' INTERNA
A L'UNITE' INTERIEURE
TO INDOOR UNIT
ZUR INNENEINHEIT



LEGEND

- CABLAGGIO DEL COSTRUTTORE-FACTORY WIRING
CABLAGE DU CONSTRUCTEUR-KABELVERBINDUNG DURCH DEN HERSTELLER
- - - CABLAGGIO DELL'INSTALLATORE-WIRING BY OTHERS
CABLAGE DE L'INSTALLATEUR-KABELVERBINDUNG BAUSEITS
- PUNTO COLLEGAMENTO APPARECCHI-TERMINAL COMPONENT
CONNEXION COMPOSANTS-ANSCHLUSSSTELLEN AN KOMPONENTEN
- PUNTO COLLEGAMENTO MORSETTIERA-TERMINAL ON STRIP
CONNEXION BORNE DE RACCORDEMENT-ANSCHLUSSSTELLEN AN KLEMMKASTEN
- ⊞ BOBINA-COIL
BOBINE-SPULE
- ⊞ CONTACTO NORM. APERTO-NORMAL OPEN CONTACT
CONTACT NORMALEMENT OUVERT-SCHLIESSER
- ⊞ CONTACTO NORM. CHIUSO-NORMAL CLOSE CONTACT
CONTACT NORMALEMENT FERME-OFFNER
- ⊞ FUSIBILE-FUSE
FUSIBLE-SICHERUNG
- C CONTATTORE COMPRESSORE-COMPRESSOR CONTACTOR
CONTACTEUR COMPRESSEUR-KOMPRESSORKONTAKT
- ⊞ CC CONDENSATORE COMPRESSORE-COMPRESSOR CAPACITOR
CONDENSATEUR COMPRESSEUR-KONDENSATOR KOMPRESSOR
- ⊞ C-HTR RISCALDATORE DEL CARTER-CRANKCASE HEATER
RECHAUFFEUR DE CARTER-KUBELWANNENEIZUNG
- ⊞ CM MOTORE COMPRESSORE-COMPRESSOR MOTOR
MOTEUR COMPRESSEUR-KOMPRESSOR MOTOR
- ⊞ FC CONDENSATORE MOTORE VENTILATORE-FAN CAPACITOR
CONDENSATEUR MOTEUR VENTILATEUR-KONDENSATOR VENTILATOR
- ⊞ OFM MOTORE VENTIL. UNITA' ESTERNA-FAN MOTOR EXTERNAL UNIT
MOTEUR VENTIL. UNITE' EXTERIEURE-VENTILATOR MOTOR AUSSENEINHEIT
- ⊞ RV VALVOLA D'INVERSIONE-REVERSING VALVE COIL
SOUPAPE D'INVERSION-UMKEHRVENTIL
- ⊞ TM SENSORE BATTERIA-BATTERY SENSOR
BATTERIE SENSEUR-BATTERIE SENSOR

WIRE COLORS:

- (A) MARRONE-BROWN-MARRON-BRAUN
- (B) BLU-BLUE-BLU-BLAU
- (C) NERO-BLACK-NOIR-SCHWARZ
- (Y/G) GIALLO/VERDE-YELLOW/GREEN
JAUNE/VERT-GELB/GRÜN

CONNECTIONS

- S1-S2 SENSORE BATTERIA-BATTERY SENSOR
BATTERIE SENSEUR-BATTERIE SENSOR
- Y- CONTATTORE COMPRESSORE-COMPRESSOR CONTACTOR
CONTACTEUR COMPRESSEUR-KOMPRESSOR KONTAKT
- O- VALVOLA INVERSIONE - REVERSING VALVE COIL
SOUPAPE D'INVERSION - UMKEHRVENTIL
- W2- VENTILATORE UNITA' ESTERNA - FAN EXTERNAL UNIT
VENTIL. UNITE' EXTERIEURE-VENTILATOR AUSSENEINHEIT
- L-R FASE LINEA - PHASE LINE
PHASE LIGNE - LEITUNGS PHASE
- N-C NEUTRO-NEUTRAL-NEUTRE-NEUTRAL

NOTE:

1- LA SEQUENZA DELLE CONNESSIONI NON E' CONCORDE COL LAYOUT FISICO
LA SEQUENCE DES CONNESSIONS N'EST PAS REPRESENTATIVE DU LAYOUT PHYSIQUE
THE CONNECTION SEQUENCE DOESN'T REPRESENT THE PHYSICAL LAYOUT
DIE ANSCHLUSSFOLGE IST DEM PHYSIKALISCHEN LAYOUT NICHT ENTSPRECHEND

ATTENZIONE: LA VARIAZIONE O MANOMISSIONE DEI CABLAGGI E DELLE TARATURE DEI CONTROLLI PREVISTI PER QUESTA MACCHINA FA IMMEDIATAMENTE DECADERE OGNI GARANZIA DELLA STESSA.
ATTENTION: LES MODIFICATION OU INTERVENTIONS SUR LE CABLAGE ET LES REGLAGES DES SECURITES PREVUES POUR CETTE MACHINE ENTRAINE LA SUPPRESSION DE TOUTE GARANTIE.
ATTENTION: ANY WARRANTY IS DECLINED IN CASE OF FIELD CHANGES OF FACTORY WIRING AND SETTINGS.
ACHTUNG: BEI UMSTELLUNGEN ODER VERLETZUNG DEL KONTROLLEICHUNG DIESER MASCHINE ENTFALLT SOFORT UNSERE GARANTIEPLICHT.

NOTE:
1- MATERIALE: POLIETILENE SP. 0,12 SERIE POLIFLEX TIPO RI-830 DELLA DITTA RITRAMA (O SIMILARE) CON ADESIVO TIPO AP FONDO COLORE GIALLO
2- DITTURE COLORE NERO
3- LE DITTURE DEVONO ESSERE DURATURE IN CONFORMITA' A QUANTO PRESCRITTO DALLE NORME EN60 335-2-40

B032345H01-02

250

sub	Descrizione Modifica	date	disegnato	contr.	visto	CM
02	TOLTO CAVO DI TERRA BATTERIA. AGGIUNTO CAVO DI TERRA COMPRESSORE.	02-12-98	G. RIBOLDI	B.F.		CR49807
01	Emissione Disegno					

STATO DISEGNO: RILASCIATO			
ANGOLO PROTEZIONE QUOTE SENZA INDICAZIONI DI TOLLERANZA GRADO DI PRECISIONE: UNI ISO 2768-m	REVISIONE STAMPO Data:	DISTINTA BASE NO	Questo disegno e' di proprieta' della Societa' Carrier S.p.A. Tutti gli usi sono proibiti, eccetto quelli preventivamente autorizzati.
MATERIALE: VEDI NOTE	Disegnato G. RIBOLDI	Data 23-09-98	TITOLO SCHEMA ELETTRICO GCDU 38YL28/36 MONOFASE
FINITURA (colore):	Controllato B. FARJNA	Data 23-09-98	
QUESTO COMPONENTE DEVE ESSERE IN ACCORDO CON...		Visto	Data
PESO: TP ART. 1		Ricavato da: B031375H01	

SCHEMA ELETTRICO
GCDU 38YL28/36 MONOFASE
B032345
FOGLIO 01 DI 01
REV 02