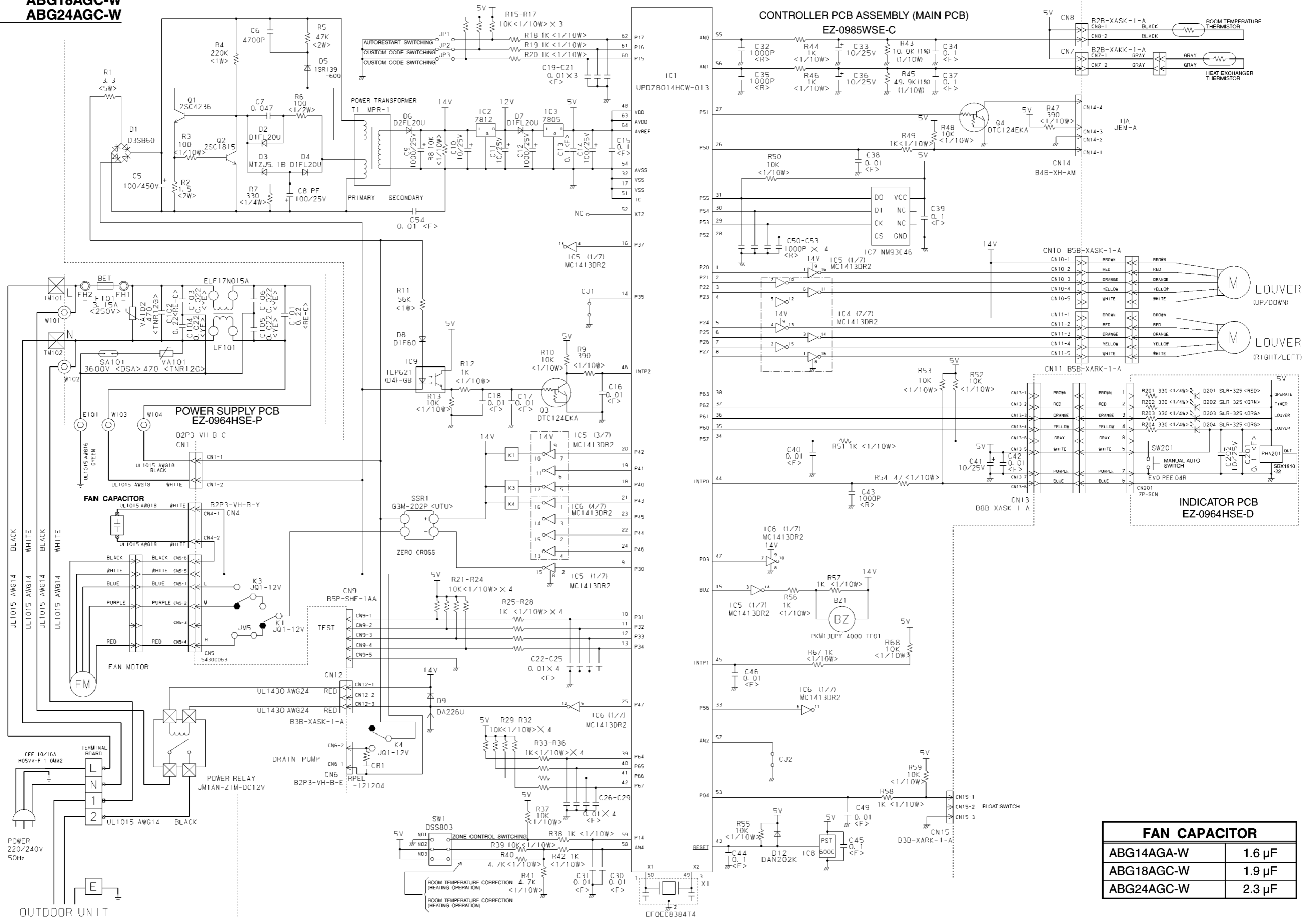


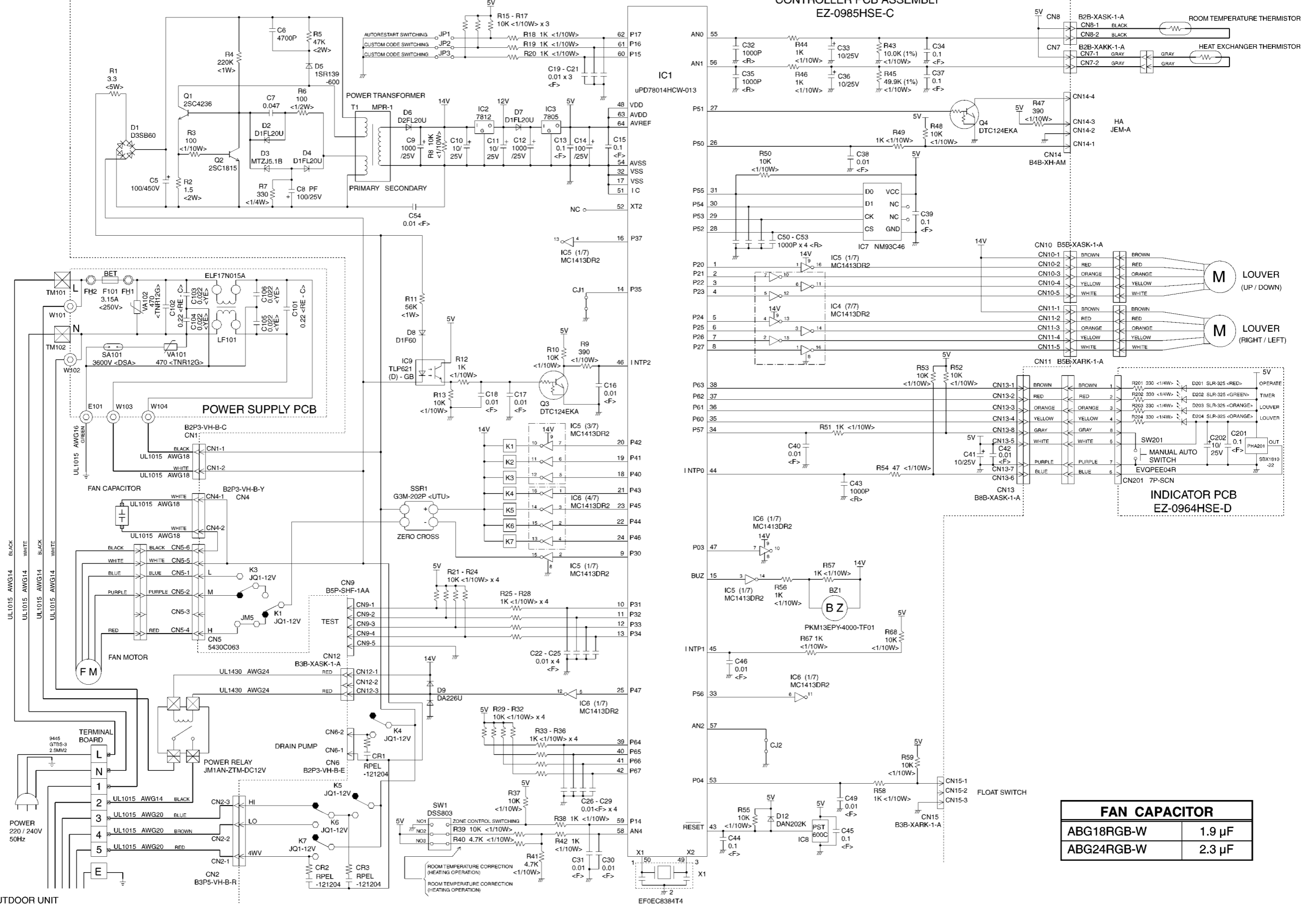
INDOOR PRINTED CIRCUIT BOARD CIRCUIT DIAGRAM

**Models : ABG14AGA-W
ABG18AGC-W
ABG24AGC-W**



FAN CAPACITOR	
ABG14AGA-W	1.6 μ F
ABG18AGC-W	1.9 μ F
ABG24AGC-W	2.3 μ F

Models : ABG18RGB-W
ABG24RGB-W



FAN CAPACITOR	
ABG18RGB-W	1.9 μ F
ABG24RGB-W	2.3 μ F

OUTDOOR UNIT

Model : ABG14RGA-W

