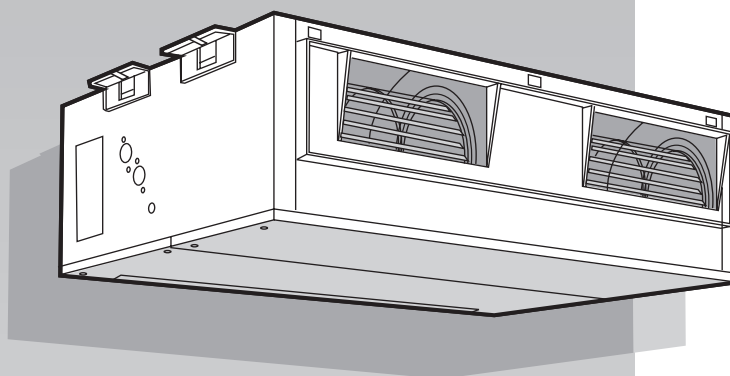




## 40JX - 40JS



**DUCTED ABOVE-CEILING UNITS (COOLING ONLY AND HEAT PUMP)**  
**Installation, operation and maintenance instructions**

**UNITÀ CANALIZZABILE A SOFFITTO (SOLO RAFFRESCAMENTO E POMPA DI CALORE)**  
*Istruzioni di installazione, uso e manutenzione*

**UNITÉ SPLIT GAINABLE ET ENCASTRABLE (FROID SEUL ET POMPE À CHALEUR)**  
**Instructions d'installation, mode d'emploi et d'entretien**

**KANALISIERTES DECKENGERÄT (KÜHLGERÄTE UND WÄRMEPUMPEN)**  
*Installations, Bedienungs- und Wartungsanweisungen*

**CLIMATIZADORAS BAJA SILUETA (FRÍO SOLO Y BOMBA DE CALOR)**  
**Instrucciones de instalación, funcionamiento y mantenimiento**

**Contents****Indice**

	page
Safety considerations .....	4/5
Physical data .....	6/7
Electrical data .....	8/11
Operating limits .....	12/13
Dimensions .....	14/15
Service area .....	16
Installation .....	16/21
Electrical connections .....	22/25
Refrigerant line connection (Flare connections) .....	26/29
Optionals .....	28/29
Start-up .....	28/29
Maintenance and service .....	30/31
Troubleshooting chart .....	30/33
Final recommendations .....	32/33
Fan diagrams .....	34/35

**IMPORTANT:**

When this indoor unit is connected to multisplit outdoor unit model 38YLM or 38VV (VRF), refer to the outdoor unit installation manual for the following paragraphs:

- Electrical connections
- Connection wire size
- System configuration
- Trial run procedure

	pagina
<i>Norme di sicurezza .....</i>	<i>4/5</i>
<i>Dati fisici .....</i>	<i>6/7</i>
<i>Dati elettrici .....</i>	<i>8/11</i>
<i>Limiti di funzionamento .....</i>	<i>12/13</i>
<i>Dimensioni .....</i>	<i>14/15</i>
<i>Area di servizio .....</i>	<i>16</i>
<i>Installazione .....</i>	<i>16/21</i>
<i>Collegamenti elettrici .....</i>	<i>22/25</i>
<i>Collegamento linea refrigerante (attacchi a cartella) .....</i>	<i>26/29</i>
<i>Opzioni .....</i>	<i>28/29</i>
<i>Avviamento .....</i>	<i>28/29</i>
<i>Manutenzione e cura .....</i>	<i>30/31</i>
<i>Ricerca dei guasti .....</i>	<i>30/33</i>
<i>Raccomandazioni finali .....</i>	<i>32/33</i>
<i>Diagrammi ventilatore .....</i>	<i>34/35</i>

**IMPORTANTE:**

Quando questa unità interna viene collegata all'unità esterna multisplit modello 38YLM o 38VV (VRF), consultare il manuale di installazione dell'unità esterna per i seguenti paragrafi:

- *Collegamenti elettrici*
- *Sezione cavi di collegamento*
- *Configurazione del sistema*
- *Collaudo del sistema*

## Sommaire

	page
Consignes de sécurité .....	4/5
Caractéristiques physiques .....	6/7
Caractéristiques électriques .....	8/11
Les limites de fonctionnement .....	12/13
Dimensions .....	14/15
Dégagements nécessaires à l'entretien	16
Installation .....	16/21
Les branchements électriques .....	22/25
Le raccordement des conduites de fluide frigorigène (raccords Flare) .....	26/29
Accessoires .....	28/29
La mise en route .....	28/29
L'entretien et les réparations .....	30/31
Conseils de dépannage .....	30/33
Dernières recommandations .....	32/33
Courbes ventilateur .....	34/35

**IMPORTANT:**

Lorsque cette unité intérieure est raccordée à l'unité extérieure multisplit modèle 38YLM ou 38VV (VRF), consulter le manuel d'installation de l'unité extérieure pour les suivants paragraphes:

- Les branchements électriques
- Calibre des files
- Configuration de système
- Essay du système

## Inhalt

	Seite
<i>Sicherheitshinweise</i> .....	4/5
<i>Technische Daten</i> .....	6/7
<i>Elektrische Daten</i> .....	8/11
<i>Betriebs-Grenzwerte</i> .....	12/13
<i>Abmessungen</i> .....	14/15
<i>Erforderlicher freier Raum für Wartung</i> ..	16
<i>Installation</i> .....	16/21
<i>Elektrische Anschlüsse</i> .....	22/25
<i>Kältemittelleitungs-Verbindung</i> <i>(Bördelanschlüsse)</i> .....	26/29
<i>Optionen</i> .....	28/29
<i>Inbetriebnahme</i> .....	28/29
<i>Instandhaltung und Wartung</i> .....	30/31
<i>Störungsermittlung</i> .....	30/33
<i>Abschliessende Empfehlungen</i> .....	32/33
<i>Ventilator diagramme</i> .....	34/35

**WICHTIG:**

*Wenn dieses Innengerät an ein Multisplit-Außengerät, Modell 38YLM oder 38VV (VRF), angeschlossen wird, bezüglich der folgenden Kapitel auf die Installationsanweisung für das Außengerät Bezug nehmen:*

- *Elektrische Anschlüsse*
- *Verbindungsdraht-Größe*
- *Systemkonfiguration*
- *Testlauf-Verfahren*

## Tabla de materias

	página
Consideraciones de seguridad .....	4/5
Datos físicos .....	6/7
Datos eléctricos .....	8/11
Limites de funcionamiento .....	12/13
Dimensiones .....	14/15
Area de servicio .....	16
Instalación .....	16/21
Conexiones eléctricas .....	22/25
Interconexión líneas de refrigerante (conexiones Flare) .....	26/29
Opcionales .....	28/29
Puesta en marcha .....	28/29
Mantenimiento y servicio .....	30/31
Anomalías de funcionamiento .....	30/33
Recomendaciones finales .....	32/33
Curvas de ventilación .....	34/35

**IMPORTANTE:**

Cuando esta unidad interior está conectada a la unidad exterior multisplit modelo 38YLM o 38VV (VRF), consultar el manual de instalación de la unidad exterior para los siguientes párrafos:

- Conexiones eléctricas
- Calibre de los cables
- Configuración del sistema
- Comprobación del sistema

## Safety considerations

Installation and servicing of air conditioning equipment can be hazardous due to system pressure and electrical components.

Only trained and qualified service personnel should install, repair or service air conditioning equipment.

Untrained personnel can perform the basic maintenance functions of cleaning coils and filters, and replacing filters.

All other operations should be performed by trained service personnel.

When working on air conditioning equipment, observe precautions on the literature, tags and labels attached to the unit and other safety precautions that may apply.

Follow all safety codes.

Wear safety glasses and workgloves.

Use a quenching cloth for unbrazing operations.

### **WARNING:**

**Before performing service or maintenance operations turn off the main power switch to unit. Electrical discharge could cause personal injury.**

**The 40JX / 40JS units are designed for installation with ducts.**

**If this is not the case, the installer must place a protection mesh in the discharge according to the standards in force.**

**Only use original spare parts when repairing and pay special attention when positioning the same.**

**They must be placed identically to the previous ones.**

**These units must not be installed in an explosive atmosphere.**

**The units can operate in residential, commercial and light industrial installations which have normal radioelectrical atmospheres consultation must be made for other applications.**

## Norme di sicurezza

*Le operazioni d'installazione, manutenzione e riparazione di impianti di climatizzazione possono risultare rischiose per la presenza di pressione all'interno del sistema e dei componenti elettrici. Tali operazioni devono essere eseguite esclusivamente da personale qualificato.*

*Personale non qualificato può effettuare soltanto operazioni di manutenzione ordinaria come ad esempio la pulizia delle batterie e la sostituzione dei filtri.*

*Tutte le altre operazioni dovrebbero essere eseguite da personale qualificato. Se si lavora su un impianto di climatizzazione, osservare le avvertenze riportate sulle etichette o cartellini dell'unità e eventuali altre norme di sicurezza.*

*Osservare tutte le misure di sicurezza.*

*Portare occhiali di protezione e guanti di lavoro. Durante le operazioni di saldatura utilizzare indumenti protettivi.*

### **ATTENZIONE:**

**Prima di svolgere operazioni di manutenzione e riparazione scollegare l'unità dall'impianto elettrico centrale. Eventuali scariche elettriche potrebbero risultare estremamente pericolose.**

**Le unità 40JX / 40JS sono progettate per installazione canalizzata.**

**In caso contrario, l'installatore deve mettere una rete di protezione sulla mandata, in accordo alle normative in vigore.**

**Durante le riparazioni usare soltanto le "parti originali di ricambio". Si deve prestare particolare attenzione alla posizione. Le parti devono essere installate nella loro posizione originale. Questa unità non può essere installata in un'atmosfera.**

**L'unità può funzionare in atmosfere radioelettriche normali, per installazioni residenziali, commerciali ed industriali. Per altri tipi di applicazione consultare un tecnico.**

## Consignes de sécurité

L'installation et l'entretien de tout matériel de climatisation peuvent présenter des dangers, du fait que le système est sous pression et qu'il comporte des composants électriques. Seuls des installateurs et des techniciens spécialement formés et qualifiés sont autorisés à installer, réparer ou réviser ce matériel.

Les opérations d'entretien élémentaires, telles que le nettoyage des batteries ou des filtres et le changement des filtres peuvent être confiés à un personnel non spécialisé. Toutes les autres opérations doivent être effectuées par des spécialistes de l'entretien, formés à ce genre de travail. Lors de chaque intervention, prendre les précautions indiquées dans la documentation, sur les étiquettes apposées sur le matériel et toutes les autres précautions de sécurité qui peuvent s'appliquer.

Respecter tous les règlements de sécurité. Porter des lunettes de sécurité et des gants de travail. Pour les opérations de brasage et de débrasage, utiliser un chiffon humide.

### ATTENTION:

Avant toute intervention, couper le courant au circuit d'alimentation principale du groupe.  
Sinon, une électrocution pourrait provoquer des blessures corporelles.

Les unités 40JX / 40JS sont conçues pour une installation par gaine de soufflage. dans le cas contraire, l'installateur doit prévoir un grillage de protection au refoulement, conformément aux normes en vigueur.

Lors des réparations, utiliser exclusivement des 'pièces détachées d'origine' et faire très attention à les poser correctement.  
Ne jamais installer cette unité dans une atmosphère explosive.  
Cette unité peut fonctionner dans une atmosphère radioélectrique normale dans le cadre d'installation résidentielles, commerciales ou de locaux à usage industriel léger. Pour ce qui concerne les autres applications, prière de consulter Carrier.

## Sicherheitshinweise

*Installation und Wartung von Klimageräten können wegen der vorhandenen hohen Drücke, spannungsführenden elektrischen Teile und dem Aufstellungsort (auf Dächern oder erhöhten Strukturen) gefährlich sein.*

*Klimageräte sollten nur von geschultem und qualifiziertem Wartungspersonal installiert, in Betrieb genommen oder gewartet werden. Nicht geschultes Personal kann einfache Wartungsarbeiten ausführen, z.B. Reinigung des Wärmetauschers und der Filter sowie Austausch der Filter. Alle anderen Arbeiten sollten geschultem Personal überlassen werden.*

*Bei der Wartung von Klimageräten sind sämtliche Sicherheitshinweise in den Wartungsunterlagen und auf Etiketten und Aufklebern am Gerät zu beachten und alle sonstigen in Frage kommenden Sicherheitsmaßnahmen zu ergreifen. Alle Sicherheitsvorschriften beachten. Schutzbrille und Handschuhe tragen. Beim Ablöten ein Ablöschtuch bereithalten. Bei der Handhabung, Installation und Aufstellung schwerer Geräte Vorsicht walten lassen.*

### ACHTUNG:

*Vor der Durchführung von Service- oder Wartungsarbeiten den Hauptschalter des Geräts stets ausschalten, da sonst die Gefahr einer Verletzung durch elektrische Schläge besteht.*

*40JX / 40JS Geräte sind für kanalisierte Installation geplant. Anderenfalls muß der Installateur ein Schutzgitter in der Druckleitung gemäß der gültigen Normen setzen.*

*Bei Reparaturen nur Original-Ersatzteile verwenden.*

*Bei der Reparatur sollte der korrekten Installation der Ersatzteile besondere Aufmerksamkeit gewidmet werden. Die Teile müssen immer in ihrer ursprünglichen Lage eingebaut werden. Das Gerät darf nicht in einer explosiven Atmosphäre installiert werden. Das Gerät kann in normalen funkelektrischen Atmosphären in Wohnhäusern, kommerziellen und leichten Industrieinsätzen eingesetzt werden. Für andere Einsätze bitte Carrier um Rat fragen.*

## Consideraciones de seguridad

La instalación y servicio de equipos de aire acondicionado puede ser arriesgada, debido al sistema de presión y a los componentes eléctricos. Sólo personal de servicio entrenado y cualificado debe instalar, servir o reparar equipos de aire acondicionado.

Personal no entrenado puede actuar en mantenimiento básico, funciones como limpieza de baterías y filtros, y reemplazar filtros. Todas las demás operaciones deben ser hechas por personal de servicio entrenado. Cuando se trabaja en un equipo de aire acondicionado, observar las precauciones en la literatura y etiquetas pegadas a la unidad, además de otras precauciones de seguridad que pueda aplicar.

Seguid todas las claves de seguridad. Usar gafas y guantes de seguridad para el trabajo. Utilizar tela sofocante en las operaciones de desoldado.

### ATENCIÓN:

Antes de empezar las operaciones de mantenimiento de la unidad, desconectar el interruptor general de la unidad. Una descarga eléctrica puede causar daños personales.

Las unidades 40JX / 40JS están diseñadas para ser instaladas con conductos.  
En caso de no ser así, el instalador debe colocar en la impulsión una malla de protección de acuerdo a la normativa vigente.

Sólo utilizar en las reparaciones "Repuestos originales", prestando especial atención a la correcta colocación de los mismos, debiendo quedar en su posición original.  
Esta unidad no podrá ser instalada en atmósfera explosiva.  
Esta unidad puede trabajar en los ambientes radioeléctricos normales de instalaciones residenciales, comerciales y de industria ligera.  
Para otras aplicaciones es necesario consultar.

**GB** Table 1 - Physical data

40JX /JS		009	012	018	024	028	036	048	060
Weight		22	22	22	36	36	36	60	60
<b>Indoor coil</b>									
Material		Aluminium / Copper							
Quantity		1	1	1	1	1	1	1	1
Front surface	m <sup>2</sup>	0.145	0.145	0.145	0.245	0.245	0.245	0.400	0.400
Fins per inch		14	14	14	14	12	14	12	14
N° rows-tube diameter		2...3/8"	2...3/8"	3...3/8"	2...3/8"	3...3/8"	3...3/8"	3...3/8"	3...3/8"
<b>Fan motor</b>									
Quantity		1	1	1	1	1	1	1	1
Electrical capacitor	µF	4	5	4.5	5.5	6.3	8	6	8
Nom. power (1)	W	80	90	100	190	220	305	420	560
Nom. cons. (1)	Amp	0.36	0.40	0.45	0.85	1.0	1.35	1.90	2.50
<b>Fan</b>									
Quantity		2	2	2	2	2	2	2	2
Diameter-length	mm	146x176	146x176	146x176	185x240	185x240	185x240	200x240	200x240
<b>Refrigerant</b>									
Type		R22 / R-410A	R22 / R-410A	R22 / R-410A	R22 / R-410A	R22 / R-410A	R22 / R-410A	R22 / R-410A	R22 / R-410A
Control		Restrictor	Restrictor	Restrictor	Restrictor	Restrictor	Restrictor	Restrictor	Restrictor
Approx. charge (2)	Kg	See note	See note	See note	See note	See note	See note	See note	See note
<b>Air filter</b>									
Quantity		1	1	1	1	1	1	1	1
Dimensions	mm	685x218	685x218	685x218	684x283	684x283	684x283	1172x308	1172x308

**NOTES:**

(1) Motor on high speed. (2) Refrigerant charge depends on the outdoor unit to be connected.

**I** Tabella 1 - Dati fisici

40JX /JS		009	012	018	024	028	036	048	060
Peso		22	22	22	36	36	36	60	60
<b>Batteria interna</b>									
Material		Alluminio/Rame							
Quantità		1	1	1	1	1	1	1	1
Superficie frontale	m <sup>2</sup>	0,145	0,145	0,145	0,245	0,245	0,245	0,400	0,400
Alette per pollice		14	14	14	14	12	14	12	14
N° ranghi -diametro tubi		2...3/8"	2...3/8"	3...3/8"	2...3/8"	3...3/8"	3...3/8"	3...3/8"	3...3/8"
<b>Motore del ventilatore</b>									
Quantità		1	1	1	1	1	1	1	1
Condensatore elettrico	µF	4	5	4,5	5,5	6,3	8	6	8
Assorbimento nominale (1)	W	80	90	100	190	220	305	420	560
Corrente nominale (1)	Amp	0,36	0,40	0,45	0,85	1,0	1,35	1,90	2,50
<b>Ventilatore</b>									
Quantità		2	2	2	2	2	2	2	2
Diametro - lunghezza	mm	146x176	146x176	146x176	185x240	185x240	185x240	200x240	200x240
<b>Refrigerante</b>									
Tipo		R22 / R-410A	R22 / R-410A	R22 / R-410A	R22 / R-410A	R22 / R-410A	R22 / R-410A	R22 / R-410A	R22 / R-410A
Controllo		Orifizio	Orifizio	Orifizio	Orifizio	Orifizio	Orifizio	Orifizio	Orifizio
Carica approx. (2)	Kg	Vedere nota	Vedere nota	Vedere nota	Vedere nota	Vedere nota	Vedere nota	Vedere nota	Vedere nota
<b>Filtro dell'aria</b>									
Quantità		1	1	1	1	1	1	1	1
Dimensioni	mm	685x218	685x218	685x218	684x283	684x283	684x283	1172x308	1172x308

**NOTE:**

(1) Motore alla alta velocità (2) La carica di refrigerante dipende dall'unità esterna a cui l'unità stessa deve essere collegata

**F** **Tableau 1 - Caractéristiques physiques**

40JX /JS		009	012	018	024	028	036	048	060
Poids		22	22	22	36	36	36	60	60
<b>Batterie interne</b>									
Matériel		Aluminium/cuivre							
Nombre		1	1	1	1	1	1	1	1
Surface frontale	m <sup>2</sup>	0,145	0,145	0,145	0,245	0,245	0,245	0,400	0,400
Ailettes/m		14	14	14	14	12	14	12	14
N rangs - diamètre des tuyaux		2...3/8"	2...3/8"	3...3/8"	2...3/8"	3...3/8"	3...3/8"	3...3/8"	3...3/8"
<b>Moteur du ventilateur</b>									
Nombre		1	1	1	1	1	1	1	1
Condensateur électrique	µF	4	5	4,5	5,5	6,3	8	6	8
Puissance nominale (1)	W	80	90	100	190	220	305	420	560
Courant nominal (1)	Amp	0,36	0,40	0,45	0,85	1,0	1,35	1,90	2,50
<b>Ventilateur</b>									
Nombre		2	2	2	2	2	2	2	2
Diamètre - longueur	mm	146x176	146x176	146x176	185x240	185x240	185x240	200x240	200x240
<b>Fluide frigorigène</b>									
Type		R22 / R-410A	R22 / R-410A	R22 / R-410A	R22 / R-410A	R22 / R-410A	R22 / R-410A	R22 / R-410A	R22 / R-410A
Commande		Orifice	Orifice	Orifice	Orifice	Orifice	Orifice	Orifice	Orifice
Chargement approximatif (2)	Kg	Voir note	Voir note	Voir note	Voir note	Voir note	Voir note	Voir note	Voir note
<b>Filtre à air</b>									
Nombre		1	1	1	1	1	1	1	1
Dimensions (longueur x hauteur)	mm	685x218	685x218	685x218	684x283	684x283	684x283	1172x308	1172x308

**NOTES:**

(1) Moteur à haute vitesse (2) Le chargement de fluide frigorigène dépend de l'unité extérieure à laquelle l'unité même est reliée.

**D** **Tabelle 1 - Technische Daten**

40JX /JS		009	012	018	024	028	036	048	060
Gewicht	kg	22	22	22	36	36	36	60	60
<b>Innere Batterie</b>									
Material		Aluminium/Kupfer							
Anzahl		1	1	1	1	1	1	1	1
Anströmfläche	m <sup>2</sup>	0,145	0,145	0,145	0,245	0,245	0,245	0,400	0,400
Rippenabstand		14	14	14	14	12	14	12	14
Rohr Reihen - Rohrdurchmesser		2...3/8"	2...3/8"	3...3/8"	2...3/8"	3...3/8"	3...3/8"	3...3/8"	3...3/8"
<b>Ventilatormotor</b>									
Anzahl		1	1	1	1	1	1	1	1
Elektrischer Kondensator	µF	4	5	4,5	5,5	6,3	8	6	8
Nennleistung (1)	W	80	90	100	190	220	305	420	560
Nennstrom (1)	Amp	0,36	0,40	0,45	0,85	1,0	1,35	1,90	2,50
<b>Ventilator</b>									
Anzahl		2	2	2	2	2	2	2	2
Durchmesser - Länge	mm	146x176	146x176	146x176	185x240	185x240	185x240	200x240	200x240
<b>Kältemittel</b>									
Typ		R22 / R-410A	R22 / R-410A	R22 / R-410A	R22 / R-410A	R22 / R-410A	R22 / R-410A	R22 / R-410A	R22 / R-410A
Kontrolle		Blende	Blende	Blende	Blende	Blende	Blende	Blende	Blende
Kältemittelfüllung (2)	Kg	Siehe Anm.	Siehe Anm.	Siehe Anm.	Siehe Anm.	Siehe Anm.	Siehe Anm.	Siehe Anm.	Siehe Anm.
<b>Luftfilter</b>									
Anzahl		1	1	1	1	1	1	1	1
Abmessungen	mm	685x218	685x218	685x218	684x283	684x283	684x283	1172x308	1172x308

**ANMERKUNGEN:**

(1) Motor mit hoher Geschwindigkeit. (2) Die Kältemittelfüllmenge hängt vom äußeren Gerät, das mit dem Gerät selbst verbunden werden muß, ab.

**E** **Tabla 1 - Datos físicos**

40JX /JS		009	012	018	024	028	036	048	060
Peso	kg	22	22	22	36	36	36	60	60
<b>Baterial interior</b>									
Material		Tubos de cobre, aletas de aluminio pretratado							
Cantidad		1	1	1	1	1	1	1	1
Superficie frontal total	m <sup>2</sup>	0,145	0,145	0,145	0,245	0,245	0,245	0,400	0,400
Aletas por pulgada		14	14	14	14	12	14	12	14
Nº de filas... Diámetro de tubo		2...3/8"	2...3/8"	3...3/8"	2...3/8"	3...3/8"	3...3/8"	3...3/8"	3...3/8"
<b>Motor ventilador</b>									
Cantidad		1	1	1	1	1	1	1	1
Condensador eléctrico	µF	4	5	4,5	5,5	6,3	8	6	8
Potencia nominal (1)	W	80	90	100	190	220	305	420	560
Consumo nominal (1)	Amp	0,36	0,40	0,45	0,85	1,0	1,35	1,90	2,50
<b>Ventilador</b>									
Cantidad		2	2	2	2	2	2	2	2
Diámetro-Longitud	mm	146x176	146x176	146x176	185x240	185x240	185x240	200x240	200x240
<b>Refrigerante</b>									
Tipo		R22 / R-410A	R22 / R-410A	R22 / R-410A	R22 / R-410A	R22 / R-410A	R22 / R-410A	R22 / R-410A	R22 / R-410A
Control		Restrictor	Restrictor	Restrictor	Restrictor	Restrictor	Restrictor	Restrictor	Restrictor
Carga aproximada (2)	Kg	Ver nota	Ver nota	Ver nota	Ver nota	Ver nota	Ver nota	Ver nota	Ver nota
<b>Filtro de aire</b>									
Cantidad		1	1	1	1	1	1	1	1
Dimensiones	mm	685x218	685x218	685x218	684x283	684x283	684x283	1172x308	1172x308

**NOTAS:**

(1) Motor en alta velocidad. (2) La carga de refrigerante depende del modelo de unidad exterior con la que vaya conectada.

# 38GL + 40JX

Cooling only  
Solo raffrescamento  
Refroidissement seul  
Nur Kühlung  
Sólo frío

**GB** Table 2 - Electrical data (cooling only)

38GL		09	12	18	24	28	36	48	60
+		+	+	+	+	+	+	+	+
40JX		009	012	018	024	028	036	048	060
Operation voltage	V/Ph/Hz	○	○	○	○	○/●	○/●	●●/●	●●/●
<b>CONSUMPTION</b>									
Nominal *	kW	1.03	1.23	1.82	2.26	2.80	3.53	4.05	5.20
	Amp	4.56	5.45	8.23	10.20	12.67/4.22	16.0/5.32	13.6/7.80	18.6/10.7
Máximum **	kW	1.23	1.47	2.18	2.71	3.36	4.23	4.50	6.60
	Amp	5.56	6.65	9.86	12.30	15.20/5.06	19.15/6.37	15.07/8.67	23.6/13.6
On short circuit	Amp	28.5	35.0	51.5	78.0	84.5/47.5	108.0/49.0	103.0/53.0	124.0/64.0

**NOTES:**

- \* Outdoor dry bulb temperature = 35°C; Indoor wet bulb temperature = 19°C.
- \*\* Outdoor dry bulb temperature = 46°C; Indoor wet bulb temperature = 21°C.
- Outdoor unit operation voltage 230V ~ 50Hz
- Outdoor unit operation voltage 400V 3N~ 50Hz
- Outdoor unit operation voltage 230V 3N~ 50Hz

**I** Tabella 2 - Dati elettrici (solo raffrescamento)

38GL		09	12	18	24	28	36	48	60
+		+	+	+	+	+	+	+	+
40JX		009	012	018	024	028	036	048	060
Tensione nominale	V/Ph/Hz	○	○	○	○	○/●	○/●	●●/●	●●/●
<b>ASSORBIMENTO</b>									
Nominale *	kW	1,03	1,23	1,82	2,26	2,80	3,53	4,05	5,20
	Amp	4,56	5,45	8,23	10,20	12,67/4,22	16,0/5,32	13,6/7,80	18,6/10,7
Massimo**	kW	1,23	1,47	2,18	2,71	3,36	4,23	4,50	6,60
	Amp	5,56	6,65	9,86	12,30	15,20/5,06	19,15/6,37	15,07/8,67	23,6/13,6
Corrente di spunto	Amp	28,5	35,0	51,5	78,0	84,5/47,5	108,0/49,0	103,0/53,0	124,0/64,0

**NOTE:**

- \* Temperatura esterna b.s. = 35°C; Temperatura interna b.u. = 19°C.
- \*\* Temperatura esterna b.s. = 46°C; Temperatura interna b.u. = 21°C.
- Unità esterna con tensione nominale 230V ~ 50Hz
- Unità esterna con tensione nominale 400V 3N~ 50Hz
- Unità esterna con tensione nominale 230V 3N~ 50Hz



**F** **Tableau 2 - Caractéristiques électriques (Refroidissement seul)**

		09	12	18	24	28	36	48	60
<b>38GL</b>									
+		+	+	+	+	+	+	+	+
<b>40JX</b>		<b>009</b>	<b>012</b>	<b>018</b>	<b>024</b>	<b>028</b>	<b>036</b>	<b>048</b>	<b>060</b>
Tension nominale	V/Ph/Hz	○	○	○	○	○/●	○/●	●●/●	●●/●
<b>CONSOMMATION</b>									
Nominale *	kW	1,03	1,23	1,82	2,26	2,80	3,53	4,05	5,20
	Amp	4,56	5,45	8,23	10,20	12,67/4,22	16,0/5,32	13,6/7,80	18,6/10,7
Maximum **	kW	1,23	1,47	2,18	2,71	3,36	4,23	4,50	6,60
	Amp	5,56	6,65	9,86	12,30	15,20/5,06	19,15/6,37	15,07/8,67	23,6/13,6
Court-circuit	Amp	28,5	35,0	51,5	78,0	84,5/47,5	108,0/49,0	103,0/53,0	124,0/64,0

**REMARQUES:**

\* Température extérieure bulbe sec = 35°C; Température intérieure bulbe humide = 19°C.

\*\* Température extérieure bulbe sec = 46°C; Température intérieure bulbe humide = 21°C.

○ Unité extérieure avec tension nominale 230V ~ 50Hz

● Unité extérieure avec tension nominale 400V 3N~ 50Hz

●● Unité extérieure avec tension nominale 230V 3N~ 50Hz

**D** **Tabelle 2 - Elektrische Daten (Nur Kühlung)**

		09	12	18	24	28	36	48	60
<b>38GL</b>									
+		+	+	+	+	+	+	+	+
<b>40JX</b>		<b>009</b>	<b>012</b>	<b>018</b>	<b>024</b>	<b>028</b>	<b>036</b>	<b>048</b>	<b>060</b>
Nennspannung	V/Ph/Hz	○	○	○	○	○/●	○/●	●●/●	●●/●
<b>LEISTUNGS-AUFNAHME</b>									
Nennleistung *	kW	1,03	1,23	1,82	2,26	2,80	3,53	4,05	5,20
	Amp	4,56	5,45	8,23	10,20	12,67/4,22	16,0/5,32	13,6/7,80	18,6/10,7
Maximum **	kW	1,23	1,47	2,18	2,71	3,36	4,23	4,50	6,60
	Amp	5,56	6,65	9,86	12,30	15,20/5,06	19,15/6,37	15,07/8,67	23,6/13,6
Anlaufstrom	Amp	28,5	35,0	51,5	78,0	84,5/47,5	108,0/49,0	103,0/53,0	124,0/64,0

**ANMERKUNGEN:**

\* Äußere trockene Temperatur = 35°C; Innere feuchte Temperatur = 19°C.

\*\* Äußere trockene Temperatur = 46°C; Innere feuchte Temperatur = 21°C.

○ Außengerät mit Nennspannung 230V ~ 50Hz

● Außengerät mit Nennspannung 400V 3N~ 50Hz

●● Außengerät mit Nennspannung 230V 3N~ 50Hz

**E** **Tabla 2 - Datos eléctricos (sólo frío)**

		09	12	18	24	28	36	48	60
<b>38GL</b>									
+		+	+	+	+	+	+	+	+
<b>40JX</b>		<b>009</b>	<b>012</b>	<b>018</b>	<b>024</b>	<b>028</b>	<b>036</b>	<b>048</b>	<b>060</b>
Tensión de funcionamiento	V/Ph/Hz	○	○	○	○	○/●	○/●	●●/●	●●/●
<b>CONSUMO</b>									
Nominal *	kW	1,03	1,23	1,82	2,26	2,80	3,53	4,05	5,20
	Amp	4,56	5,45	8,23	10,20	12,67/4,22	16,0/5,32	13,6/7,80	18,6/10,7
Máximo **	kW	1,23	1,47	2,18	2,71	3,36	4,23	4,50	6,60
	Amp	5,56	6,65	9,86	12,30	15,20/5,06	19,15/6,37	15,07/8,67	23,6/13,6
En cortocircuito	Amp	28,5	35,0	51,5	78,0	84,5/47,5	108,0/49,0	103,0/53,0	124,0/64,0

**NOTAS:**

\* Temp.seca exterior = 35°C; Temp. húmeda interior = 19°C.

\*\* Temp.seca exterior = 46°C; Temp. húmeda interior = 21°C.

○ Unidad exterior con tensión de funcionamiento 230V ~ 50Hz

● Unidad exterior con tensión de funcionamiento 400V 3N~ 50Hz

●● Unidad exterior con tensión de funcionamiento 230V 3N~ 50Hz

# 38YL + 40JX

Heat pump  
 Pompa di calore  
 Pompe à chaleur  
 Wärmepumpe  
 Bomba de calor

**GB Table 4 - Electrical data (heat pump)**

		09	12	18	24	28	36	48	60
		+	+	+	+	+	+	+	+
		009	012	018	024	028	036	048	060
Operation voltage	V/Ph/Hz	○	○	○	○	○/●	○/●	●●/●	●●/●
<b>CONSUMPTION</b>									
Nominal (on cooling) *	kW	1,00	1,22	1,79	2,20	2,77	3,48	4,0	5,15
	Amp	4,52	5,52	8,10	10,10	12,53/4,77	15,75/5,24	13,5/7,95	18,4/10,6
Nominal (on heating) **	kW	0,92	1,10	1,67	2,20	2,61	2,74	3,80	4,65
	Amp	4,16	4,97	7,56	10,10	11,80/3,93	12,40/4,13	13,7/7,9	17,2/9,90
Máximum (on coolig) ***	kW	1,20	1,46	2,15	2,69	3,32	4,17	4,43	6,58
	Amp	5,43	6,60	9,73	12,17	15,02/5,0	18,87/6,28	14,8/8,53	23,6/13,58
Máximum (on heating) ****	kW	1,10	1,32	2,00	2,04	3,13	3,29	5,11	6,0
	Amp	4,98	5,97	9,05	9,23	14,16/4,71	14,89/4,95	17,1/9,84	21,5/12,38
On short circuit	Amp	28,5	35,0	51,5	78,0	84,5/47,5	108,0/49,0	103,0/53,0	124,0/64,0

**NOTAS:**  
 \* Outdoor dry bulb temp. = 35°C; Indoor wet bulb temp. = 19°C. ○ Outdoor unit operation voltage 230V ~ 50Hz  
 \*\* Outdoor wet bulb temp. = 6°C; Indoor dry bulb temp. = 21°C. ● Outdoor unit operation voltage 400V 3N~ 50Hz  
 \*\*\* Outdoor dry bulb temp. = 46°C; Indoor wet bulb temp. = 21°C. ●● Outdoor unit operation voltage 230V 3N~ 50Hz  
 \*\*\*\* Outdoor wet bulb temp. = 18°C; Indoor dry bulb temp. = 24°C.

**I Tabella 4 - Dati elettrici (Pompa di calore)**

		09	12	18	24	28	36	48	60
		+	+	+	+	+	+	+	+
		009	012	018	024	028	036	048	060
Tensione nominale	V/Ph/Hz	○	○	○	○	○/●	○/●	●●/●	●●/●
<b>ASSORBIMENTO</b>									
Nominale (raffrescamento) *	kW	1,00	1,22	1,79	2,20	2,77	3,48	4,0	5,15
	Amp	4,52	5,52	8,10	10,10	12,53/4,77	15,75/5,24	13,5/7,95	18,4/10,6
Nominale (riscaldamento) **	kW	0,92	1,10	1,67	2,20	2,61	2,74	3,80	4,65
	Amp	4,16	4,97	7,56	10,10	11,80/3,93	12,40/4,13	13,7/7,9	17,2/9,90
Massimo (raffrescamento) ***	kW	1,20	1,46	2,15	2,69	3,32	4,17	4,43	6,58
	Amp	5,43	6,60	9,73	12,17	15,02/5,0	18,87/6,28	14,8/8,53	23,6/13,58
Massimo (riscaldamento) ****	kW	1,10	1,32	2,00	2,04	3,13	3,29	5,11	6,0
	Amp	4,98	5,97	9,05	9,23	14,16/4,71	14,89/4,95	17,1/9,84	21,5/12,38
Corrente di spunto	Amp	28,5	35,0	51,5	78,0	84,5/47,5	108,0/49,0	103,0/53,0	124,0/64,0

**NOTAS:**  
 \* Temperatura esterna b.s. = 35°C; Temperatura interna b.u. = 19°C. ○ Unità esterna con tensione nominale 230V ~ 50Hz  
 \*\* Temperatura esterna b.u. = 6°C; Temperatura interna b.s. = 21°C. ● Unità esterna con tensione nominale 400V 3N~ 50Hz  
 \*\*\* Temperatura esterna b.s. = 46°C; Temperatura interna b.u. = 21°C. ●● Unità esterna con tensione nominale 230V 3N~ 50Hz  
 \*\*\*\* Temperatura esterna b.u. = 18°C; Temperatura interna b.s. = 24°C.

**F** **Tabelle 4 - Données électriques (Pompe à chaleur)**

38YL	09	12	18	24	28	36	48	60	
+	+	+	+	+	+	+	+	+	
40JX	009	012	018	024	028	036	048	060	
Tension nominale	V/Ph/Hz	○	○	○	○	○/●	○/●	●●/●	●●/●
<b>CONSOMMATION</b>									
Nominale (refroidissement) *	kW	1,00	1,22	1,79	2,20	2,77	3,48	4,0	5,15
	Amp	4,52	5,52	8,10	10,10	12,53/4,77	15,75/5,24	13,5/7,95	18,4/10,6
Nominale (réchauffement) **	kW	0,92	1,10	1,67	2,20	2,61	2,74	3,80	4,65
	Amp	4,16	4,97	7,56	10,10	11,80/3,93	12,40/4,13	13,7/7,9	17,2/9,9
Maximum (refroidissement) ***	kW	1,20	1,46	2,15	2,69	3,32	4,17	4,43	6,58
	Amp	5,43	6,60	9,73	12,17	15,02/5,0	18,87/6,28	14,8/8,53	23,6/13,58
Maximum (réchauffement)****	kW	1,10	1,32	2,00	2,04	3,13	3,29	5,11	6,0
	Amp	4,98	5,97	9,05	9,23	14,16/4,71	14,89/4,95	17,1/9,84	21,5/12,38
Court-circuit	Amp	28,5	35,0	51,5	78,0	84,5/47,5	108,0/49,0	103,0/53,0	124,0/64,0

**REMARQUES:**

\* Temp. extérieure bulbe sec = 35°C; Temp. intérieure bulbe humide = 19°C.

\*\* Temp. extérieure bulbe humide = 6°C; Temp. intérieure bulbe sec = 21°C.

\*\*\* Temp. extérieure bulbe sec = 46°C; Temp. intérieure bulbe humide = 21°C.

\*\*\*\* Temp. extérieure bulbe humide = 18°C; Temp. intérieure bulbe sec = 24°C.

○ Unité extérieure avec tension nominale 230V ~ 50Hz

● Unité extérieure avec tension nominale 400V 3N~ 50Hz

●● Unité extérieure avec tension nominale 230V 3N~ 50Hz

**D** **Tabelle 4 - Elektrische Daten (Wärmepumpe)**

38YL	09	12	18	24	28	36	48	60	
+	+	+	+	+	+	+	+	+	
40JX	009	012	018	024	028	036	048	060	
Nennspannung	V/Ph/Hz	○	○	○	○	○/●	○/●	●●/●	●●/●
<b>LEISTUNGS-AUFNAHME</b>									
Nenn (Kühlung) *	kW	1,00	1,22	1,79	2,20	2,77	3,48	4,0	5,15
	Amp	4,52	5,52	8,10	10,10	12,53/4,77	15,75/5,24	13,5/7,95	18,4/10,6
Nenn (Heizung) **	kW	0,92	1,10	1,67	2,20	2,61	2,74	3,80	4,65
	Amp	4,16	4,97	7,56	10,10	11,80/3,93	12,40/4,13	13,7/7,9	17,2/9,9
Maximum (Kühlung) ***	kW	1,20	1,46	2,15	2,69	3,32	4,17	4,43	6,58
	Amp	5,43	6,60	9,73	12,17	15,02/5,0	18,87/6,28	14,8/8,53	23,6/13,58
Maximum (Heizung) ****	kW	1,10	1,32	2,00	2,04	3,13	3,29	5,11	6,0
	Amp	4,98	5,97	9,05	9,23	14,16/4,71	14,89/4,95	17,1/9,84	21,5/12,38
Anlaufstrom	Amp	28,5	35,0	51,5	78,0	84,5/47,5	108,0/49,0	103,0/53,0	124,0/64,0

**ANMERKUNGEN:**

\* Äußere trockene Temperatur = 35°C; Innere feuchte Temperatur = 19°C.

\*\* Äußere feuchte Temperatur = 6°C; Innere trockene Temperatur = 21°C.

\*\*\* Äußere trockene Temperatur = 46°C; innere feuchte Temperatur = 21°C

\*\*\*\* Äußere feuchte Temperatur = 18°C; innere trockene Temperatur = 24°C

○ Außengerät mit Nennspannung 230V ~ 50Hz

● Außengerät mit Nennspannung 400V 3N~ 50Hz

●● Außengerät mit Nennspannung 230V 3N~ 50Hz

**E** **Tabla 4 - Datos eléctricos (bomba de calor)**

38YL	09	12	18	24	28	36	48	60	
+	+	+	+	+	+	+	+	+	
40JX	009	012	018	024	028	036	048	060	
Tensión de funcionamiento	V/Ph/Hz	○	○	○	○	○/●	○/●	●●/●	●●/●
<b>CONSUMO</b>									
Nominal (ciclo frío) *	kW	1,00	1,22	1,79	2,20	2,77	3,48	4,0	5,15
	Amp	4,52	5,52	8,10	10,10	12,53/4,77	15,75/5,24	13,5/7,95	18,4/10,6
Nominal (ciclo calor) **	kW	0,92	1,10	1,67	2,20	2,61	2,74	3,80	4,65
	Amp	4,16	4,97	7,56	10,10	11,80/3,93	12,40/4,13	13,7/7,9	17,2/9,9
Máximo (ciclo frío) ***	kW	1,20	1,46	2,15	2,69	3,32	4,17	4,43	6,58
	Amp	5,43	6,60	9,73	12,17	15,02/5,0	18,87/6,28	14,8/8,53	23,6/13,58
Máximo (ciclo calor) ****	kW	1,10	1,32	2,00	2,04	3,13	3,29	5,11	6,0
	Amp	4,98	5,97	9,05	9,23	14,16/4,71	14,89/4,95	17,1/9,84	21,5/12,38
En cortocircuito	Amp	28,5	35,0	51,5	78,0	84,5/47,5	108,0/49,0	103,0/53,0	124,0/64,0

**NOTAS:**

\* Temp.seca exterior = 35°C; Temp. húmeda interior = 19°C.

\*\* Temp.seca exterior = 6°C; Temp. seca interior = 21°C.

\*\*\* Temp.seca exterior = 46°C; Temp. húmeda interior = 21°C.

\*\*\*\* Temp. húmeda exterior = 18°C; Temp. seca interior = 24°C.

○ Unidad exterior con tensión de funcionamiento 230V ~ 50Hz

● Unidad exterior con tensión de funcionamiento 400V 3N~ 50Hz

●● Unidad exterior con tensión de funcionamiento 230V 3N~ 50Hz

# 40JX / 40JS

Cooling only

*Solo reffrescamento*

Refroidissement seul

*Kühlbetrieb*

Sólo frío

F

Tab 6: Les limites de fonctionnement

ZONE	TEMPÉRATURE DE L'AIR	
	BULBE SEC	BULBE HUMIDE
<b>MODE REFROIDISSEMENT</b>		
Intérieure:		
Maximum	+35°C	+21°C
Minimum	+19°C	+14°C
Extérieure:		
Maximum	+46°C	–
Minimum	+19°C *	–

\* Avec une régulation de la pression de condensation en option, l'unité peut fonctionner à des températures en dessous de 19°C.

GB

Table 6: Operating limits

ZONE	AIR TEMPERATURE	
	DRY BULB	WET BULB
<b>COOLING OPERATION</b>		
Indoor:		
Maximum	+35°C	+21°C
Minimum	+19°C	+14°C
Outdoor:		
Maximum	+46°C	–
Minimum	+19°C *	–

\* With optional head pressure control, the unit can operate at temperatures below +19°C.

D

Tabelle 6: Betriebs-Grenzwerte

ZONE	LUFTTEMPERATURE	
	Trockenkugeltemp.	Feuchtkugeltemp.
<b>KÜHLBETRIEB</b>		
Draußen:		
Maximum	+35°C	+21°C
Minimum	+19°C	+14°C
Draußen:		
Maximum	+46°C	–
Minimum	+19°C *	–

\* Mit der wahlweisen Verflüssigungsdruck-Regelung kann das Gerät bei Temperaturen unter 19°C betrieben werden.

I

Tabella 6: Limiti di funzionamento

ZONA	TEMPERATURA DELL'ARIA	
	SECCO	UMIDO
<b>SOLO FREDDO</b>		
Interno:		
Massimo	+35°C	+21°C
Minimo	+19°C	+14°C
Esterno:		
Massimo	+46°C	–
Minimo	+19°C *	–

\* Con il dispositivo accessorio di regolazione della pressione di condensazione, l'unità può funzionare con temperature inferiori a +19°C.

E

Tabla 6: Limites de operación

ZONA	TEMPERATURA DEL AIRE	
	SECA	HUMEDA
<b>FUNCIONAMIENTO EN FRIO</b>		
Interior:		
Máxima	+35°C	+21°C
Mínima	+19°C	+14°C
Exterior:		
Máxima	+46°C	–
Mínima	+19°C *	–

\* Con el opcional de regulación de la presión de condensación la unidad puede funcionar con temperaturas inferiores a +19°C.

# 40JX / 40JS

Heat pump  
 Pompa di calore  
 Pompe à chaleur  
 Wärmepumpen  
 Bomba de calor

F

Tab. 7: Les limites de fonctionnement

ZONE	TEMPÉRATURE DE L'AIR	
	BULBE SEC	BULBE HUMIDE
<b>MODE REFROIDISSEMENT</b>		
Intérieure:		
Maximum	+35°C	+21°C
Minimum	+19°C	+14°C
Extérieure:		
Maximum	+46°C	–
Minimum	+19°C *	–
<b>MODE POMPE A CHALEUR</b>		
Intérieure:		
Maximum	+27°C	–
Extérieure:		
Maximum	+24°C	+18°C
Minimum	-15°C	–

\* Avec une régulation de la pression de condensation en option, l'unité peut fonctionner à des températures en dessous de 19°C.

GB

Table 7: Operating limits

ZONE	AIR TEMPERATURE	
	DRY BULB	WET BULB
<b>COOLING OPERATION</b>		
Indoor:		
Maximum	+35°C	+21°C
Minimum	+19°C	+14°C
Outdoor:		
Maximum	+46°C	–
Minimum	+19°C *	–
<b>HEAT PUMP OPERATION</b>		
Indoor:		
Maximum	+27°C	–
Outdoor:		
Maximum	+24°C	+18°C
Minimum	-15°C	–

\* With optional head pressure control, the unit can operate at temperatures below +19°C.

D

Tabelle 7: Betriebs-Grenzwerte

ZONE	LUFTEMPERATURE	
	Trockenkugeltemp.	Feuchtkugeltemp.
<b>KÜHLBETRIEB</b>		
Draußen:		
Maximum	+35°C	+21°C
Minimum	+19°C	+14°C
Draußen:		
Maximum	+46°C	–
Minimum	+19°C *	–
<b>WÄRMEPUMPENBETRIEB</b>		
Draußen:		
Maximum	+27°C	–
Draußen:		
Maximum	+24°C	+18°C
Minimum	-15°C	–

\* Mit der wahlweisen Verflüssigungsdruck-Regelung kann das Gerät bei Temperaturen unter 19°C betrieben werden.

I

Tabella 7: Limiti di funzionamento

ZONA	TEMPERATURA DELL'ARIA	
	SECCO	UMIDO
<b>SOLO FREDDO</b>		
Interno:		
Massimo	+35°C	+21°C
Minimo	+19°C	+14°C
Esterno:		
Massimo	+46°C	–
Minimo	+19°C *	–
<b>FUNZIONAMENTO A POMPA DI CALORE</b>		
Interno:		
Massimo	+27°C	–
Esterno:		
Massimo	+24°C	+18°C
Minimo	-15°C	–

\* Con il dispositivo accessorio di regolazione della pressione di condensazione, l'unità può funzionare con temperature inferiori a +19°C

E

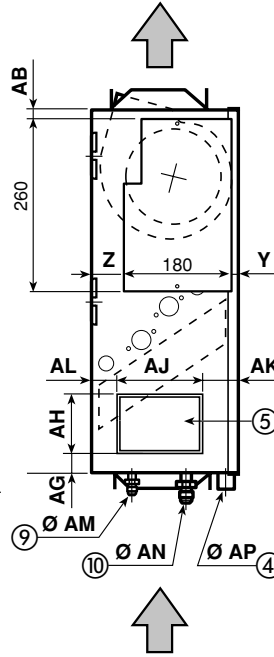
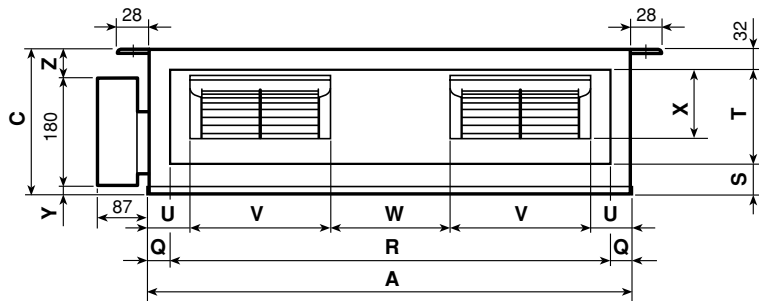
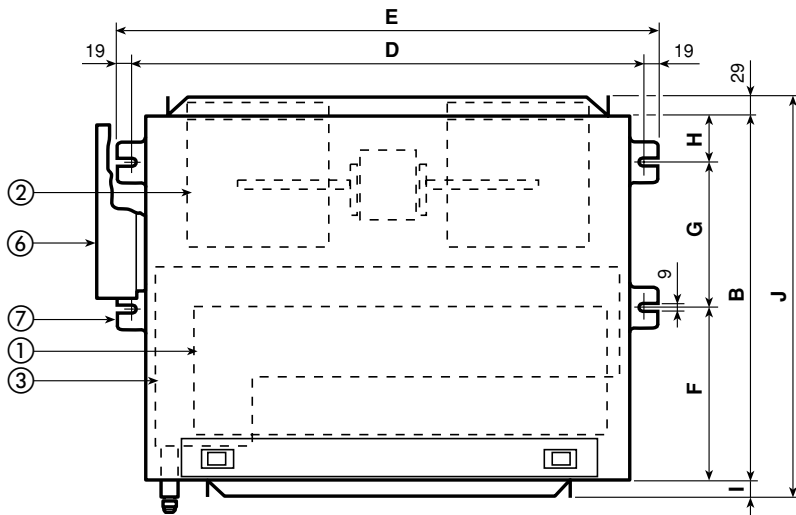
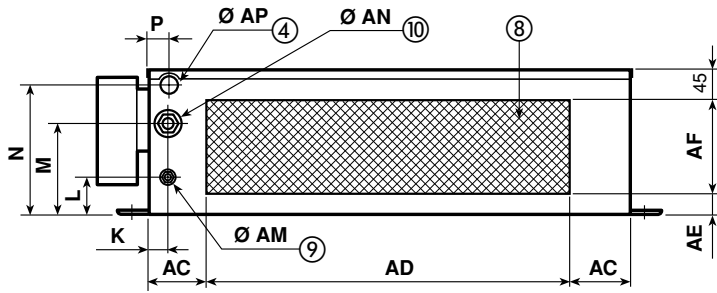
Tabla 7: Limites de operación

ZONA	TEMPERATURA DEL AIRE	
	SECA	HUMEDA
<b>FUNCIONAMIENTO EN FRIJO</b>		
Interior:		
Máxima	+35°C	+21°C
Mínima	+19°C	+14°C
Exterior:		
Máxima	+46°C	–
Mínima	+19°C *	–
<b>FUNCIONAMIENTO EN CALOR POR BOMBA</b>		
Interior:		
Máxima	+27°C	–
Exterior:		
Máxima	+24°C	+18°C
Mínima	-15°C	–

\* Con el opcional de regulación de la presión de condensación la unidad puede funcionar con temperaturas inferiores a +19°C.

# Dimensions / Dimensioni / Dimensions / Abmessungen / Dimensiones (mm)

## 40JX



- ① Indoor coil
- ② Fan
- ③ Drain pan
- ④ Drain connection Ø AP
- ⑤ Outside air intake
- ⑥ Electrical box
- ⑦ Unit support
- ⑧ Air filter
- ⑨ Liquid Ø AM
- ⑩ Gas Ø AN

- ① Batteria interna
- ② Ventilatore
- ③ Bacinella di raccolta condensa
- ④ Connessione denagggio Ø AP
- ⑤ Ingresso aria esterna
- ⑥ Quadro elettrico
- ⑦ Supporto unità
- ⑧ Filtro aria
- ⑨ Liquido Ø AM
- ⑩ Gas Ø AN

- ① Batterie interne
- ② Ventilateur
- ③ Bac à condensat
- ④ Connection de drenage Ø AP
- ⑤ Prise d'air extérieur
- ⑥ Boîtier électrique
- ⑦ Support unité
- ⑧ Filtre à air
- ⑨ Liquide Ø AM
- ⑩ Gas Ø AN

- ① Innen-Wärmetauscher
- ② Ventilator
- ③ Kondensatwanne
- ④ Kondensatablaufanschluss Ø AP
- ⑤ Aussenlufteintritt
- ⑥ Schaltkasten
- ⑦ Gerätehalterung
- ⑧ Luftfilter
- ⑨ Flüssigkeit Ø AM
- ⑩ Gas Ø AN

- ① Bateria de agua
- ② Ventilador
- ③ Bandeja de drenaje
- ④ Conexión de drenaje Ø AP
- ⑤ Toma de aire exterior
- ⑥ Caja eléctrica
- ⑦ Soporte unidad
- ⑧ Filtro de aire
- ⑨ Líquido Ø AM
- ⑩ Gas Ø AN

40JX	Ø AM	Ø AN	Ø AP
009	1/4"	3/8"	20
012 - 018	1/4"	1/2"	20
024 - 028	1/4"	5/8"	25
036 - 048 - 060	3/8"	3/4"	25

40JX	A	B	C	D	E	F	G	H	I	J	K	L	M	N	P	Q	R	S
009 - 012 - 018	725	555	220	743	781	262	222	71	23	607	31.5	59	140	200	35	33	659	45
024 - 028 - 036	925	660	285	943	981	241.5	321	97.5	23	712	33.5	118.5	199.5	264.5	35	37.5	850	87.5
048 - 060	1250	750	310	1268	1306	261	321	168	22	801	43	143	224	289	43	110	1030	103

40JX	T	U	V	W	X	Y	Z	AB	AC	AD	AE	AF	AG	AH	AJ	AK	AL
009 - 012 - 018	143	62	211	179	103	13	27	3,5	89	545	33	142	31	90	128	54	38
024 - 028 - 036	165.5	90	276	193	125	23	82	31	99	725	33	207	31	110	160	50	75
048 - 060	175	203	290	264	116	23	107	31	109	1030	32	233	32	140	185	50	75

When designin an installation ensure the use of up-to-date drawings available from your local Carrier office.

Per la progettazione dell'installazione, assicurarsi di utilizzare disegni aggiornati, disponibili presso l'ufficio Carrier locale.

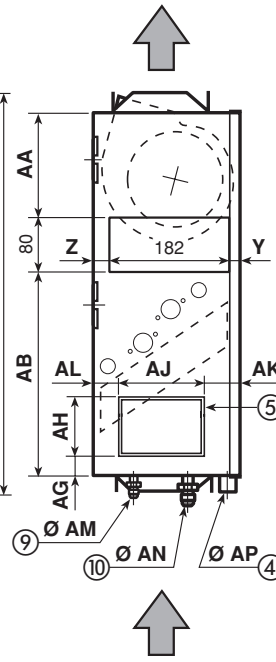
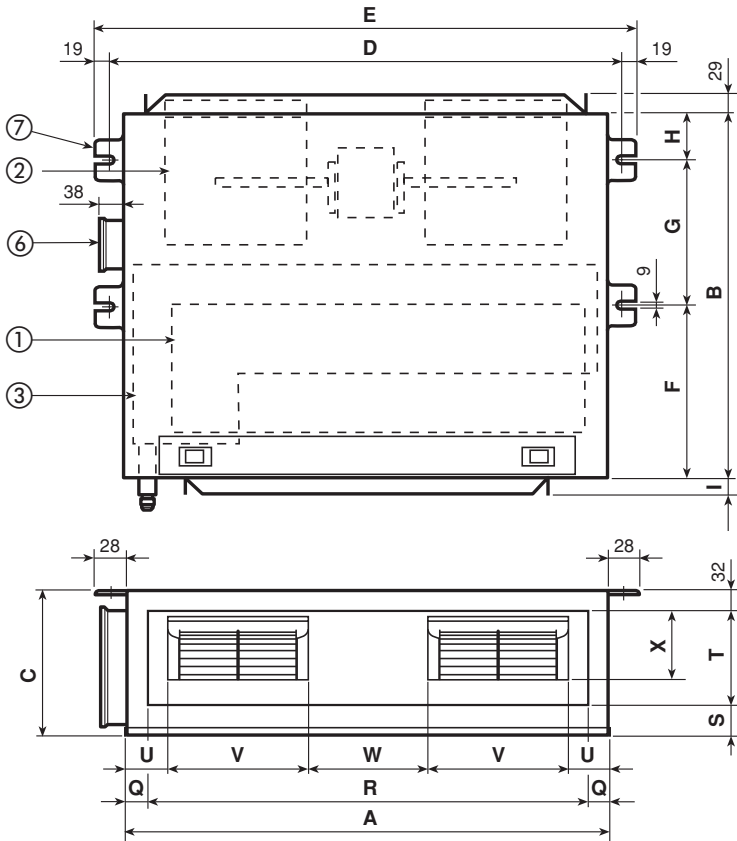
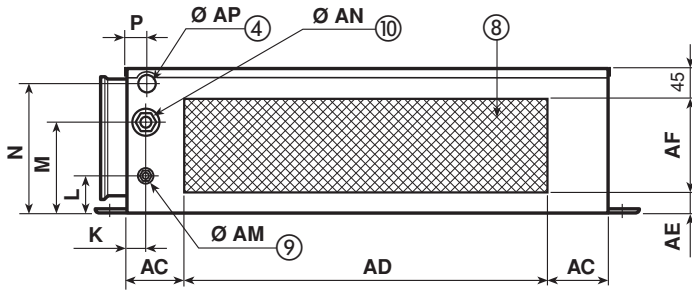
Pour la conception de l'installation, vérifier que l'on utilise toujours des dessins au schémas mis au jour, disponibles auprès du bureau Carrier local.

Für die Installationsplanung nur neubearbeitete Zeichnungen, die in der örtlichen Carrier Dienststelle zur Verfügung stehen, anwenden.

Para el diseño de instalaciones utilizar los dibujos actualizados disponibles en la oficina local de Carrier.

# Dimensions / *Dimensioni* / *Dimensiones* / *Abmessungen* / *Dimensiones* (mm)

## 40JS



- ① Indoor coil
- ② Fan
- ③ Drain pan
- ④ Drain connection Ø AP
- ⑤ Outside air intake
- ⑥ Electrical box
- ⑦ Unit support
- ⑧ Air filter
- ⑨ Liquid Ø AM
- ⑩ Gas Ø AN

- ① Batteria interna
- ② Ventilatore
- ③ Bacinella di raccolta condensa
- ④ Connessione denaggio Ø AP
- ⑤ Ingresso aria esterna
- ⑥ Quadro elettrico
- ⑦ Supporto unità
- ⑧ Filtro aria
- ⑨ Liquido Ø AM
- ⑩ Gas Ø AN

- ① Batterie interne
- ② Ventilateur
- ③ Bac à condensat
- ④ Connection de drainage Ø AP
- ⑤ Prise d'air extérieur
- ⑥ Boîtier électrique
- ⑦ Support unité
- ⑧ Filtre à air
- ⑨ Liquide Ø AM
- ⑩ Gas Ø AN

- ① Innen-Wärmetauscher
- ② Ventilator
- ③ Kondensatwanne
- ④ Kondensatablaufanschluss Ø AP
- ⑤ Aussenlufteintritt
- ⑥ Schaltkasten
- ⑦ Gerätehalterung
- ⑧ Luftfilter
- ⑨ Flüssigkeit Ø AM
- ⑩ Gas Ø AN

- ① Bateria de agua
- ② Ventilador
- ③ Bandeja de drenaje
- ④ Connexión de drenaje Ø AP
- ⑤ Toma de aire exterior
- ⑥ Caja eléctrica
- ⑦ Soporte unidad
- ⑧ Filtro de aire
- ⑨ Liquido Ø AM
- ⑩ Gas Ø AN

40JS	Ø AM	Ø AN	Ø AP
009	1/4"	3/8"	20
012	1/4"	1/2"	20
018	3/8"	1/2"	20
024 - 028	3/8"	5/8"	25
036 - 048 - 060	3/8"	3/4"	25

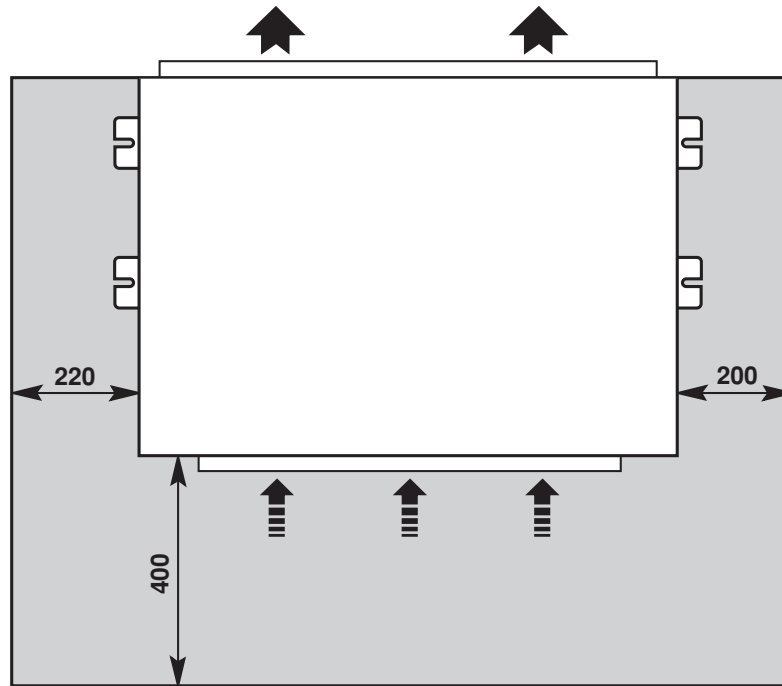
40JS	A	B	C	D	E	F	G	H	I	J	K	L	M	N	P	Q	R	S
009 - 012 - 018	725	555	220	743	781	262	222	71	23	607	31.5	59	140	200	35	33	659	45
024 - 028 - 036	925	660	285	943	981	241.5	321	97.5	23	712	33.5	118.5	199.5	264.5	35	37.5	850	87.5
048 - 060	1250	750	310	1268	1306	261	321	168	22	801	43	143	224	289	43	110	1030	103

40JS	T	U	V	W	X	Y	Z	AA	AB	AC	AD	AE	AF	AG	AH	AJ	AK	AL
009 - 012 - 018	143	62	211	179	103	14	24	162	313	89	545	33	142	31	90	128	54	38
024 - 028 - 036	165.5	90	276	193	125	22	81	212	368	99	725	33	207	31	110	160	50	75
048 - 060	175	203	290	264	116	28	100	212	458	109	1030	32	233	32	140	185	50	75

When designin an installation ensure the use of up-to-date drawings available from your local Carrier office.  
 Per la progettazione dell'installazione, assicurarsi di utilizzare disegni aggiornati, disponibili presso l'ufficio Carrier locale.  
 Pour la conception de l'installation, vérifier que l'on utilise toujours des dessins au schémas mis au jour, disponibles auprès du bureau Carrier local.  
 Für die Installationsplanung nur neubearbeitete Zeichnungen, die in der örtlichen Carrier Dienststelle zur Verfügung stehen, anwenden.  
 Para el diseñó de instalaciones utilizar los dibujos actualizados disponibles en la oficina local de Carrier.

**Service area / Area di servizio / Dégagements nécessaires à l'entretien / Erforderlicher freier Raum für Wartung / Area de servicio (mm)**



(GB)

## Installation

- Inspect the shipment. Check to see if it has been damaged or if there are missing parts. In the case of damage, or lack of parts, a claim must be made immediately to the company responsible for shipment.

- Ensure that the characteristics of the available power supply agree with the electrical data on the unit's nameplate.

### Transport

- To prevent damage while in transit, do not unskid the unit until it is at its final location.

### IMPORTANT:

**Make sure that all unit panels are fixed in place before moving. Raise and set the unit down carefully.**

### Location for installation

Whichever is the chosen method of installing the unit, it is necessary to take into account the following:

- Location should be able to support unit operating weight.
- Allow sufficient space for service and air flow around the unit.
- Select a location free of dust or foreign matter which may cause coil clogging.
- Consult local rules and standards which govern the installation of air conditioning equipment.
- Vibration absorbers should be provided throughout the installation to prevent noise from being transmitted.

(I)

## Installazione

- Assicurarsi che l'unità non abbia subito danni durante il trasporto. Controllare che non vi siano parti mancanti. In questo caso, fate immediatamente reclamo alla Società responsabile della spedizione.

- Assicuratevi che le caratteristiche della alimentazione elettrica siano conformi con i dati elettrici sulla targa caratteristiche dell'unità.

### Trasporto

- Per evitare danni durante il trasporto, non disimballare l'unità, fino a quando è nella sua posizione finale

### IMPORTANTE:

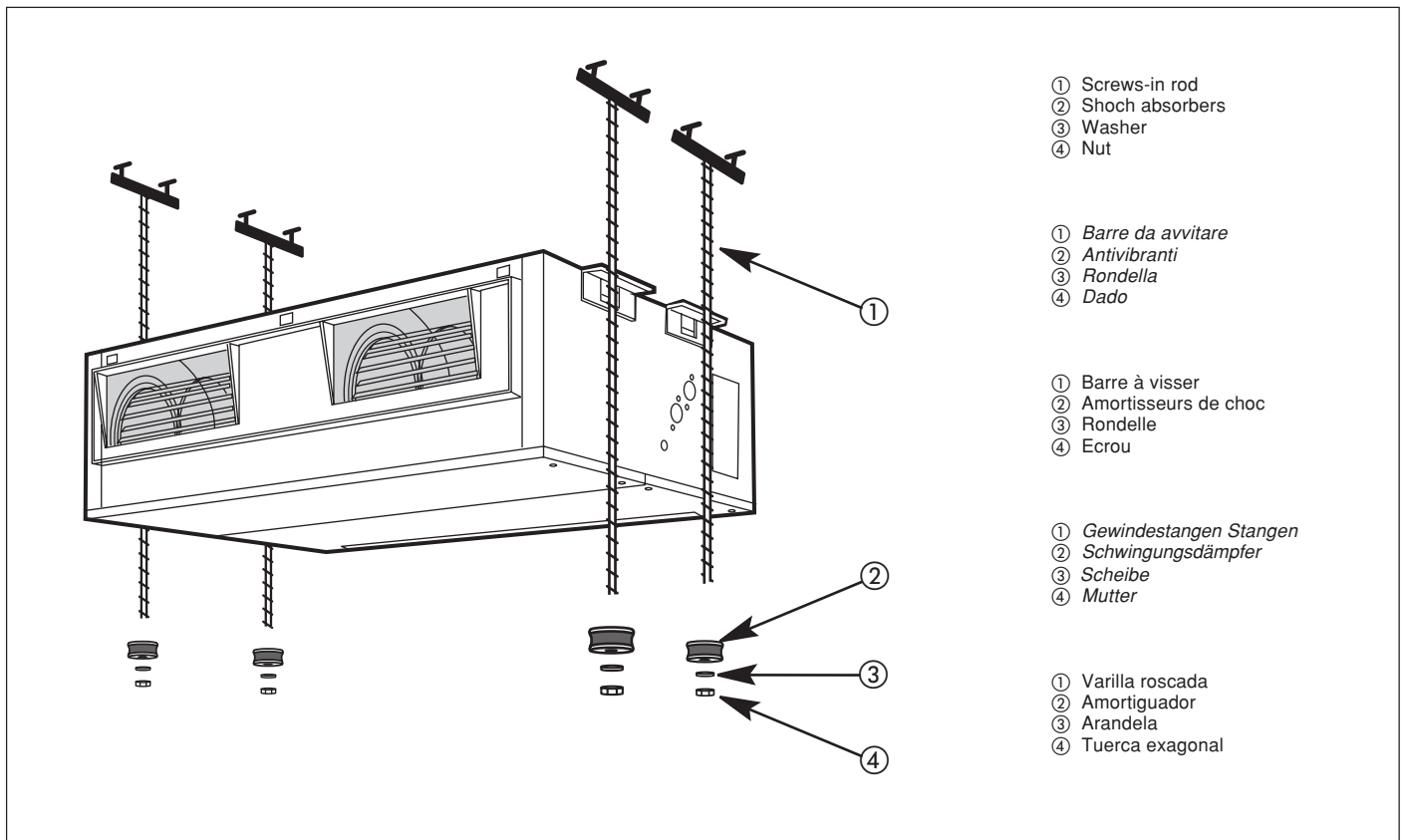
**Assicurarsi che tutti i pannelli dell'unità siano ben fissati prima di muovere l'unità. Sollevare e abbassare l'unità con cautela.**

### Luogo di installazione

Qualunque sia il metodo scelto per l'installazione dell'unità, tenere in considerazione quanto segue:

- Scegliere una posizione in grado di sostenere il peso dell'unità funzionante.
- Lasciare attorno all'unità spazio sufficiente per la manutenzione e per la libera circolazione del flusso d'aria.
- Scegliere un posto libero da sporco o corpi estranei o altro materiale che possa causare l'ostruzione della batteria.
- Consultare le norme vigenti in materia di climatizzazione dell'aria.
- Gli ammortizzatori dovrebbero essere previsti al momento dell'installazione per prevenire la trasmissione di rumore.





- ① Screws-in rod
- ② Shoch absorbers
- ③ Washer
- ④ Nut

- ① Barre da avvitare
- ② Antivibranti
- ③ Rondella
- ④ Dado

- ① Barre à visser
- ② Amortisseurs de choc
- ③ Rondelle
- ④ Ecrou

- ① Gewindestangen Stangen
- ② Schwingungsdämpfer
- ③ Scheibe
- ④ Mutter

- ① Varilla roscada
- ② Amortiguador
- ③ Arandela
- ④ Tuerca exagonal

F

## Installation

- Inspecter le colis. Vérifier si l'unité est endommagée ou s'il y manque des pièces et dans ce cas, déposer immédiatement une réclamation auprès du transporteur.
- Vérifier que la tension d'alimentation correspond à celle indiquée sur la plaque signalétique.

### Transport

- Afin d'éviter des dommages pendant le transport, ne pas déballer l'unité jusqu'à son emplacement final.

### IMPORTANT:

**Avant de déplacer l'unité, s'assurer que tous ses panneaux son bien en place. La soulever et l'abaisser avec précaution.**

### Emplacement pour installation

Quelque soit la méthode choisie pour l'installation de l'unité, il faut tenir compte des éléments suivants:

- L'emplacement peut supporter le poids de l'unité lors du fonctionnement.
- Il y a assez de place pour l'entretien et pour permettre une bonne circulation de l'air tout autour de l'unité.
- Choisir un endroit exempt de poussière et de corps étrangers susceptibles de colmater la batterie.
- Lorsque l'unité doit être posée au sol, choisir un endroit qui ne risque pas d'être inondé.
- Poser des plots anti-vibratiles afin d'éviter la transmission du bruit.

D

## Installation

- *Die Sendung auf Transportschäden und Vollständigkeit überprüfen und gegebenenfalls Schadensansprüche sofort beim Speditionsunternehmen einreichen.*
- *Darauf achten, daß die vorhandene Stromversorgung mit den Angaben auf dem Typenschild übereinstimmt.*

### Transport

- *Um Transportbeschädigung zu vermeiden, das Gerät nicht auspacken, bis es die Verwendungsstelle erreicht hat.*

### ACHTUNG:

**Prüfen, ob alle Gerätebleche vor dem Transport befestigt worden sind. Gerät vorsichtig anheben und absetzen.**

### Bei jeder Installationsart sind die folgenden Hinweise zu beachten:

- *Der Aufstellungsort muß in der Lage sein, das Betriebsgewicht zu tragen.*
- *Es muß genügend freier Raum für Wartung und Luftstrom vorhanden sein.*
- *Der Aufstellungsort muß frei von Staub oder Verunreinigungen sein, die den Wärmetauscher blockieren können.*
- *Der Aufstellungsort muß eben sein und korrektes Ablaufen durch die Bodenwanne gestatten.*
- *Es sollten Schwingungsdämpfer vorgesehen werden, um Geräuschübertragung zu verhindern.*

E

## Instalación

- Inspeccionar el envío. Inspeccionar la unidad para ver si hay daños o partes que puedan faltar. Si la unidad está dañada, o si el envío no está completo, mandar una reclamación inmediata a la compañía que hizo el envío.
- Asegurarse que las características del suministro eléctrico disponible están de acuerdo con los datos eléctricos que hay en la placa de serie de la unidad.

### Transporte

- Para evitar daño mientras que esté en tránsito, no deslice la unidad hasta que esté en su situación definitiva.

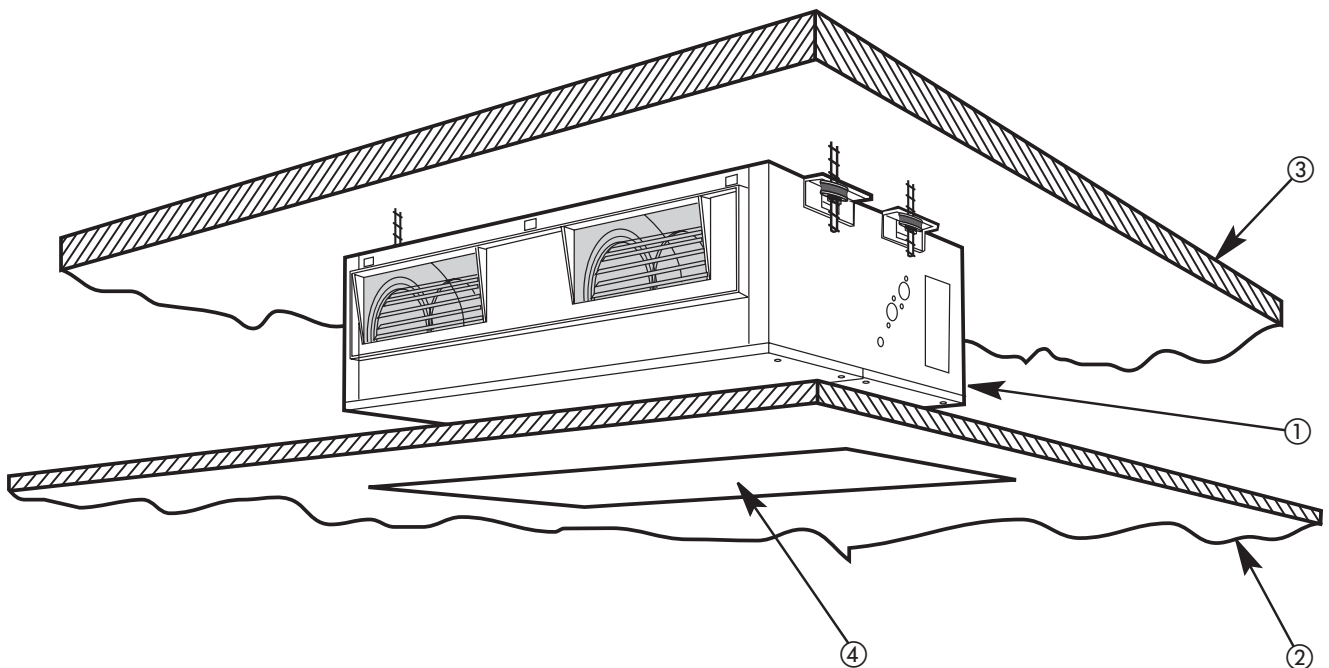
### IMPORTANTE

**Asegurese que todos los paneles estén fijados en sus sitios antes de mover la unidad. Elevar y bajar la unidad con cuidado.**

### Situación de la unidad

Cualquiera que sea la forma elegida para la instalación de la unidad es necesario tener en cuenta las siguientes recomendaciones:

- La situación debería de ser capaz de aguantar el peso de funcionamiento de la unidad. (Ver tabla 1).
- Dejar espacio suficiente para servicio y el flujo de aire alrededor de la unidad.
- Seleccionar una situación sin polvo o materias extrañas que puedan causar la obstrucción de la batería.
- Consultar las normas y reglamentaciones vigentes que regulan la instalación de equipos de aire acondicionado.
- Prever amortiguaciones adecuadas en toda la instalación, de forma que se evite la transmisión de ruidos.



- ① Unit
- ② False ceiling
- ③ Ceiling
- ④ Register cover

- ① Unità
- ② Controsoffitto
- ③ Soffitto
- ④ Copertura removibile

- ① Unité
- ② Faux plafond
- ③ Plafond
- ④ Couverture amovible

- ① Gerät
- ② Zwischendecke
- ③ Decke
- ④ Abnehmbarer Zugang

- ① Unidad
- ② Falso techo
- ③ Forjado
- ④ Tapa de registro

**GB**

## Installation

### Unit installation

Insert 4 M8 threaded rods into the ceiling. Introduce the other end of the rods through the slots of unit suspension brackets. Position the shock absorbers, add washers and screw the nuts down until the unit is correctly supported. If there is sufficient space, a rubber or neoprene sheet can be placed between the ceiling and the unit.

**IMPORTANT:**  
The unit must be perfectly levelled.

Once all these operations have been completed, the false ceiling to hide unit may be installed, but a register cover must be left below for future maintenance. Grills of an adequate size should be incorporated in the unit for return air suction.

**I**

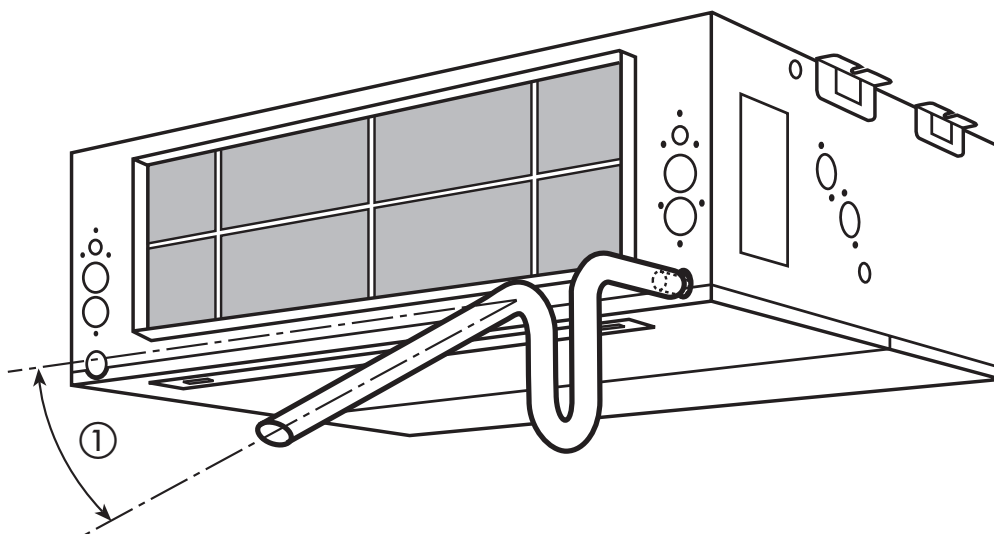
## Installazione

### Installazione dell'unità

Inserire 4 tiranti filettati M8 nel soffitto. Introdurre l'altra estremità dei tiranti attraverso le asole delle staffe di appensione esistenti sui lati dell'unità. Posizionare gli antivibranti, aggiungere le rondelle ed avvitare i dadi fino a quando l'unità è correttamente fissata. Se c'è spazio a sufficienza, porre uno strato di gomma o neoprene tra il soffitto e l'unità.

**IMPORTANTE:**  
L'unità deve essere perfettamente livellata

Una volta completate queste operazioni, è possibile installare un controsoffitto per nascondere l'unità; prevedere comunque un pannello rimovibile per future manutenzioni. Prevedere nel controsoffitto delle griglie di dimensione adeguata per permettere la ripresa dell'aria.



- ① Minimum 5% slope
- ① Pendenza minima 5%
- ① Dénivelé inférieur à 5%
- ① Weniger als 5% Neigung
- ① Pendiente mínima 5%

F

## Installation

### Installation de l'unité

Introduire 4 tiges filetées M8 dans le plafond. Introduire l'autre extrémité des tiges dans les fentes des brides de suspension à l'unité. Positionner les amortisseurs de choc, ajouter les rondelles et visser les écrous jusqu'à obtenir une correcte mise en place de l'unité. S'il y a suffisamment d'espace, placer une plaque en caoutchouc ou de néoprène entre le plafond et l'unité.

**IMPORTANT:**  
L'unité doit être parfaitement mise à niveau

Après avoir effectué toutes ces opérations, il est possible d'installer un faux plafond pour cacher l'unité; de toute manière, il faudra prévoir un panneau amovible pour des futures opérations de maintenance. Dans le faux plafond, il faut aussi installer des grilles de dimensions convenables afin de permettre le retour de l'air.

D

## Installation

### Installation des Geräts

*Das Gerät mit 4 Gewindestangen M8 aufhängen. Unter den Aufhängelaschen Schwingungsdämpfer (Gummipuffer) mit Scheibe und Mutter anbringen. Es ist günstig, zwischen Gerät und Decke eine Gummi- oder Neopreneinlage vorzusehen.*

**WICHTIG:**  
Das Gerät muß exakt waagrecht ausgerichtet sein.

*Wenn eine Zwischendecke installiert wird, muß diese eine Zugangsmöglichkeit zum Gerät enthalten. Gegebenenfalls muß die Zwischendecke auch mit entsprechenden Luftansauggittern versehen werden.*

E

## Instalación

### Instalación de la unidad

Insertar en el forjado 4 varillas roscadas de M8. Introducir las varillas por los taladros que tiene la unidad a través de las ranuras de los soportes de suspensión. Poner los amortiguadores, introducir una rondela y rosca las tuercas hasta que la unidad quede bien sujeta. Si hay espacio suficiente se puede poner entre el forjado y la unidad alguna plancha de goma o neopreno.

**IMPORTANTE:** Debe procurarse el correcto nivelado de la unidad.

Hechas todas estas operaciones se puede poner un falso techo para ocultar la unidad, debiendo dejar una tapa de registro debajo de ella para realizar un futuro mantenimiento. También hay que prever en el falso techo unas rejillas de la medida adecuada para que la unidad haga la aspiración del aire de retorno.

## Installation

### Condensate drainage

All units are provided with an internal condensate drain pan which incorporates a drainage tube 20 mm external Ø (009, 012, 018) and 25 mm (024, 028, 036, 048, 060). A tube for evacuating condensates must therefore be provided.

The recommendations below must be followed in all cases:

- Use galvanizad steel, copper or plastic piping.  
Do not used ordinary garden hose.
- Use a material that guarantees perfect watertightness on the drainage pipe.
- If rigid material has been used for the drainage, it is necessary to provide some kind of elastic coupling in the drainage line to absorb possible vibrations.
- The drainage line should always be below the connexion itself, and should also slope to facilitate drainage.
- If temperatures below freezing are expected in the unit surroundings, the drain tube should be protected against the possible formation of ice.  
To do so, a heating wire should be installed in the drain connection.  
Which should be independent from the unit power supply, and come into operation before the temperature drops below freezing point.

#### WARNING:

**No drillholes should be made in the base of the unit, since the drain pans may be perforated.**

### Ductwork

The ductwork dimensions should be determined in accordance with the air flow circulating through it and with the available static pressure of the unit. This data appears in the correspondign Technical Documentation.

Various suggestions are made herebelow, regarding the layout and design of the said doctwork.

- Whatever type of duct is used, it should not be made of materials which are flammable, or which give off toxic gases in the event of a fire. The internal surfaces should be smooth, and not contaminate the air which passes through.
- At the points where the duct joins with the unit, it is advisable to use a flexible connection which absorbs vibration and prevents the transmission of noise inside the ductwork.
- Bends should be avoided as much as possible near the unit outlet. If unavoidable, they should be as slight as possible, and internal deflectors should be used when the duct is of large dimensiones.

#### IMPORTANT:

**Duct calculation and design must be effected by a qualified technician.**

## Installazione

### Drenaggio condensa

*Tutte le unità sono fornite di bacinella scarico condensa con tubo di drenaggio Ø esterno 20 mm (009, 012, 018) e 25 mm (024, 028, 036, 048, 060). Installare quindi una tubazione per l'evacuazione della condensa.*

*Seguire tuttavia le seguenti raccomandazioni:*

- *Utilizzare tubazioni di acciaio zincato, di rame o plastica trasparente. Non utilizzare normali tubi da giardinaggio.*
- *Utilizzare materiale che garantisca una perfetta tenuta nei collegamenti del tubo di scarico.*
- *In caso di utilizzo di materiale rigido per lo scarico prevedere alcuni collegamenti elastici per assorbire eventuali vibrazioni dell'unità.*
- *La linea di drenaggio deve essere sempre al di sotto del collegamento stesso, con una pendenza per agevolarne il deflusso.*
- *Se si prevedono temperature al di sotto dello zero intorno all'unità, è necessario proteggere il tubo di scarico dalla possibile formazione di ghiaccio. In questo caso è necessario prevedere un cavo di riscaldamento sul collegamento di scarico, che deve essere indipendente dall'alimentazione dell'unità ed entrare in funzionamento prima che la temperature scenda al di sotto del punto di congelamento.*

#### ATTENZIONE:

**Evitare di trapanare la base dell'unità, poichè si potrebbe bucare la bacinella.**

### Canalizzazione

*Determinare le dimensioni dei canali in accordo con la portata d'aria richiesta e la pressione statica disponibile dell'unità. Questi dati appaiono sulla documentazione tecnica corrispondente.*

*Si consiglia di seguire le seguenti raccomandazioni:*

- *Qualunque sia il tipo di canale utilizzato, non deve essere di materiale infiammabile, che producano gas tossici in caso di incendio. Le superfici interne devono essere lisce e non contaminare l'aria che vi passa attraverso. Si consiglia di usare canali in acciaio zincato, adeguatamente isolati, per evitare la formazione di condensa e perdite termiche.*
- *Per unire i canali all'unità, è consigliabile l'utilizzo di collegamenti flessibili che assorbano le vibrazioni e prevengano la trasmissione di rumore all'interno della canalizzazione e permettano l'accesso all'unità.*
- *Evitare nel limite del possibile curve vicino alla mandata d'aria dell'unità. Se così non fosse, il raggio di curvatura deve essere il più ampio possibile; utilizzare deflettori interni quando il canale é di grandi dimensioni.*

#### IMPORTANTE:

**Il progetto ed il calcolo dei canali deve essere fatto da tecnici qualificati.**

## Installation

### Évacuation des condensats

Toutes les unités sont équipées de bacs d'évacuation des condensats par tuyau d'assèchement Ø externe 20 mm (009, 012, 018) et 25 mm (024, 028, 036, 048, 060). Il faut donc installer une canalisation pour l'élimination des condensats.

De toute manière, il faut suivre les instructions suivantes:

- Utiliser des tuyaux en acier galvanisé, de cuivre ou en plastique transparent. Ne pas utiliser des tuyaux d'arrosage ordinaire.
- Utiliser du matériel qui puisse garantir la parfaite étanchéité des tuyaux de d'évacuation.
- Si l'on utilise du matériel rigide pour l'évacuation, il faut prévoir des raccords souples afin d'absorber les éventuelles vibrations de l'unité.
- La ligne d'évacuation doit rester au-dessous du raccord même, légèrement inclinée, afin d'en favoriser l'écoulement.
- Si l'on prévoit des températures au-dessous de zéro tout autour de l'unité, il est nécessaire de protéger le tuyau d'évacuation d'un possible givre. Dans ce cas, il est nécessaire de prévoir un filament chauffant sur le raccord d'évacuation, qui doit être indépendant de l'alimentation de l'unité; il devra s'actionner avant que la température descende au-dessous du point de givrage.

#### ATTENTION:

**Il ne faut pas percer la base de l'unité, puisque le bac pourrait se trouer.**

### Réseau de distribution d'air

Déterminer les dimensions du réseau de distribution d'air selon le débit d'air demandé et la pression statique disponible de l'unité. Ces données sont mentionnées dans la documentation technique correspondante.

On vous conseille de suivre les indications suivantes:

- Quelque soit le type de gaine utilisé ne doit pas être matériel pouvant inflammable, produit des gaz toxiques en cas d'incendie. Les surfaces internes doivent être lisses, et ne pas contaminer l'air qui passe à travers. On suggère d'utiliser des gaines galvanisées, convenablement isolées, afin d'éviter la formation de condensats et des pertes thermiques.
- Pour raccorder les gaines à l'unité, il est nécessaire d'utiliser des raccords souples qui absorbent les vibrations et préviennent la transmission de bruits à l'intérieur du réseau, permettant aussi l'accès à l'unité.
- Dans la limite du possible, il faut éviter des raccords angulaires près de la sortie d'air de l'unité. Si cela n'est pas possible, le rayon de courbure doit être le plus ample possible; utiliser des déflecteurs internes lorsque la gaine est de large dimension.

#### IMPORTANT:

**Le calcul des gaines doit être effectué par des techniciens spécialisés.**

## Installation

### Kondensatablaur

*Alle Geräte haben eine Kondensawanne, die ein Ablaufrohr umfaßt Außendurchmesser 20 mm (009, 012, 018) und 25 mm (024, 028, 036, 048, 060). Eine Leitung zur Abführung des Kondensats installieren.*

*Immer die nachstehenden Anleitungen befolgen:*

- *Rohr aus verzinktem Stahlblech, Kupfer oder Kunststoff verwenden.*
- *Für die Gewindeanschlüsse ein Material verwenden, das völlige Wasserundurchlässigkeit im Ablaufrohr sicherstellt.*
- *Wird ein starres Material für das Ablaufrohr verwendet, muß in der Ablaufleitung eine flexible Kupplung vorgesehen werden, die mögliche Schwingungen aufnimmt.*
- *Es sollte ein Siphon von geeigneter Größe vorgesehen werden.*
- *Das Ablaufrohr sollte immer unter dem Anschluß selbst liegen und eine Neigung aufweisen, um den Ablauf zu erleichtern.*
- *Bei Temperaturen unter 0°C ist es erforderlich, den Ablauf gegen Einfrieren zu schützen. Das kann durch ein Heizkabel geschehen, das unabhängig von der Geräte-Stromversorgung ist.*

#### ACHTUNG:

**Die Grundplatte des Gerätes nicht durchbohren, da sonst die Kondensatwanne durchlöchert werden könnte.**

#### Folgende Punkte sind zu beachten:

- *Die Kanäle dürfen nicht aus entflammbarem Material gefertigt sein oder aus Materialien, die bei einem Brand giftige Gase abgeben. Die Innenoberflächen sollten glatt sein und die durchströmende Luft nicht verunreinigen. Wir empfehlen die Verwendung von ausreichend isolierten Blechkanälen, um Kondensation und Wärmelecks zu vermeiden.*
- *An den Stellen, wo die Kanäle mit dem Gerät verbunden werden, flexible Verbindungen verwenden, die Schwingungen absorbieren. Geräusche in den Kanälen verhindern und Zugang zum Gerät bieten.*
- *Biegungen in der Nähe des Geräteauslasses so weit wie möglich vermeiden. Sind sie unvermeidbar, sollten sie so leicht wie möglich sein, und in großen Kanälen sollten innen Ablenkleche verwendet werden.*

#### ANMERKUNG:

**Alle Kanaldimensionierungs- und Auslegungsarbeiten von qualifiziertem Personal durchführen lassen.**

## Instalación

### Drenaje de condensados

Todas las unidades van provistas de una bandeja interior de recogida de condensados que incorpora un tubo de drenaje Ø exterior 20 mm (009, 012, 018) y 25 mm (024, 028, 036, 048, 060). Instalar, por lo tanto, una conducción para evacuar los condensados.

En todos los casos, seguir las siguientes recomendaciones:

- Utilizar tubería de acero galvanizado, tubo de cobre o plástico transparente. No utilizar manguera de la que se usa habitualmente en jardinería.
- En las uniones roscadas emplear un material que garantice una perfecta estanqueidad en el tubo de desagüe.
- Si para el drenaje se ha empleado un material rígido, es necesario prever en la línea de desagüe algún tipo de acoplamiento elástico para que absorba las posibles vibraciones de la unidad.
- La línea de desagüe debe llevarse siempre por debajo de la propia conexión, y con cierta inclinación para que facilite el drenaje.
- Si se prevén, en torno a la unidad, temperaturas inferiores a 0°C, es preciso proteger el tubo de drenaje de la posible formación de hielo, para ello, instalar un cable calefactor en la conexión del desagüe, independientemente de la alimentación eléctrica de la unidad y que deberá entrar en funcionamiento antes de que se alcancen los 0°C mencionados.

#### IMPORTANTE:

**No realizar ningún taladro en la base de la unidad, pues se podría perforar la bandeja de condensados.**

### Conductos

El dimensionado de los conductos se determinará en función del caudal de aire que tienen que transportar y de acuerdo con la presión estática disponible de la unidad. Estos datos se encuentran en la Documentación Técnica correspondiente.

Es aconsejable tener en cuenta las recomendaciones siguientes:

- Cualquiera que sea el tipo de conductos a utilizar estos no deben estar formados por materiales que propagen el fuego ni desprendan gases tóxicos en caso de incendio. Las superficies internas deben ser lisas y no deben contaminar el aire que circula por ellas. Es recomendable el uso de conductos de chapa galvanizada, adecuadamente aislados para evitar condensaciones y pérdidas térmicas.
- Es recomendable utilizar con cada unión del conducto a la unidad una conexión flexible que absorba vibraciones y evite ruidos en el interior del conducto y permita el acceso a la unidad.
- Deberán evitarse, en lo posible, las curvas a la salida de la unidad. En todo caso, éstas deben ser lo más suaves posibles empleando deflectores interiores cuando el conducto sea de grandes dimensiones.

#### IMPORTANTE:

**El cálculo y diseño de los conductos será hecho por personal técnico cualificado.**

## Electrical connections

### VERY IMPORTANT:

To prevent electrical shock or equipment damage, make sure the power supply sectioners are open before electrical connections are made. If this action is not taken, personal injury may occur.

Fiel wiring must comply with valid codes. Take special care when making the earth connection. Voltage to unit must be within  $\pm 10\%$  of voltage and  $\pm 10\%$  of current as indicated on nameplate. Contact local power company for correction of improper line voltage. Check these before selecting supply wiring fuses and controls.

### IMPORTANT:

Operation of unit on improper line voltage constitutes abuse and is not covered by Carrier warranty.

### IMPORTANT:

- Make the main electrical connection for the assembly via the outdoor unit. Consult the wiring diagram sent with the outdoor unit.
- To effect the unit power supply (wire inlet, conductor section, protections, etc.), consult the Electrical Data Table, the wiring diagram sent with the unit and the standards in force affecting the installation of air conditioning equipment.

### VERY IMPORTANT:

The installer should place protection elements in the line according to the legislation in force.

- ① Indoor unit
- ② Outdoor unit
- ③ Control
- ④ Main power supply (field wiring)
- ⑤ Connecting cable, indoor-outdoor units (field wiring).
- ⑥ Connecting cable indoor unit - control (field wiring).

### IMPORTANT:

- Make ground connection prior to any other electrical connections.
- Make electrical connections between units prior to proceeding to mains supply unit connection.
- Ensure that mains supply connection is made through a switch that disconnects all poles, with contact gap of a least 3 mm.

### NOTE:

- All field electrical connection are the responsibility of the installer.

## Collegamenti elettrici

### ATTENZIONE:

Per evitare pericolose scariche elettriche o danni all'unità, assicurarsi che i contatti elettrici siano aperti prima di effettuare i collegamenti stessi.

L'alimentazione elettrica deve corrispondere ai dati contenuti sulla targhetta.

Fare particolare attenzione quando si compie la messa a terra.

La tensione fornita all'unità deve restare entro il  $\pm 10\%$  della tensione e il  $\pm 10\%$  della corrente come indicato sulla targhetta. Contattare la compagnia elettrica per correzioni a linee di tensione non adeguate.

Controllare questi punti prima di scegliere i fusibili.

### ATTENZIONE:

L'avviamento dell'unità con una tensione errata fa decadere la garanzia Carrier.

### IMPORTANTE:

- Il collegamento alla rete elettrica deve essere eseguito attraverso l'unità esterna. Consultare lo schema elettrico allegato all'unità esterna.
- Per eseguire i collegamenti elettrici dell'unità (entrata dei cavi, sezione dei conduttori, protezioni...), consultare la tabella dei dati elettrici, lo schema elettrico allegato all'unità e rispettare le norme in vigore per l'installazione di apparecchi per la climatizzazione.

### IMPORTANTISSIMO:

L'installatore deve apporre tutti gli elementi di protezione secondo la legislazione in vigore

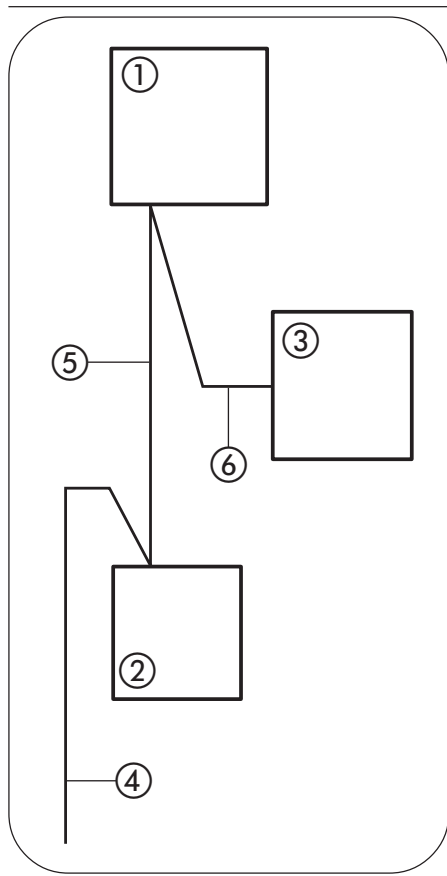
- ① Unità interna
- ② Unità esterna
- ③ Comando
- ④ Alimentazione elettrica principale (a cura dell'installatore).
- ⑤ Cavo di collegamento unità interna - unità esterna (a cura dell'installatore).
- ⑥ Cavo di collegamento unità interna - comando (a cura dell'installatore).

### IMPORTANTE:

- Eseguire il collegamento di messa a terra prima dei collegamenti elettrici.
- Effettuare prima il collegamento elettrico tra le due unità e successivamente il collegamento alla rete di alimentazione.
- Assicurarsi che il collegamento alla rete elettrica sia effettuato attraverso un interruttore onnipolare con apertura dei contatti di almeno 3 mm.

### NOTA:

- Collegamenti elettrici a carico dell'installatore.



## Les branchements électriques

### ATTENTION:

Pour éviter toute décharge électrique et tout risque de dégât occasionné à l'unité, Veiller à ce que les contacts électriques soient ouverts avant d'effectuer les branchements électriques. Sans quoi, une électrocution pourrait provoquer des blessures corporelles.

Le câblage réalisé sur le lieu d'implantation doit être conforme à la réglementation concernée. La tension d'alimentation doit correspondre à celle indiquée sur la plaque signalétique à  $\pm 10\%$  près pour la tension, et à  $\pm 10\%$  près pour l'intensité. En cas d'alimentation secteur incorrecte, contacter la compagnie distributrice d'électricité.

Ces vérifications doivent être faites avant de choisir les fusibles et les commandes.

### ATTENTION:

Toute mise en marche avec une tension erronée n'est donc pas couverte par la garantie de Carrier.

### IMPORTANT:

- Effectuer le branchement électrique principal du montage via l'unité extérieure. Consulter le schéma de câblage envoyé avec l'unité extérieure.
- Pour s'assurer que l'alimentation électrique est correcte (entrée du câble, calibre des fils conducteurs, dispositifs de protection, etc.), consulter le tableau des caractéristiques électriques, le schéma de câblage fourni avec l'unité et les normes locales et nationales concernant les installations de climatisation.

### ATTENTION:

L'installateur devra poser les dispositifs de protection nécessaires requis par la réglementation concernée.

- ① Unité extérieure
- ② Unité intérieure
- ③ Commande
- ④ Alimentation secteur (à fournir par l'installateur).
- ⑤ Câble de connexion entre l'unité intérieure et l'unité extérieure (à fournir par l'installateur).
- ⑥ Câble de connexion entre l'unité intérieure et la commande (à fournir par l'installateur).

### IMPORTANT:

- Effectuer la mise à la terre avant tout autre branchement électrique.
- Effectuer les branchements électriques entre l'unité extérieure et l'unité intérieure avant le branchement à l'alimentation secteur.
- Vérifier que l'alimentation secteur passe par un disjoncteur qui puisse couper le courant à tous les pôles, en respectant un écart d'au moins 3 mm entre les contacts.

### REMARQUES:

- Tous les branchements électriques à réaliser sur le lieu d'implantation incombent à l'installateur.

## Elektrische Anschlüsse

### ACHTUNG:

*Um elektrische Schläge oder eine Beschädigung des Geräts zu vermeiden, darauf achten, daß vor dem Herstellen der elektrischen Anschlüsse die Trennschalter geöffnet sind. Wird dies unterlassen, besteht Verletzungsgefahr.*

*Die bauseitige Verdrahtung muß den geltenden Vorschriften entsprechen. Bei der Durchführung des Erdeanschlusses besonders vorsichtig vorgehen. Die Spannungsversorgung des Geräts muß auf  $\pm 10\%$  genau dem auf dem Typenschild angegebenen Spannungs- und auf  $\pm 10\%$  genau dem Stromwert entsprechen. Müssen die Netzspannungen geändert werden, mit dem E-Werk Kontakt aufnehmen. Diese Werte überprüfen, ehe Versorgungsverdrahtungs-Sicherungen und -Regelungen gewählt werden.*

### WARNUNG:

*Der Betrieb des Geräts mit falscher Netzspannung stellt einen Mißbrauch dar und wird durch die Carrier-Garantie nicht gedeckt.*

### WICHTIG:

- *Den elektrischen Anschluß für die Baugruppe über das Außengerät vornehmen. Auf den mit dem Außengerät gelieferten Schaltplan Bezug nehmen.*
- *Um korrekte Geräte-Stromversorgung sicherzustellen (Kabeleintritt, Leiterquerschnitt, Schutzvorrichtungen usw.), auf die Tabelle Elektrische Daten, den mit dem Gerät gelieferten Schaltplan und die gültigen Bestimmungen über die Installation von Klimaanlage Bezug nehmen.*

### ACHTUNG:

*Der Installer muß die von der zutreffenden Gesetzgebung geforderten Schutzvorrichtungen installieren.*

- ① Außengerät
- ② Innengerät
- ③ Steuerung
- ④ Stromversorgung (Bauseitige Verdrahtung)
- ⑤ Verbindungsleitungen zwischen Innen- und Außengerät (Bauseitige Verdrahtung)
- ⑥ Verbindungsleitungen zwischen Innengerät und Steuerung (Bauseitige Verdrahtung)

### WICHTIG

- *Vor der Durchführung der anderen Elektroanschlüsse den Erdeanschluß vornehmen.*
- *Die Elektroanschlüsse zwischen den Geräten vornehmen, ehe der Netzstromanschluß vorgenommen wird.*
- *Sicherstellen, daß der Netzversorgungsanschluß über einen Schalter stattfindet, der alle Pole abschaltet, mit einem Kontaktabstand von mindestens 3 mm.*

### ANMERKUNGEN:

- *Alle elektrischen Anschlüsse müssen vom Installateur vorgenommen werden.*

## Conexiones eléctricas

### MUY IMPORTANTE:

Para prevenir descargas eléctricas, o daños al equipo, asegurarse que los seccionadores de alimentación están abiertos antes de hacer las conexiones eléctricas. Si no se hace esto, pueden ocurrir daños personales.

Es preciso que el cableado en la instalación cumpla con la legislación vigente. Preste especial atención al conexionado del cable de tierra.

La alimentación eléctrica a la unidad tiene que estar dentro de un  $\pm 10\%$  de la tensión y un  $\pm 10\%$  de la corriente indicado en la placa de serie. Contactar con la compañía eléctrica local para la corrección de tensión si ésta no es la adecuada.

Comprobar ésto antes de seleccionar los fusibles de la alimentación eléctrica y los mandos.

### IMPORTANTE:

El funcionamiento de la unidad con una tensión incorrecta constituye un abuso y no está cubierto por la garantía Carrier.

### IMPORTANTE:

- Hacer la alimentación eléctrica general de todo el conjunto por la unidad exterior. Consultar el esquema eléctrico que se envía con las unidades exteriores.
- Para realizar la alimentación eléctrica de la unidad (entrada de cables, sección de conductores, protecciones, etc...), consultar la tabla de datos eléctricos, esquema eléctrico que se envía con las unidades y normativas vigentes que regulan la instalación de aparatos de aire acondicionado.

### MUY IMPORTANTE:

El instador debe colocar elementos de protección de línea de acuerdo a la legislación vigente.

- ① Unidad interior
- ② Unidad exterior
- ③ Mando de control
- ④ Alimentación eléctrica general (realizada por el instalador)
- ⑤ Interconexión eléctrica entre unidad interior y unidad exterior (realizada por el instalador)
- ⑥ Interconexión eléctrica entre unidad interior y mando de control (realizada por el instalador)

### IMPORTANTE:

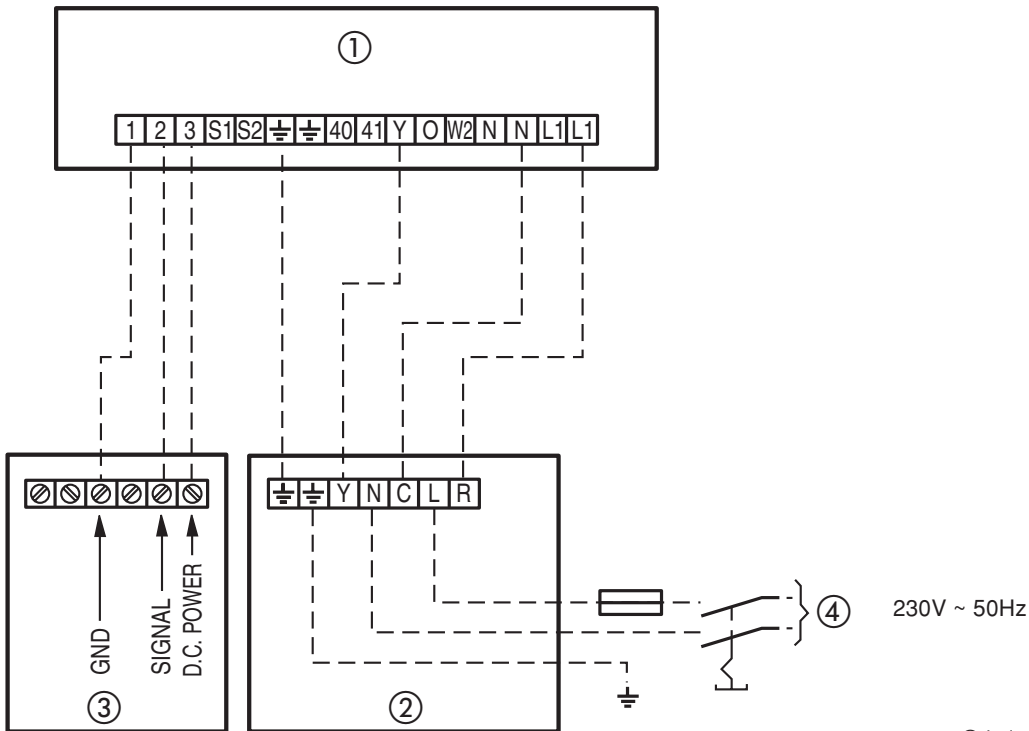
- Hacer la conexión a tierra antes que cualquier otra conexión eléctrica.
- Hacer las conexiones eléctricas entre las unidades antes de proceder a la conexión del suministro principal de la unidad.
- Asegurarse que la conexión del suministro principal se hace usando un interruptor de desconexión para todos los polos con una abertura de por lo menos 3 mm.

### NOTA:

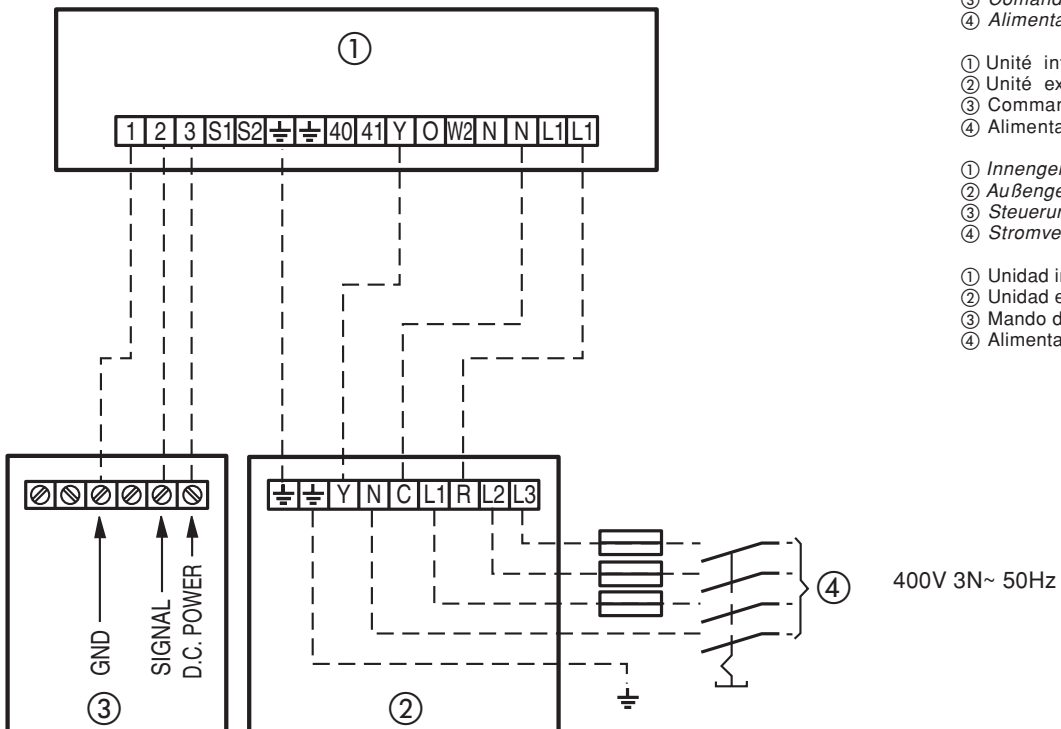
- Todas las conexiones eléctricas en la obra son responsabilidad del instalador.

**Electric connection diagrams for cooling only units**  
**Schemi collegamenti elettrici unità solo raffrescamento**  
**Schémas de câblage des unités froid seul**  
**Schaltpläne für Kühlgeräte**  
**Diagramas de conexión eléctrica para las unidades se sólo refrigeración**

**38GL + 40JX**



- ① Unità interna
- ② Unità esterna
- ③ Comando
- ④ Alimentazione elettrica principale

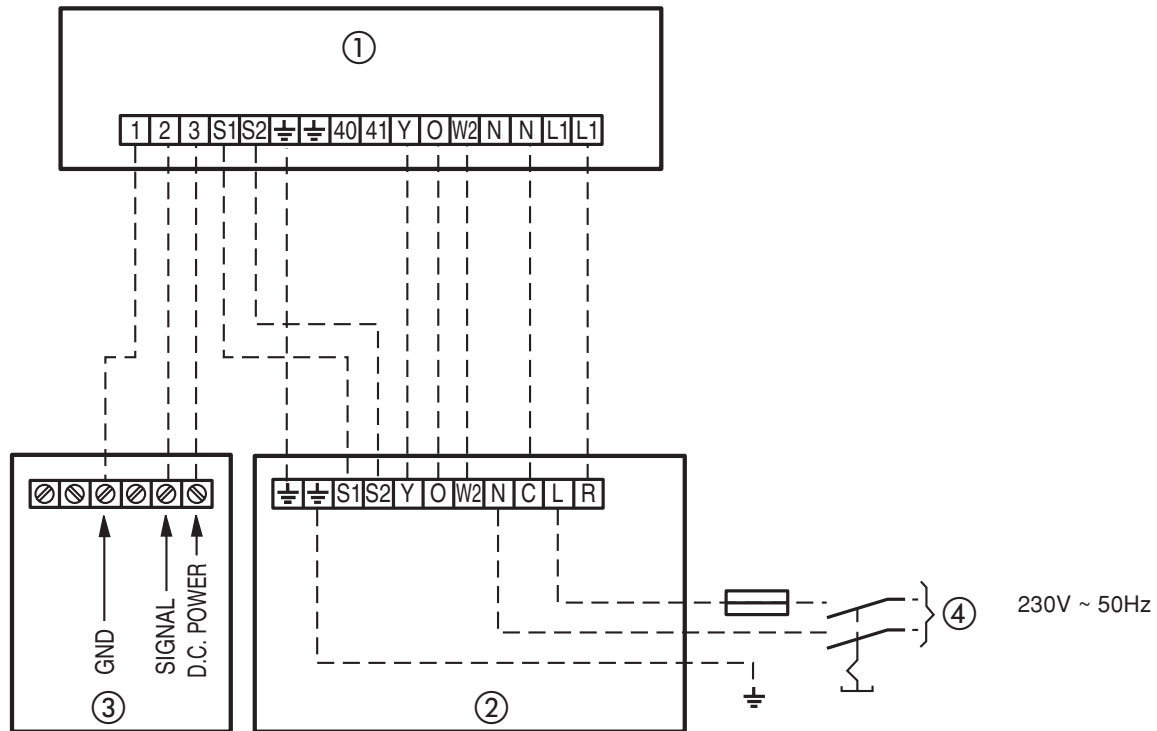


- ① Unité intérieure
  - ② Unité extérieure
  - ③ Commande
  - ④ Alimentation secteur
- 
- ① Innengerät
  - ② Außengerät
  - ③ Steuerung
  - ④ Stromversorgung
- 
- ① Unidad interior
  - ② Unidad exterior
  - ③ Mando de control
  - ④ Alimentación eléctrica general

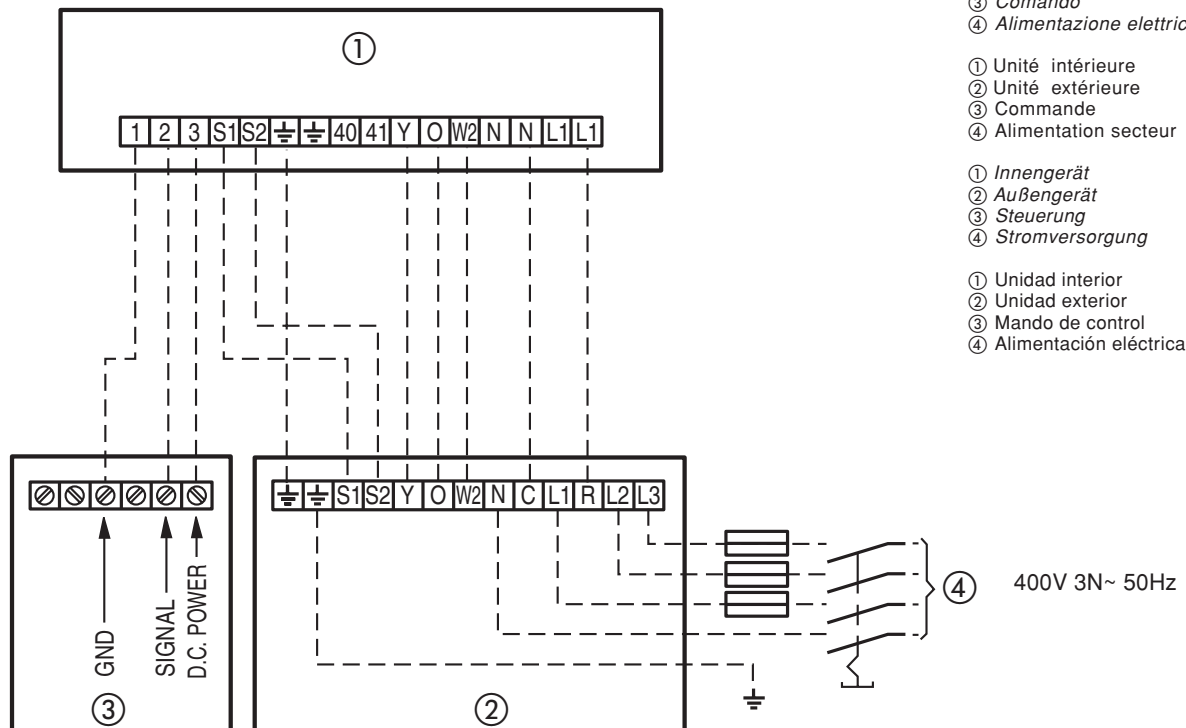


**Electric connection diagrams for heat pump units**  
**Schemi collegamenti elettrici unità a pompa di calore**  
**Schémas de câblage des pompes à chaleur**  
**Schaltpläne für Wärmepumpen**  
**Diagramas de conexión eléctrica para las unidades de bomba de calor**

**38YL + 40JX**



- ① Indoor unit
  - ② Outdoor unit
  - ③ Control
  - ④ Main power supply
- ① Unità interna
  - ② Unità esterna
  - ③ Comando
  - ④ Alimentazione elettrica principale
- ① Unité intérieure
  - ② Unité extérieure
  - ③ Commande
  - ④ Alimentation secteur
- ① Innengerät
  - ② Außengerät
  - ③ Steuerung
  - ④ Stromversorgung
- ① Unidad interior
  - ② Unidad exterior
  - ③ Mando de control
  - ④ Alimentación eléctrica general



## Refrigerant line connection (Flare connections)

For refrigerant tubes use seamless, insulated refrigeration grade tube, (Cu DHP type according to ISO1337), degreased and deoxidized, suitable for operating pressures of at least 4200 kPa and for burst pressure of at least 20700 kPa.  
Under no circumstances must sanitary type copper pipe be used.

Tubing diameter mm (inches)	Min. nominal thickness mm	Tightening torque Nm
6.35 (1/4")	0.80	18
9.52 (3/8")	0.80	42
12.70 (1/2")	0.80	55
15.87 (5/8")	1.00	65
19.05 (3/4")	1.15	100

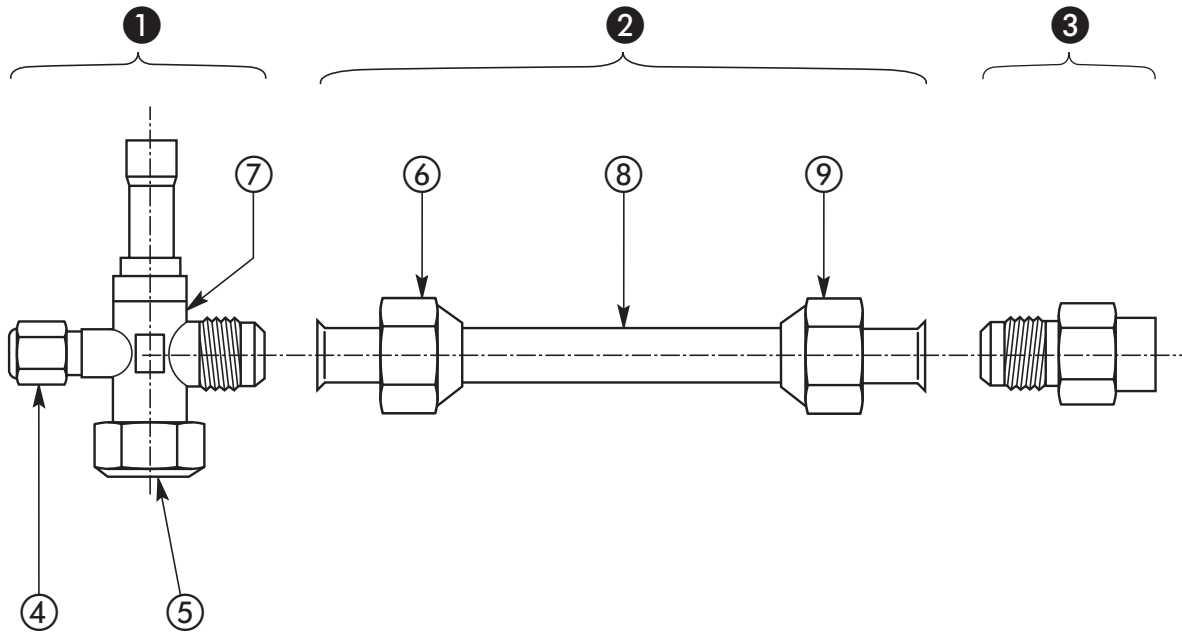
Insufficient tightening torque will cause gas leaks.  
Overtightening the fittings will damage the tube flaring and cause gas leaks.

## Collegamento linea refrigerante (attacchi a cartella)

Per le tubazioni utilizzare tubo di rame isolato, (tipo Cu DHP in accordo alle norme ISO 1337), del tipo senza saldatura, sgrassato e disossidato, adatto per pressioni di lavoro di almeno 4200 kPa e per una pressione di scoppio di almeno 20700 kPa. Non è assolutamente adatto il tubo di rame per applicazioni idrosanitarie.

Diametro tubazione mm (pollici)	Spessore min. nominale mm	Coppia serraggio Nm
6,35 (1/4")	0,80	18
9,52 (3/8")	0,80	42
12,70 (1/2")	0,80	55
15,87 (5/8")	1,00	65
19,05 (3/4")	1,15	100

Con coppia di serraggio insufficiente, ci sarà una fuga di refrigerante dalla connessione.  
Con coppia di serraggio eccessiva, si rovinerà la svasatura del tubo di rame, con conseguente perdita di refrigerante.



- ① Outdoor unit
- ② Field installed
- ③ 40JX/JS
- ④ Pressure needle nut.
- ⑤ 3 way valve nut.
- ⑥ Flared nut. (Outdoor unit side).
- ⑦ Flare connection body.
- ⑧ Liquid or suction line. (Supplied by the installer).
- ⑨ Evaporator coupling flare nut.

- ① Unità esterna
- ② A cura dell'installatore
- ③ 40JX/JS
- ④ Bocchettone presa pressione
- ⑤ Bocchettone valvola a tre vie
- ⑥ Bocchettone a cartella (lato unità esterna)
- ⑦ Corpo della connessione FLARE
- ⑧ Linea liquido o di aspirazione (fornita dall'installatore)
- ⑨ Bocchettone accoppiamento evaporatore

- ① Unité extérieure
- ② à fournir par l'installateur
- ③ 40JX/JS
- ④ Ecrou de la prise de pression
- ⑤ Ecrou vanne trois voies
- ⑥ Raccord Flare (côté unité extérieure)
- ⑦ Corps du raccord Flare
- ⑧ Conduite liquide ou d'aspiration (fournie par l'installateur)
- ⑨ Raccord Flare de l'évaporateur

- ① AuBengerät
- ② Bauseitige Verdrahtung
- ③ 40JX/JS
- ④ Druckanschluß-Mutter
- ⑤ Mutter des 3-Wege-Ventils
- ⑥ Bördelmutter (AuBengerät-Seite)
- ⑦ Bördelanschlußteil Flüssigkeits- oder Sauggasleitung (vom Installateur beizustellen)
- ⑧ Verdampferkupplung-Bördelmutter

- ① Unidad exterior
- ② A suministrar por el instalador
- ③ 40JX/JS
- ④ Tuerca de la toma de presión.
- ⑤ Tuerca de la válvula de 3 vías.
- ⑥ Tuerca bocarda. (Lado unidad exterior).
- ⑦ Cuerpo de la conexión flare.
- ⑧ Línea de líquido o aspiración. (Suministra el instalador)
- ⑨ Tuerca bocarda acoplamiento evaporadora.

## Raccordement des conduites de fluide frigorigène (raccords Flare)

Pour les conduites de fluide frigorigène toujours utiliser des tuyaux en cuivre (type Cu DHP conformément à la norme ISO 1337), dégraissés et désoxydés, de qualité pour fluide frigorigène, sans soudures, qui conviennent à une pression en fonctionnement d'au moins 4200 kPa et pour une pression d'éclatement de 20700 kPa min. Ne jamais utiliser de tuyaux en cuivre ordinaire destinés à l'eau sanitaire.

Diamètre conduite mm (pouces)	Épaisseur min. nominale mm	Couple serrage Nm
6,35 (1/4")	0,80	18
9,52 (3/8")	0,80	42
12,70 (1/2")	0,80	55
15,87 (5/8")	1,00	65
19,05 (3/4")	1,15	100

Si le couple de serrage est insuffisant, il peut se produire une fuite de fluide en phase gazeuse au raccord. Si au contraire le couple de serrage est trop important, le raccord évasé risque d'être écrasé.

## Kältemittelleitungs-Verbindung (Bördelanschlüsse)

Nur für kältetechnische Einsätze ausgelegte, isolierte, nahtlose, entfettete und deoxydierte Rohrleitungen verwenden, (Typ Cu DHP entsprechend ISO 1337), die für Betriebsdrücke bis mindestens 4200 kPa bei einem Berstdruck von mindestens 20700 kPa ausgelegt sind. Unter keinen Umständen für Sanitärinstallationen bestimmte Kupferrohre verwenden.

Rohr-durchmesser mm (Zoll)	Mindest-Nenn-durchmesser mm	Anzugs-moment Nm
6,35 (1/4")	0,80	18
9,52 (3/8")	0,80	42
12,70 (1/2")	0,80	55
15,87 (5/8")	1,00	65
19,05 (3/4")	1,15	100

Bei nicht ausreichendem Drehmoment entweicht Kältemittel an der Verbindungsstelle. Bei übermäßigem Drehmoment wird die Bördelung des Kupferrohrs beschädigt.

## Interconexión líneas de refrigerante (conexiones Flare)

Para los tubos del refrigerante usar solamente tubo sin costuras del tipo de refrigeración (tipo Cu DHP según las normas ISO 1337), aislado sin costuras, desgrasado y desoxidado, adecuado para presiones de funcionamiento de por lo menos 4200 kPa y para una presión de estallido mínima de 20700 kPa. Bajo ninguna circunstancia debe usarse tubo de cobre de tipo sanitario.

Diámetro del tubo mm (pulgadas)	Espesor mín. nominal mm	Par de torsión Nm
6,35 (1/4")	0,80	18
9,52 (3/8")	0,80	42
12,70 (1/2")	0,80	55
15,87 (5/8")	1,00	65
19,05 (3/4")	1,15	100

Un par de torsión insuficiente ocasionará fugas de gas. También el sobreapretado de los acoplamientos estropeará la avellanadura del tubo y causará fugas.

LINES LINEA LIGNE LEITUNG LINEAS	MODEL MODELLO MODÈLE MODELL MODELOS	Copper tubing Tubi di rame Tuyau cuivre Kupferrohr Tubo cobre	Flared nut Bocchettone Ecrou Flare Bördelmutter Tuerca bocarda	Coupling Accoppiamento Raccord Kupplung Acoplamiento
Liquid Liquido Liquide Flüssigkeitsleitung Liquido	40JX 009 + ①	1/4"	1/4"	1/4"
	40JX 012 + ①	1/4"	1/4"	1/4"
	40JX 018 + ①	1/4"	1/4"	1/4"
	40JX 024 + ①	1/4"	1/4"	1/4"
	40JX 028 + ①	1/4"	1/4"	1/4"
	40JX 036 + ①	3/8"	3/8"	3/8"
	40JX 048 + ①	3/8"	3/8"	3/8"
Suction Aspirazione Aspiration Sauggasleitung Aspiración	40JX 009 + ①	3/8"	3/8"	3/8"
	40JX 012 + ①	1/2"	1/2"	1/2"
	40JX 018 + ①	1/2"	1/2"	1/2"
	40JX 024 + ①	5/8"	5/8"	5/8"
	40JX 028 + ①	5/8"	5/8"	5/8"
	40JX 036 + ①	3/4"	3/4"	3/4"
	40JX 048 + ①	3/4"	3/4"	3/4"
Liquid Liquido Liquide Flüssigkeitsleitung Liquido	40JS 009 + ①	1/4"	1/4"	1/4"
	40JS 012 + ①	1/4"	1/4"	1/4"
	40JS 018 + ①	3/8"	3/8"	3/8"
	40JS 024 + ①	3/8"	3/8"	3/8"
	40JS 028 + ①	3/8"	3/8"	3/8"
	40JS 036 + ①	3/8"	3/8"	3/8"
	40JS 048 + ①	3/8"	3/8"	3/8"
Suction Aspirazione Aspiration Sauggasleitung Aspiración	40JS 009 + ①	3/8"	3/8"	3/8"
	40JS 012 + ①	1/2"	1/2"	1/2"
	40JS 018 + ①	1/2"	1/2"	1/2"
	40JS 024 + ①	5/8"	5/8"	5/8"
	40JS 028 + ①	5/8"	5/8"	5/8"
	40JS 036 + ①	3/4"	3/4"	3/4"
	40JS 048 + ①	3/4"	3/4"	3/4"
40JS 060 + ①	3/4"	3/4"	3/4"	

① Outdoor unit / Unità esterna / Unité extérieure / Außengerät / Unidad exterior

## Refrigerant line connection (Flare connections)

In order not to impair the good performance of these units, ensure that the length of the lines and the number of elbows are kept to a minimum.

Prevent strangulation by using large radius curves. The units leave the factory with an adequate refrigerant charge.

## Collegamento linea refrigerante (attacchi a cartella)

*Per ottenere la massima efficienza assicurarsi che la lunghezza delle tubazioni ed il numero di curve sia ridotto al minimo indispensabile.*

*Evitare eventuali strozzature utilizzando curve ad ampio raggio.*

## Optionals

These are elements which can be incorporated into the units to improve the installation and performance.

- Mixing box with adjustable damper (acc).
- Suction/discharge air plenum (acc).
- High efficiency filter (acc).
- Discharge air plenum (Octopus) with 2 or 3 or 4 outlets (acc).
- Electrical heater (opt/acc).
- Hot water coil (opt/acc).
- Condensate drain pump (opt).
- Kit comfort zone (opt/acc).

## Opzioni

*Questi accessori possono migliorare la resa e l'installazione dell'unità.*

- *Camera di miscela con serranda regolabile (acc).*
- *Plenum di aspirazione/mandata aria (acc).*
- *Filtro ad alta efficienza (acc).*
- *Plenum di mandata aria (octopus) con 2 o 3 o 4 uscite (acc).*
- *Riscaldatore elettrico (opz/acc).*
- *Batteria ad acqua calda (opz/acc).*
- *Pompa scarico condensa (opz).*
- *Kit comfort zone (opz/acc).*

## Start-up

Do not attempt to start-up the unit, even momentarily, until the following steps have been completed:

- All electrical and refrigerant connections to the outdoor unit must be properly completed.
- Ensure that there are no refrigerant leaks.
- Check that the power supply coincides with that stated on the nameplates.
- Check that the fan rotates freely.

The unit should be started up under the supervision of a qualified refrigeration engineer.

### VERY IMPORTANT:

- **Never use the compressor as a vacuum pump.**
- **If more refrigerant is needed, add gas very slowly via the suction line. Liquid must never be introduced in the suction line.**
- **Do not overload.**

## Avviamento

*Non avviare l'unità, anche momentaneamente, fino a quando non sono state completate le seguenti operazioni:*

- *Devono essere completate tutte le connessioni elettriche e frigorifere.*
- *Assicurarsi che non ci siano perdite di refrigerante.*
- *Controllare che la tensione fornita sia la stessa riportata sulla targhetta.*
- *Controllare che il ventilatore giri liberamente.*

*L'unità deve essere avviata sotto la supervisione di un tecnico specializzato nella climatizzazione.*

### IMPORTANTISSIMO:

- **Non usare mai il compressore come una pompa del vuoto (unità esterna).**
- **Se è necessario più refrigerante, aggiungere gas molto lentamente, attraverso la linea di aspirazione. Non introdurre MAI liquido nella linea di aspirazione.**
- **Non introdurre mai quantità eccessive di refrigerante.**

## Raccordement des conduites de fluide frigorigène (raccords Flare)

Pour que ces climatiseurs fonctionnent le mieux possible, veiller à minimiser la longueur des conduites et le nombre des coudes.

Empêcher les pliures en ne faisant que des coudes à grand rayon.

## Kältemittelleitungs-Verbindung (Bördelanschlüsse)

*Um den korrekten Betrieb dieser Geräte nicht zu beeinträchtigen, sicherstellen, daß die Leitungslängen und Anzahl Biegungen auf ein Minimum herabgesetzt werden. Knicken der Leitungen vermeiden, indem Biegungen mit großem Radius verwendet werden.*

## Interconexión líneas de refrigerante (conexiones Flare)

Para no perjudicar el buen rendimiento de estas unidades procurar que la longitud de las líneas y el número de curvas sean lo menor posible.

Evite las estrangulaciones empleando radios de curvatura grandes.

## Accessoires / option

Ces accessoires peuvent améliorer les performances et l'installation de l'unité.

- Caisson de mélange avec registre réglable (acc).
- Plénum d'aspiration/soufflage d'air (acc).
- Filtre à haut rendement (acc).
- Plénum de refoulement d'air (Octopus) avec 2 ou 3 ou 4 sorties (acc).
- Réchauffeur électrique (opt/acc).
- Batterie eau chaude (opt/acc).
- Pompe de relevage des condensats (opt).
- Comfort zone kit (opt/acc).

## Optionen

*Dieses Zubehör kann die Leistung und die Installation des Geräts verbessern.*

- *Mischkasten mit justierbarer Klappe (Zubehör).*
- *Saug-/Druckleitungs-Luftplenum (Zubehör).*
- *Hochleistungsfilter (Zubehör).*
- *Druckleitungs-Luftplenum (Octopus) mit 2 oder 3 oder 4 Auslässen (Zubehör).*
- *Elektroheizung (Option/Zubehör).*
- *Warmwasserregister (Option/Zubehör).*
- *Kondensatablauf (Option).*
- *Comfort Zone-Bausatz (Option/Zubehör).*

## Opcionales

Son los elementos que pueden incorporar las unidades para mejorar su instalación y rendimiento de trabajo.

- Cámara de mezcla con damper ajustable (ACC.).
- Plenum aspiración/descarga de aire (ACC.).
- Filtro de alta eficiencia (ACC.).
- Plenum descarga de aire (octopus) con 2 ó 3 ó 4 salidas (ACC.).
- Calefacción eléctrica (OPT./ACC.).
- Batería de agua caliente (OPT./ACC.).
- Bomba drenaje de condensados (OPT).
- Kit comfort zone (OPT./ACC.).

## La mise en route

Ne pas faire démarrer, même momentanément, tant que les opérations suivantes: ne sont pas terminées.

- Tous les branchements électriques et tous les raccordements des conduites de fluide frigorigène doivent être terminés.
- Vérifier qu'il n'y a pas de fuites de fluide frigorigène.
- Contrôler que l'alimentation électrique disponible correspond à celle stipulée sur la plaque signalétique.
- Vérifier la libre rotation du ventilateur.

La mise en route proprement dite ne doit être effectuée que sous la direction d'un spécialiste de la climatisation.

### TRES IMPORTANT:

- **Ne jamais utiliser un compresseur comme pompe à vide (unité extérieure).**
- **Si un appoint de fluide frigorigène s'avère nécessaire, rajouter du fluide en phase gazeuse par la conduite d'aspiration. Ne jamais charger de liquide par la conduite d'aspiration.**
- **Ne jamais trop charger de fluide frigorigène.**

## Inbetriebnahme

*Das Gerät nicht in Gang (auch momentan) vor der Fertigstellung der folgenden Tätigkeiten setzen:*

- *Elektrische Anschlüsse und Kältemittelleitungs-Anschlüsse auf festen Sitz prüfen.*
- *Sicherstellen, daß keine Kältemittellecks vorhanden sind.*
- *Prüfen, ob der elektrische Betriebsstromanschluß den Angaben auf dem Typenschild entspricht.*
- *Die Ventilatorrichtung prüfen.*

*Die Inbetriebnahme muß unter Aufsicht eines qualifizierten Kältetechnikers erfolgen.*

### SEHR WICHTIG:

- **Den Verdichter nie als Vakuumpumpe benutzen (Außengerät).**
- **Ist mehr Kältemittel erforderlich, ist dieses allmählich als Gas über die Sauggasleitung einzufüllen. Nie flüssiges Kältemittel über die Sauggasleitung des Systems einfüllen.**
- **Nie zuviel Kältemittel einfüllen.**

## Puesta en marcha

No intente arrancar la unidad, aun momentaneamente, hasta que se hayan completado los siguientes pasos:

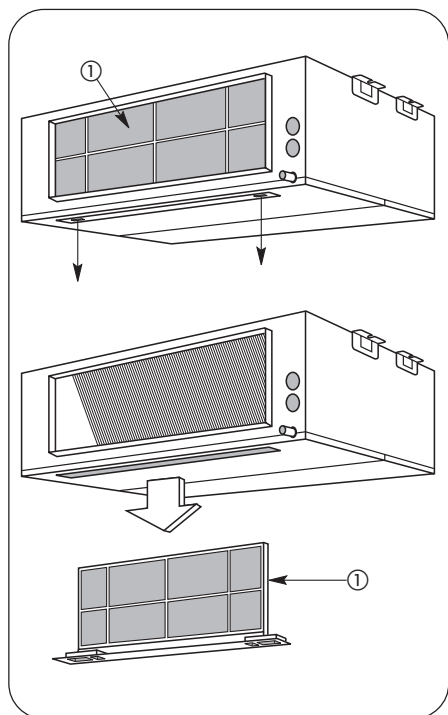
- Tener totalmente realizadas las conexiones del refrigerante y eléctricas con la unidad exterior.
- Asegurese que no hay fugas de refrigerante.
- Comprobar que el suministro eléctrico está de acuerdo a los valores establecidos en la placa de serie.
- Comprobar que gira bien el ventilador.

La puesta en marcha solo se debe hacer bajo la supervisión de un técnico cualificado en refrigeración.

### MUY IMPORTANTE:

- **Nunca utilizar el compresor como una bomba de vacío.**
- **Si tiene que reponer refrigerante se hará añadiendo lentamente gas por la línea de aspiración. Nunca añadir líquido por la línea de aspiración.**
- **No sobrecargar de refrigerante.**

## Maintenance and service



**ATTENTION:**  
Before performing any service or maintenance operations, turn OFF the main power switch.

In order to obtain maximum performance, special attention should be paid to the following points:

- Inspect and clean the outdoor unit, especially the heat exchanger coil.
- Ensure that all rubber and insulating joints are in good condition.
- Check and clean condenser drain pan of the indoor unit; the same check must be made for the heat pump outdoor units.
- Check tightness of electric connections.
- Clean or replace the air filter of the indoor unit.

① Air filter.

## Manutenzione e cura

**ATTENZIONE:**  
Prima di iniziare qualunque operazione di pulizia o di manutenzione togliere l'alimentazione elettrica.

Per ottenere ottime prestazioni, si consiglia di prestare particolare attenzione ai seguenti punti:

- Ispezionare e pulire l'unità esterna ed in particolare la batteria di scambio termico.
- Assicurarsi che i giunti in gomma e isolanti siano in buone condizioni.
- Pulire e liberare da eventuali ostruzioni la bacinella e lo scarico della condensa dell'unità interna; eseguire gli stessi controlli sulle unità esterne a pompa di calore.
- Controllare il serraggio dei contatti elettrici.
- Pulire o sostituire il filtro dell'aria dell'unità interna.

① Filtro aria.

## Troubleshooting chart

### Alarm code

Code	Description
2	Indoor unit air sensor
3	Indoor unit coil sensor
4	Outdoor unit coil sensor
6	Outdoor unit in alarm mode
7	Condensation pump / Condensation level

Example:  
Outdoor unit coil sensor not connected or not operating.

The alarm code (3) is deduced from the number of times the green LED flashes, at intervals of 5 seconds, blocking unit operation.

A series of possible faults is related below, as well as the probable causes and suggested solutions. However, in the event of a unit malfunction, it is advisable to disconnect the power supply and ascertain the cause.

### Symptoms / Cause / REMEDY

#### Unit does not start

- No power supply: CHECK
- Main switch open: CLOSE SWITCH
- Current wires cut: REPAIR OR REPLACE
- Fuses blown:  
REPLACE AND CHECK CONSUMPTIONS
- Protector tripped: RESET AS DESCRIBED
- Thermostat wrongly adjusted:  
SELECT A MORE SUITABLE TEMPERATURE

## Ricerca inconvenienti

### Codice di allarme

Codice	Descrizione
2	Sensore aria unità interna
3	Sensore batteria unità interna
4	Sensore batteria unità esterna
6	Unità esterna in allarme
7	Pompa condensa / livello condensa

Esempio:  
Sensore batteria unità interna non collegata o non funzionante.

Il codice di allarme (3) si deduce dalle volte che il led verde lampeggia, ad intervalli di 5 secondi, bloccando il funzionamento dell'unità.

Di seguito sono nominati alcuni inconvenienti possibili, con la causa probabile e la soluzione suggerita. In ogni caso è consigliabile togliere l'alimentazione e accertare la causa.

### Anomalia / Causa / RIMEDIO

#### L'unità non funziona

- Mancanza di alimentazione elettrica: VERIFICARE
- Interruttore principale aperto: CHIUDERE L'INTERRUTTORE
- Cavi della corrente tagliati: RIPARARE O SOSTITUIRE
- Fusibili bruciati:  
SOSTITUIRE E VERIFICARE GLI ASSORBIMENTI
- Una protezione è intervenuta: RISTABILIRE COME DESCRITTO
- Termostato regolato erroneamente  
SELEZIONARE UNA TEMPERATURA PIÙ ADEGUATA

## L'entretien et les réparations

### ATTENTION:

Avant toute intervention, mettre l'interrupteur d'alimentation principale sur arrêt (OFF).

Pour tirer le meilleur part des performances de votre climatiseur, il est conseillé de faire tout particulièrement attention aux points suivants:

- Inspecter et nettoyer l'unité extérieure et en particulier la batterie.
- S'assurer que les joints en caoutchouc et les isolants sont en bon état.
- Inspecter et nettoyer la cuvette des condensats de l'unité intérieure et enlever tout corps étranger éventuellement présent; faire le même contrôle pour les unités extérieures des modèles pompe à chaleur.
- Vérifier que les branchements électriques sont bien serrés.
- Nettoyer ou changer le filtre de l'unité intérieure.

① Filtre à air.

## Instandhaltung und Wartung

### ACHTUNG:

Ehe irgendwelche Wartungsarbeiten am Gerät ausgeführt werden, ist der Hauptschalter auszuschalten.

Um maximale Leistung vom Gerät zu erhalten, sollten folgende Punkte besonders beachtet werden:

- Das Außengerät inspizieren und reinigen, besonders den Wärmetauscher.
- Elastische Materialien und Dichtungen auf einwandfreien Zustand prüfen.
- Die Kondensatwanne des Innengeräts prüfen, ebenso auch die der Wärmepumpen-Außengeräte. Alle Verunreinigungen beseitigen.
- Die elektrischen Anschlüsse auf Festigkeit prüfen.
- Den Luftfilter des Innengeräts reinigen und austauschen.

① Luftfilter.

## Mantenimiento y servicio

### ATENCIÓN:

Antes de realizar cualquier operación de servicio o mantenimiento, desconectar la unidad abriendo el interruptor general.

Para obtener un mejor rendimiento de la unidad, se recomienda prestar atención a los siguientes puntos:

- Inspeccionar y limpiar la unidad exterior, especialmente la batería del intercambiador de calor.
- Asegurese que todas las juntas de goma y aislamientos están en buen estado.
- Comprobar y limpiar la bandeja de drenaje del condensado de la unidad interior; realizar la misma comprobación en las unidades exteriores de bomba de calor.
- Comprobar el apriete de las conexiones eléctricas.
- Limpiar o sustituir el filtro de aire de la unidad interior.

① Filtro de aire.

## Conseils de dépannage

### Code d'alarme

Code	Description
2	Sonde air unité intérieure
3	Sonde batterie unité intérieure
4	Sonde batterie unité extérieure
6	Unité extérieure en alarme
7	Pompe condensat / niveau condensat

Exemple:

Sonde batterie unité intérieure n'est pas connecté ou ne fonctionne pas.

Le code d'alarme (3) se déduit en fonction du nombre de fois que la led verte clignote, à intervalles de 5 secondes, en bloquant le fonctionnement de l'unité.

Le tableau ci-dessous est une liste des pannes susceptibles de survenir, avec des solutions suggérées pour y remédier. En cas de dysfonctionnement de l'unité, il est conseillé de couper l'alimentation électrique et de déterminer la cause du problème.

Symptôme / Cause / REMÈDE

#### Le groupe ne démarre pas

- Manque d'alimentation électrique: CONTROLER
- Interrupteur principal ouvert: FERMER L'INTERRUPTEUR
- Des câbles du courant coupés: REPARER OU SUBSTITUER
- Fusibles en panne: SUBSTITUER ET VERIFIER LES CONSOMMATIONS
- Une protection a déclenché: REMETTRE A L'ETAT INITIAL COMME INDIQUE
- Thermostat mal réglé: SELECTIONNER UNE TEMPERATURE PLUS CONVENABLE

## Störungsermittlung

### Alarmcode

Teilenummer	Beschreibung
2	Luftsensor - Innengerät
3	Innengerät-Wärmetauscherfühler
4	Außengerät-Wärmetauscherfühler
6	Außengerät im Alarmzustand
7	Kondenswasserpumpe / Kondenswasserstand

Beispiel:

Das Innengerät-Wärmetauscherfühler ist nicht verbunden oder nicht funktionsfähig.

Alarmcode (3) - Die grüne LED blinkt alle 5 Sekunden und blockiert den Gerätebetrieb.

Nachstehend eine Liste möglicher Defekte, ebenso wie der wahrscheinlichen Ursache und der vorgeschlagenen Abhilfemaßnahme. Bei einer Gerätestörung die Stromversorgung abschalten und die Ursache ausfindig machen.

Symptomel / Ursache / ABHILFEMAßNAHME

#### Gerät läuft nicht an

- Stromversorgung nicht angeschlossen: STROMVERSORGUNG ANSCHLIESSEN
- Hauptschalter offen: SCHALTER ANSCHLIESSEN
- Stromkabel beschädigt: REPARIEREN ODER ERSETZEN.
- Sicherungen durchgebrannt: ERSETZEN UND STROMVERBRAUCH PRÜFEN.
- Schutzvorrichtung ausgelöst: ZURÜCKSTELLEN.
- Thermostatregelung nicht korrekt: EINE GEEIGNETERE TEMPERATUR WÄHLEN

## Anomalías de funcionamiento

### Código de alarma

Código	Descripción
2	Sensor aire unidad interior
3	Sensor batería unidad interior
4	Sensor batería unidad exterior
6	Unidad exterior en alarma
7	Bomba líquido de condensación / nivel de líquido de condensación

Ejemplo:

Sensor batería unidad interior sin conectar o no funciona.

El código de alarma (3) se deduce de las veces que el led verde relampaguea, a intervalos de 5 segundos, bloqueando el funcionamiento de la unidad.

A continuación se describen una serie de anomalías con la causa probable que las producen y su posible solución. No obstante ante cualquier funcionamiento anormal de la unidad es preciso desconectarla y avisar al técnico de servicio.

Síntomas / Causa / REMEDIO

#### La unidad no arranca

- Falta suministro de energía: COMPROBAR
- Interruptor general abierto: CERRAR INTERRUPTOR
- Líneas de corriente cortados: REPARAR O CAMBIAR
- Fusibles fundidos: CAMBIAR Y REVISAR CONSUMOS
- Ha saltado alguna protección: REAMAR SEGÚN SE HA DESCRITO
- Termostato mal ajustado: SELECCIONAR UNA TEMPERATURA MÁS ADECUADA

## Troubleshooting chart

### Unit provides less cooling or heating than normal

- Dirty air filter: CLEAN FILTER
- Wrongly adjusted or faulty thermostat: SELECT A MORE SUITABLE TEMPERATURE, OR REPLACE THERMOSTAT

### Unit operates continuously, or stops and starts very frequently

- Refrigerant loss: CHECK AND ADD THE NECESSARY QUANTITY
- Faulty compressor (Outdoor unit): REPLACE COMPRESSOR
- Faulty compressor contactor (Outdoor unit): CHANGE CONTACTOR

### Unusual noises or strange vibrations

- Fan motor fixtures loose: TIGHTEN FIXTURE
- Badly adjusted panels: ADJUST PROPERLY
- Unit wrongly installed: CHECK INSTALLATION
- A foreign object, tool, etc, has got into the fan: REMOVE THE FOREIGN OBJECT

### Fan and motor not operate

- Faulty motor or capacitor: REPLACE
- Loose connections: CHECK AND TIGHTEN PROPERLY

## Ricerca inconvenienti

### L'unità raffresca o riscalda in modo insufficiente

- Filtro aria sporco: PULIRE IL FILTRO
- Termostato regolato male o difettoso: SELEZIONARE UNA TEMPERATURA PIÙ ADEGUATA O SOSTITUIRE THERMOSTATO

### L'unità funziona in continuazione, o parte e si ferma frequentemente

- Perdita di refrigerante: VERIFICARE ED AGGIUNGERE LA QUANTITÀ NECESSARIA
- Compressore difettoso (Unità esterna): SOSTITUIRE COMPRESSORE
- Contattore compressore difettoso (Unità esterna): CAMBIARE CONTATTORE

### Rumori insoliti e strane vibrazioni

- Collegamenti ventilatore allentati: STRINGERE I COLLEGAMENTI
- Pannelli posizionati non correttamente: SISTEMARE
- Errata installazione dell'unità: VERIFICARE L'INSTALLAZIONE
- Corpi estranei, attrezzi etc. nel ventilatore: RIMUOVERE IL CORPO ESTRANEO

### Il ventilatore ed il motore non funzionano:

- Condensatore o motore difettosi: SOSTITUIRE
- Collegamenti allentati: CONTROLLARE E SERRARE ADEGUATAMENTE

## Final recommendations

All units undergo strict Quality Control testing before leaving the factory. What's more, all the elements included, such as the control system, electrical equipment, etc., are qualified by our Quality Control Department, and laboratory tested in the harshest possible conditions. Nevertheless, after leaving the factory, it is possible that these elements may be damaged due to causes beyond our control. In an event, and if the unit fails to operate correctly:

**the user should not manipulate any of the internal elements. In the event that inspection and repair work is required, it should be left to a specialized technician.**

All recommendations concerning unit installation are intended to be orientative. The installing firm should do the job according to the characteristics of the project, and in all events comply with the official rulling for air conditioning and refrigeration installations.

### IMPORTANT:

**The manufacturer declines all responsibility for malfunction resulting from abuse.**

## Raccomandazioni finali

*Tutte le unità fornite sono state sottoposte ai test del Controllo Qualità. Inoltre, tutte le parti incluse, come ad esempio il sistema di controllo, gli apparecchi elettrici ecc..., sono stati verificati dalla Divisione Controllo Qualità del costruttore e controllati in laboratorio sottoponendoli alle condizioni più gravose. Tuttavia è possibile che le parti fornite possano risultare danneggiate per cause non dovute al costruttore. In questo caso, e nel caso in cui l'unità non funzionasse correttamente: **si consiglia di non manipolare nessuno degli elementi interni.***

**Nel caso in cui fosse necessario un controllo o una riparazione, questa operazione dovrà essere effettuata da un tecnico specializzato, o la garanzia sarà invalidata.**

*I suggerimenti riguardanti l'installazione dell'unità devono essere considerati come orientativi. Spetta alla ditta installatrice il compito di installare l'impianto in base alle caratteristiche del progetto e nel rispetto della regolamentazione sull'installazione degli impianti di climatizzazione.*

### IMPORTANTE:

**Il costruttore non si assume alcuna responsabilità in caso di danni dovuti a manomissioni o uso improprio dell'unità.**



## Conseils de dépannage

### L'unité réchauffe ou refroidit pire que d'habitude

- Filtre de l'air sale: NETTOYER LE FILTRE
- Thermostat mal réglé ou défectueux: SELECTIONNER UNE TEMPERATURE PLUS CONVENABLE OU SUBSTITUER LE THERMOSTAT

### L'unité fonctionne continuellement, ou elle démarre et s'arrête fréquemment.

- Perte de fluide frigorigène: AJOUTER LA QUANTITE NECESSAIRE
- Compresseur défectueux (Unité extérieure): SUBSTITUER LE COMPRESSEUR
- Contacteur du compresseur défectueux (Unité extérieure): SUBSTITUER LE CONTACTEUR

### Des bruits non habituels et de vibrations étranges:

- Raccorder les ventilateurs desserrés: SERRER LES CONNEXIONS
- Des panneaux positionnés non correctement: REMETTRE EN PLACE
- Unité installée non correctement: VERIFIER L'INSTALLATION
- Des corps étrangers, des outils, etc., dans le ventilateur: ENLEVER LE CORPS ETRANGER

### Le ventilateur et le moteur ne marchent pas:

- Condenseur ou moteur défectueux: SUBSTITUER
- Des connexions desserrées: CONTROLER ET SERRER CONVENABLEMENT.

## Dernières recommandations

Tous les climatiseurs de Carrier sont soumis à un contrôle de la qualité rigoureux avant de quitter l'usine. Qui plus est, tous les éléments de ces climatiseurs, c'est-à-dire le système de commande, les appareillages électriques, etc. sont certifiés par notre Service de Contrôle de la Qualité, après des essais en laboratoire simulant les conditions de fonctionnement les plus difficiles. Néanmoins, une fois que ces climatiseurs quittent notre usine, il se peut, pour des raisons totalement indépendantes de notre volonté, que ces éléments viennent à être endommagés. **Dans une telle éventualité l'utilisateur ne doit toucher à aucun des composants internes, ni soumettre l'unité à des conditions de fonctionnement hors de celles prescrites dans le présent manuel, étant donné que ceci risquerait d'endommager gravement l'unité et d'annuler la garantie.** Au cas où une inspection et des réparations s'avèrent nécessaires, celles-ci doivent être confiées à un spécialiste. Tous les conseils concernant l'installation du climatiseur sont donnés à titre indicatif. L'installateur devra effectuer l'installation en fonction des caractéristiques du projet, et dans tous les cas respecter la réglementation officielle des installations de climatisation et frigorifiques.

**IMPORTANT: Le fabricant décline toute responsabilité quant aux dégâts éventuels occasionnés en cas d'utilisation incorrecte.**

## Störungsermittlung

### Das Gerät liefert weniger Kühlung oder Heizung als normal.

- Luftfilter schmutzig: FILTER REINIGEN.
- Thermostatregelung nicht korrekt oder Thermostat dekekt: EINE GEEIGNETERE TEMPERATUR WÄHLEN ODER THERMOSTAT ERSETZEN.

### Das Gerät läuft ständig oder schaltet häufig ein und aus.

- Kältemittelverluste: PRÜFEN UND DIE ERFORDERLICHE MENGE HINZUFÜGEN.
- Verdichterschütz defekt: SCHÜTZ ERSETZEN (AUBENGERÄT)
- Verdichter (Außengerät) defekt: VERDICHTER ERSETZEN.

### Ungewöhnliche Schwingungen oder Geräusche.

- Ventilatormotor-Teile lose: TEILE BEFESTIGEN.
- Schlecht sitzende Bleche: KORREKT INSTALLIEREN.
- Geräte nicht korrekt installiert: INSTALLATION ÜBERPRÜFEN.
- Fremdkörper, Werkzeug usw. im Ventilator: FREMDKÖRPER ENTFERNEN

### Ventilator und Motor laufen nicht.

- Motor oder Kondensator defekt: ERSETZEN.
- Lose Anschlüsse: PRÜFEN UND WIE ERFORDERLICH ANZIEHEN.

## Abschliessende Empfehlungen

*Das von Ihnen gekaufte Gerät ist vor Verlassen des Werks strengsten Qualitätssicherungs-Verfahren unterzogen worden. Alle Bauteile, einschließlich der Regelsysteme und elektrischen Teile sind von unsere Qualitätssicherungs-Abteilung abgenommen worden und unter strengsten Bedingungen in unseren Laboratorien getestet worden. Nach Verlassen des Werks ist es jedoch möglich, daß eines oder mehrere dieser Elemente ohne unser Verschulden beschädigt werden. In diesem Fall sollte der Bediener keine internen Bauteile berühren und das Gerät Betriebsbedingungen aussetzen, die nicht in diesem Handbuch vorgegeben sind. Sonst kann es zu ernststen Beschädigungen kommen, und die Garantie wird hinfällig. Reparatur- und Wartungsarbeiten sollten immer dem Installateur überlassen werden. Alle Empfehlungen über die Geräteinstallation gelten als Richtlinien. Die Installationsfirma sollte die Installation immer entsprechend den Auslegungsbedingungen durchführen und alle gültigen Bestimmungen für Klima- und Kältetechnische Installationen beachten.*

**ANMERKUNG: Der Hersteller übernimmt keine Verantwortung für irgendwelche Störungen und Defekte, die aus falschem Gebrauch der Ausrüstung resultieren.**

## Anomalías de funcionamiento

### La unidad proporciona menos frío o calor del normal:

- Filtro de aire excesivamente sucio: LIMPIAR EL FILTRO
- Termostato mal ajustado o defectuoso: SELECCIONAR UNA TEMPERATURA MÁS ADECUADA, O CAMBIAR THERMOSTATO

### La unidad funciona continuamente, o arranca y para con mucha frecuencia:

- Existen pérdidas de refrigerante: COMPROBAR Y AÑADIR LA CANTIDAD NECESARIA
- Compresor defectuoso (Unidad exterior): CAMBIAR COMPRESOR
- Contactador de compresor defectuoso (Unidad exterior): CAMBIAR CONTACTOR

### Existen ruidos anormales o vibraciones extrañas:

- Anclaje del motoventilador flojo: APRETAR ANCLAJE
- Paneles mal ajustados: COLOCAR CORRECTAMENTE
- Unidad mal instalada: REVISAR INSTALACIÓN
- Algún objeto, herramientas, etc. se han introducido en el ventilador: RETIRAR OBJETOS EXTRAÑOS

### Motoventilador no funciona:

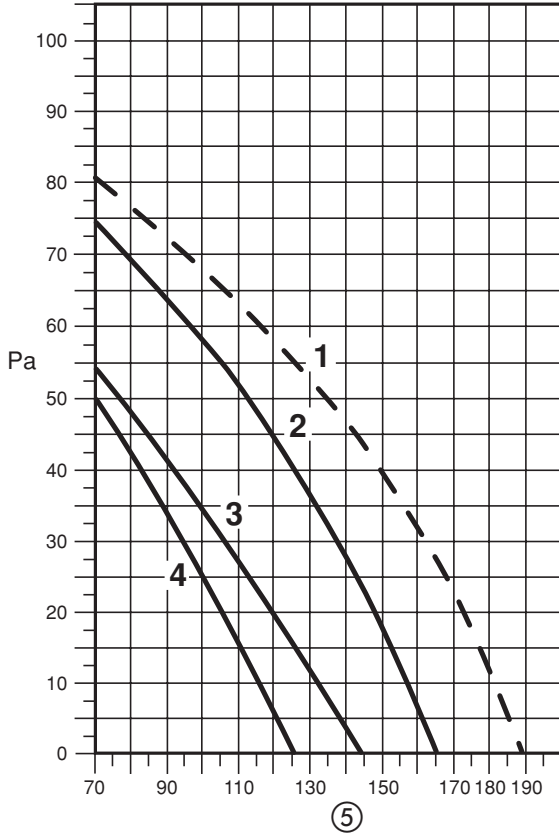
- Motor o condensador defectuosos: CAMBIAR
- Conexiones mal apretadas: REVISAR Y APRETAR CORRECTAMENTE

## Recomendaciones finales

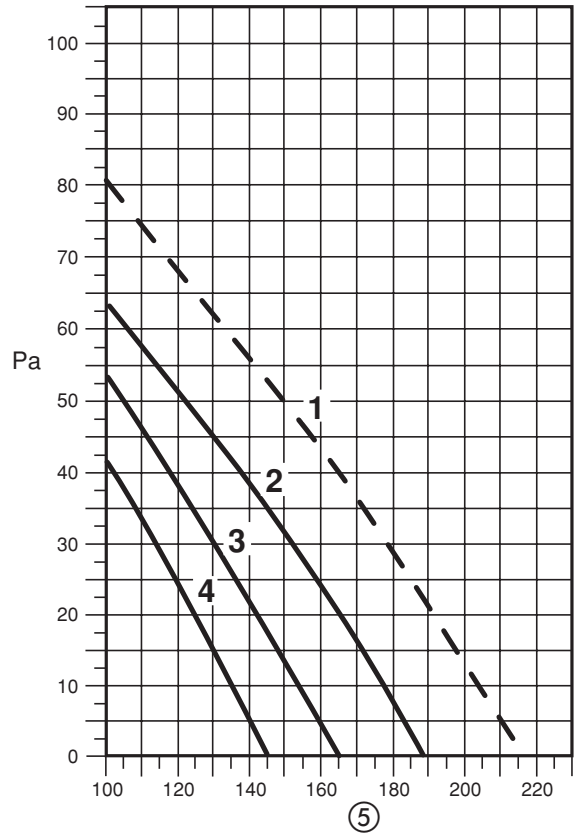
La unidad adquirida por Vd. ha sido sometida a los controles de calidad más exigentes antes de su salida de fábrica. Asimismo todos los elementos que la conforman, así como los sistemas de control, aparellaje eléctrico, etc., son homologados por nuestro departamento de Control de Calidad y probados, en las condiciones más duras de trabajo en nuestros laboratorios. No obstante puede suceder que, posteriormente a su salida de fábrica, alguno de estos elementos haya resultado dañado, de ser así **no intente manipular absolutamente ningún elemento interior, ni someta su unidad a condiciones de trabajo no especificadas en este manual**, pues podría dañarla seriamente y perder todo tipo de garantía sobre la misma. Confíe siempre su reparación y mantenimiento a su instalador. Todas las recomendaciones de instalación de la unidad, se dan a título orientativo, siendo la firma instaladora la que deberá realizar la instalación de acuerdo a las características del proyecto efectuado y conforme a éste, respetando, en todo caso, la reglamentación oficial existente sobre instalaciones de refrigeración y aire acondicionado.

**IMPORTANTE: El fabricante declina toda responsabilidad derivada del mal uso de este aparato.**

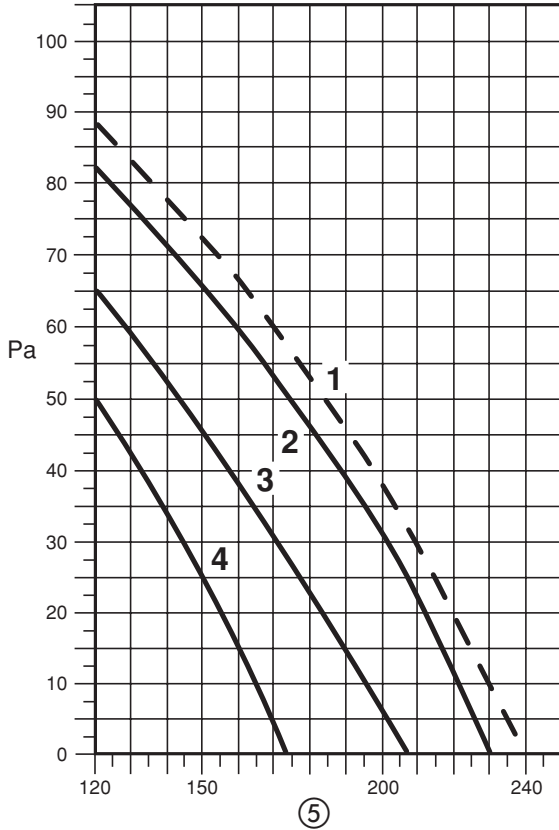
40 JS/JX 009



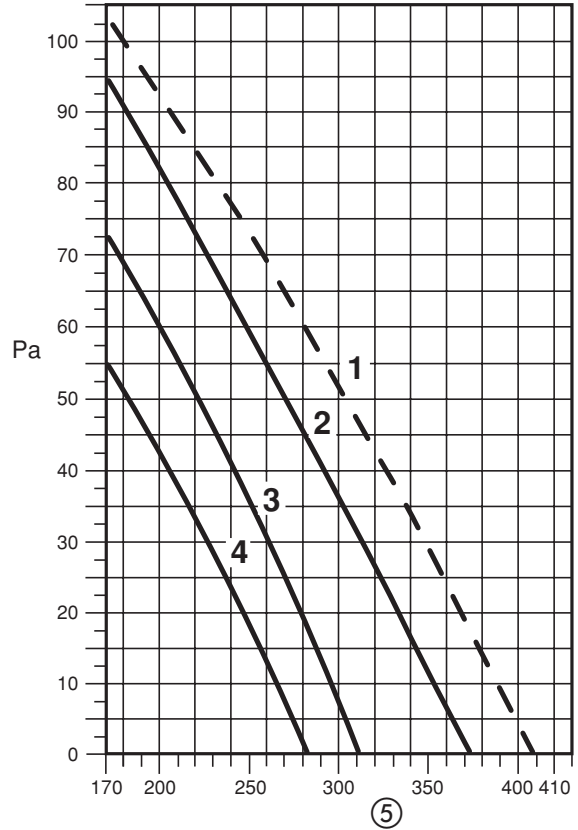
40 JS/JX 012



40 JS/JX 018



40 JS/JX 024



1 - Super high speed  
(optional)  
2 - High speed  
3 - Medium speed  
4 - Low speed  
⑤ Air flow (l/s)

1 - Super alta velocità  
(opzionale)  
2 - Alta velocità  
3 - Media velocità  
4 - Bassa velocità  
⑤ Portata d'aria (l/s)

1 - Super haute vitesse  
(option)  
2 - Haute vitesse  
3 - Moyenne vitesse  
4 - Basse vitesse  
⑤ Débit d'air (l/s)

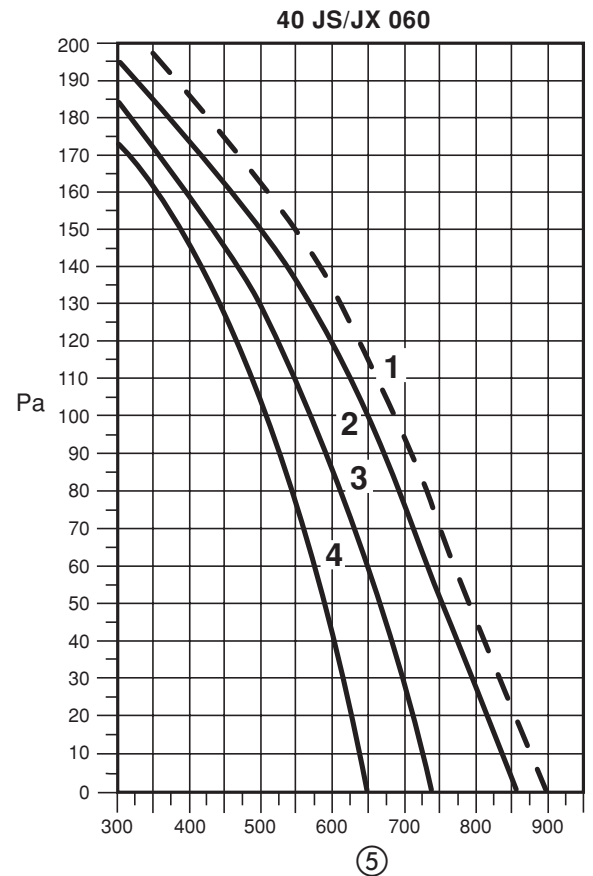
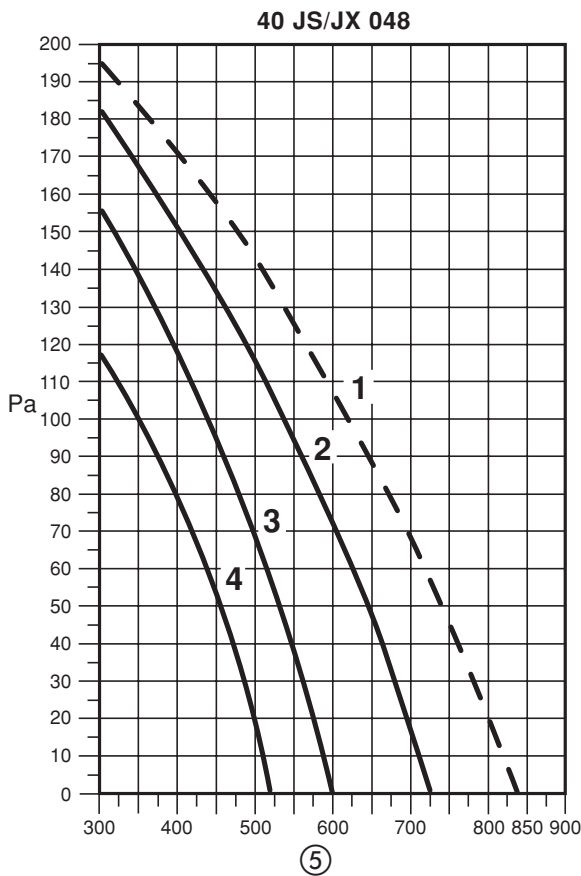
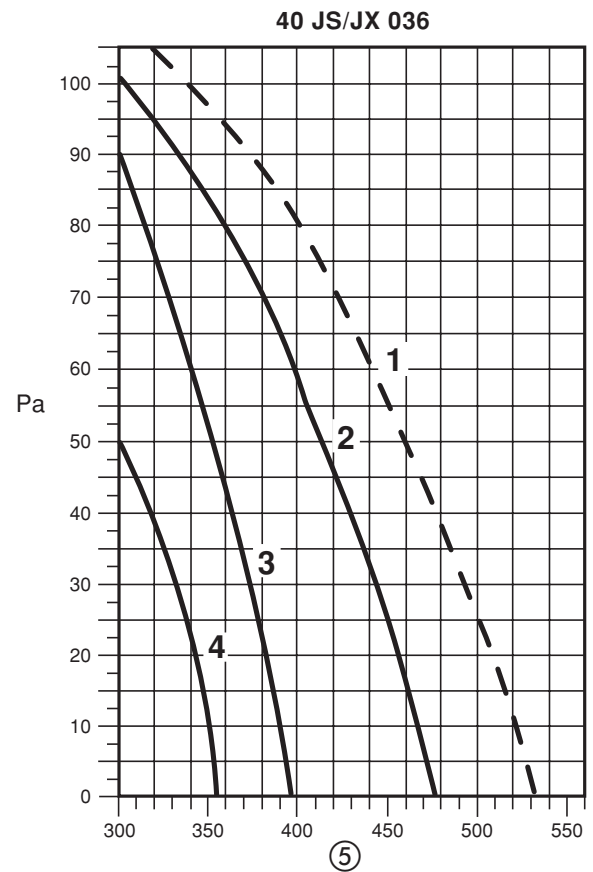
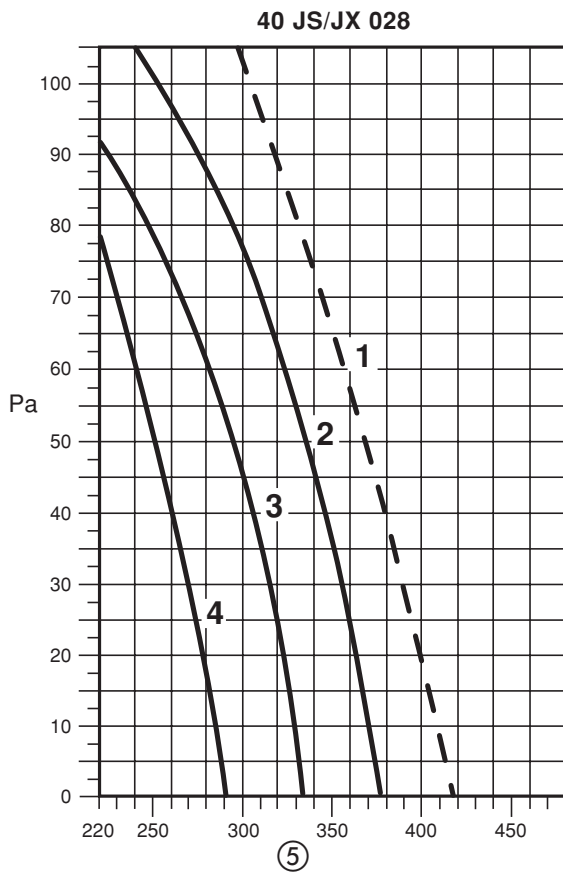
1 - Super Hochgeschwindigkeit  
(option)  
2 - Hochgeschwindigkeit  
3 - Mittengeschwindigkeit  
4 - Niedriggeschwindigkeit  
⑤ Luftleistung (l/s)

1 - Velocidad super alta  
(opcional)  
2 - Velocidad alta  
3 - Velocidad media  
4 - Velocidad baja  
⑤ Caudal de aire (l/s)

**Courbes ventilateur**

**Ventilatoridiagramme**

**Curvas de ventilación**



- 1 - Super high speed (optional)
- 2 - High speed
- 3 - Medium speed
- 4 - Low speed
- ⑤ Air flow (l/s)

- 1 - Super alta velocità (opzionale)
- 2 - Alta velocità
- 3 - Media velocità
- 4 - Bassa velocità
- ⑤ Portata d'aria (l/s)

- 1 - Super haute vitesse (option)
- 2 - Haute vitesse
- 3 - Moyenne vitesse
- 4 - Basse vitesse
- ⑤ Débit d'air (l/s)

- 1 - Super Hochgeschwindigkeit (option)
- 2 - Hochgeschwindigkeit
- 3 - Mittengeschwindigkeit
- 4 - Niedriggeschwindigkeit
- ⑤ Luftleistung (l/s)

- 1 - Velocidad super alta (opcional)
- 2 - Velocidad alta
- 3 - Velocidad media
- 4 - Velocidad baja
- ⑤ Caudal de aire (l/s)



**Via R. Sanzio, 9 - 20058 Villasanta (MI) Italy - Tel. 039/3636.1**

---

The manufacturer reserves the right to change any product specifications without notice.

*La cura costante per il miglioramento del prodotto può comportare senza preavviso, cambiamenti o modifiche a quanto descritto.*

La recherche permanente de perfectionnement du produit peut nécessiter des modifications ou changements, sans préavis.

*Änderungen im Zuge der technischen Weiterentwicklung vorbehalten.*

El fabricante se reserva el derecho de cambiar algunas especificaciones de los productos sin previo aviso.