

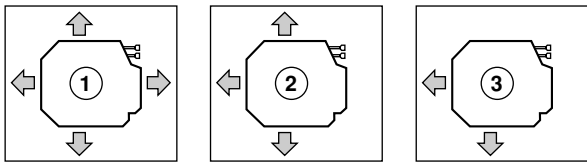
**DAIKIN**



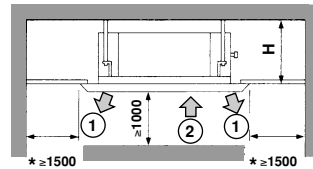
# Инструкция по монтажу и эксплуатации

Система кондиционирования **VRV**

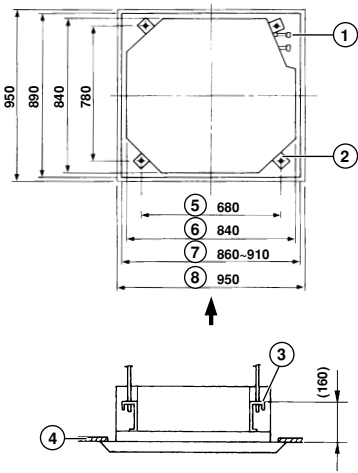
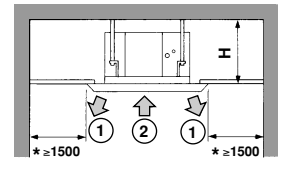
FXFQ20M7V1B  
FXFQ25M7V1B  
FXFQ32M7V1B  
FXFQ40M7V1B  
FXFQ50M7V1B  
FXFQ63M7V1B  
FXFQ80M7V1B  
FXFQ100M7V1B  
FXFQ125M7V1B



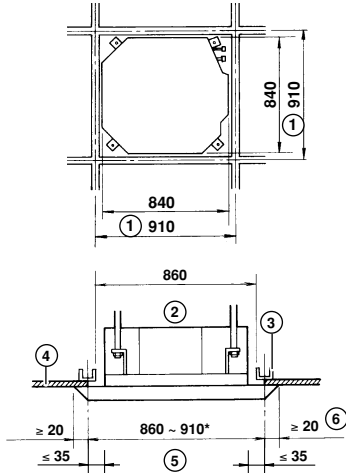
1



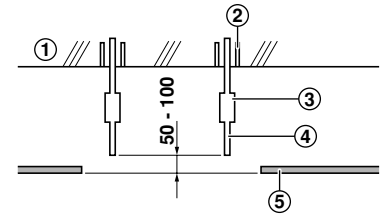
2



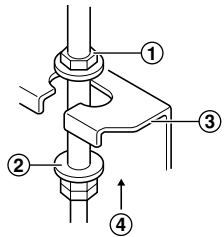
3



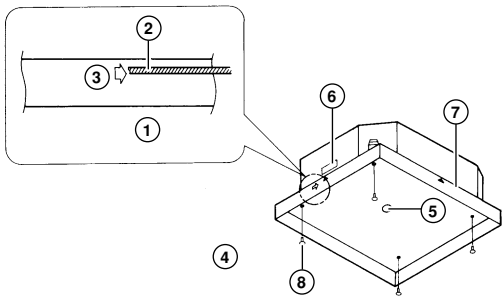
4



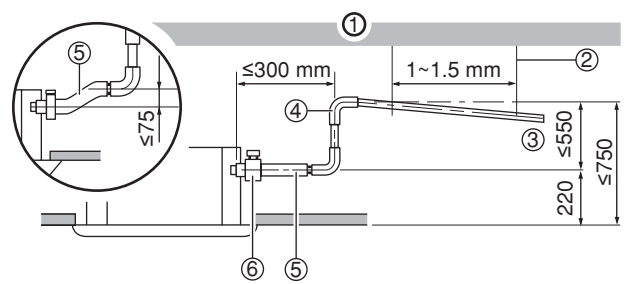
5



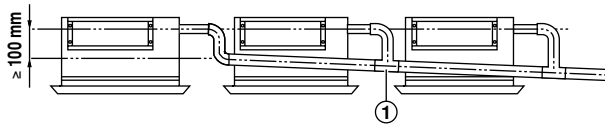
6



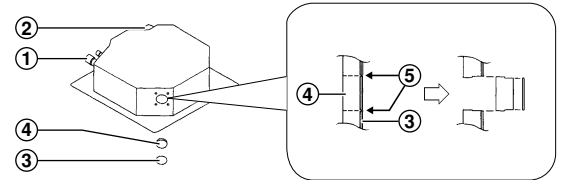
7



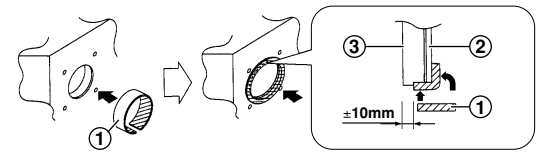
8



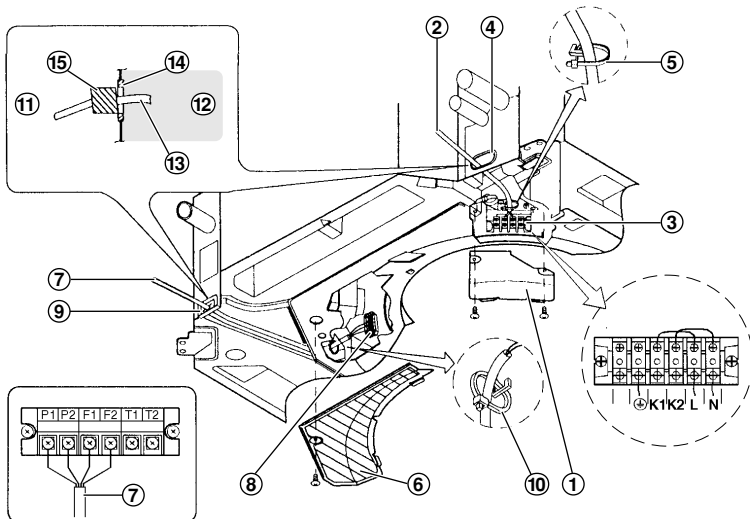
9



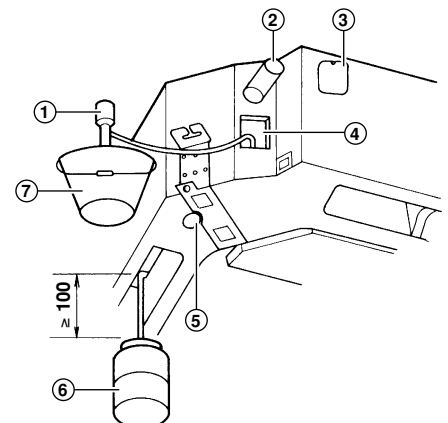
10



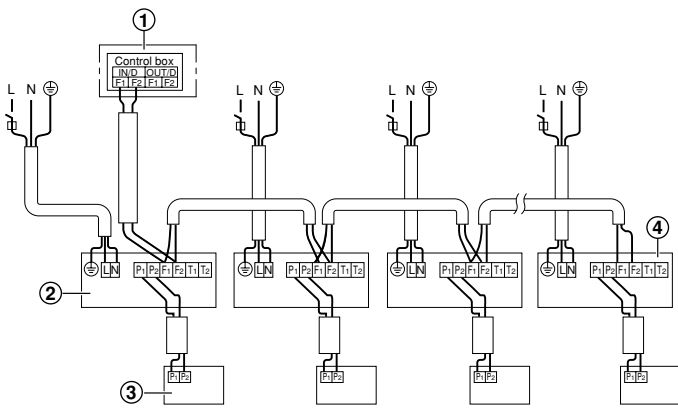
11



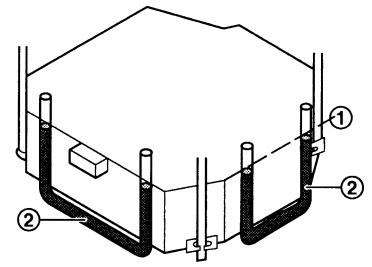
12



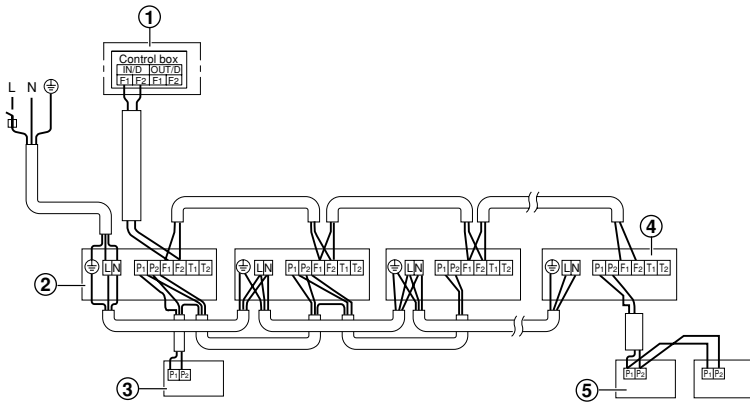
13



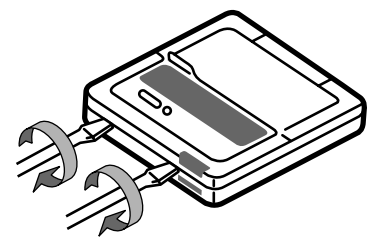
14



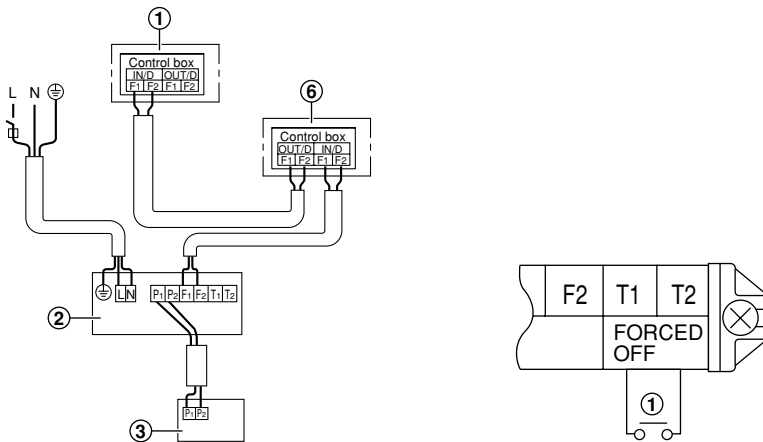
15



16

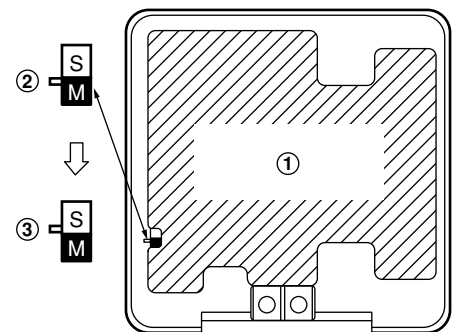


17

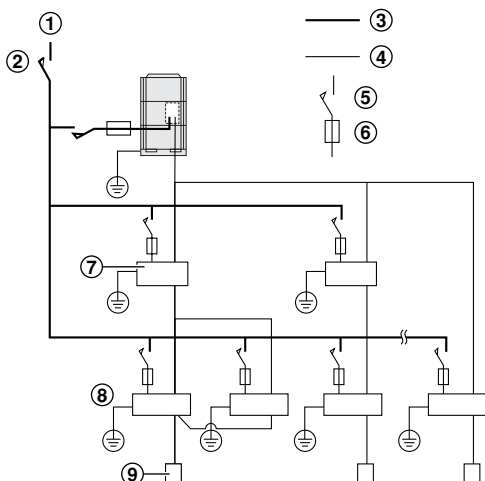


18

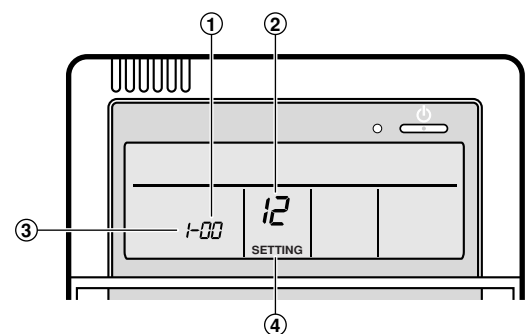
19



20



21



22

## Daikin Europe N.V.

declares under its sole responsibility that the air conditioning models to which this declaration relates:  
erklärt auf seine alleinige Verantwortung daß die Modelle der Klimageräte für die diese Erklärung bestimmt ist:  
déclare sous sa seule responsabilité que les appareils d'air conditionné visés par la présente déclaration:

verklaart hierbij op eigen exclusieve verantwoordelijkheid dat de airconditioning units waarop deze verklaring betrekking heeft:  
declara baja su única responsabilidad que los modelos de aire acondicionado a los cuales hace referencia la declaración:  
dichiara sotto sua responsabilità che i condizionatori modello a cui è riferita questa dichiarazione:

δηλώνει με αποκλειστική της ευθύνη ότι τα μοντέλα των κλιματιστικών συσκευών στα οποία αναφέρεται η παρούσα δήλωση:  
declara sob sua exclusiva responsabilidade que os modelos de ar condicionado a que esta declaração se refere:  
erklærer under eneansvar, at klimateknologimodellerne, som denne deklaration vedrører:

deklarerar i egenskap av huvudansvarig, att luftkonditioneringsmodellerna som berörs av denna deklaration innebär att:  
erklærer et fullstendig ansvar for at de luftkonditioneringsmodeller som berøres av denne deklarasjon innebærer at:  
ilmoittaa yksinomaan omalla vastuullaan, että tämän ilmoituksen tarkoitamat ilmastointilaitteiden mallit:

FXFQ20M7V1B, FXFQ25M7V1B, FXFQ32M7V1B, FXFQ40M7V1B, FXFQ50M7V1B,  
FXFQ63M7V1B, FXFQ80M7V1B, FXFQ100M7V1B, FXFQ125M7V1B,

are in conformity with the following standard(s) or other normative document(s), provided that these are used in accordance with our instructions:  
der/den folgenden Norm(en) oder einem anderen Normdokument oder -dokumenten entspricht/entsprechen, unter der Voraussetzung, daß sie gemäß unseren Anweisungen eingesetzt werden:  
sont conformes à la/aux norme(s) ou autre(s) document(s) normatif(s), pour autant qu'ils soient utilisés conformément à nos instructions:

conform de volgende norm(en) of één of meer andere bindende documenten zijn, op voorwaarde dat ze worden gebruikt overeenkomstig onze instructies:  
están en conformidad con la(s) siguiente(s) norma(s) u otro(s) documento(s) normativo(s), siempre que sean utilizados de acuerdo con nuestras instrucciones:  
sono conformi al(i) seguente(i) standard(s) o altro(i) documento(i) a carattere normativo, a patto che vengano usati in conformità alle nostre istruzioni:

είναι σύμφωνα με το(α) ακόλουθο(α) πρότυπο(α) ή άλλο έγγραφο(α) κανονισμών, υπό την προϋπόθεση ότι χρησιμοποιούνται σύμφωνα με τις οδηγίες μας:  
estão em conformidade com a(s) seguinte(s) norma(s) ou outro(s) documento(s) normativo(s), desde que estes sejam utilizados de acordo com as nossas instruções:  
overholder følgende standard(er) eller andet/andre retningsgivende dokument(er), forudsat at disse anvendes i henhold til vore instrukser:

respektive utrustning är utförd i överensstämmelse med och följer följande standard(er) eller andra normgivande dokument, under förutsättning att användning sker i överensstämmelse med våra instruktioner:  
respektive utstyr er i overensstemmelse med følgende standard(er) eller andre normgivende dokument(er), under forutsetning av at disse brukes i henhold til våre instrukser:  
vastaavat seuraavien standardien ja muiden ohjeellisten dokumenttien vaatimuksia edellyttäen, että niitä käytetään ohjeidemme mukaisesti:

## EN60335-2-40,

following the provisions of:  
gemäß den Vorschriften der:  
conformément aux stipulations des:  
overeenkomstig de bepalingen van:  
siguiendo las disposiciones de:  
secondo le prescrizioni per:

με τήρηση των διατάξεων των:  
de acordo com o previsto em:  
under iagttagelse af bestemmelserne i:  
enligt villkoren i:  
gitt i henhold til bestemmelsene i:  
noudattaen määräyksiä:

Low Voltage 73/23/EEC  
Machinery Safety 98/37/EEC  
Electromagnetic Compatibility 89/336/EEC \*

Directives, as amended.  
Direktiven, gemäß Änderung.  
Directives, telles que modifiées.  
Richtlijnen, zoals geamendeerd.  
Directivas, según lo enmendado.  
Direttive, come da modifica.  
Οδηγιών, όπως έχουν τροποποιηθεί.  
Directivas, conforme alteração em.  
Direktiver, med senere ændringer.  
Direktiv, med företagna ändringar.  
Direktiver, med foretatte endringer.  
Direktivejä, sellaisina kuin ne ovat muutettuina.

\* Note as set out in the Technical Construction File **DAIKIN.TCF.022** and judged positively by **TNO** according to the **Certificate 0301130401**.  
Hinweis wie in der Technischen Konstruktionsakte **DAIKIN.TCF.022** aufgeführt und von **TNO** positiv ausgezeichnet gemäß **Zertifikat 0301130401**.  
Remarque tel que stipulé dans le Fichier de Construction Technique **DAIKIN.TCF.022** et jugé positivement par **TNO** conformément au **Certificat 0301130401**.  
Bemerk zoals vermeld in het Technisch Constructiedossier **DAIKIN.TCF.022** en in orde bevonden door **TNO** overeenkomstig **Certificaat 0301130401**.  
Nota tal como se expone en el Archivo de Construcción Técnica **DAIKIN.TCF.022** y juzgado positivamente por **TNO** según el **Certificado 0301130401**.  
Nota delineato nel File Tecnico di Costruzione **DAIKIN.TCF.022** e giudicato positivamente da **TNO** secondo il **Certificato 0301130401**.  
Σημείωση όπως προσδιορίζεται στο Αρχείο Τεχνικής Κατασκευής **DAIKIN.TCF.022** και κρίνεται θετικά από το **TNO** σύμφωνα με το **Πιστοποιητικό 0301130401**.  
Nota tal como se establece no Ficheiro Técnico de Construção **DAIKIN.TCF.022** e com o parecer positivo de **TNO** de acordo com o **Certificado 0301130401**.  
Bemærk som anført i den Tekniske Konstruktionsfil **DAIKIN.TCF.022** og positivt vurderet af **TNO** i henhold til **Certifikat 0301130401**.  
Information utrustningen är utförd i enlighet med den Tekniska Konstruktionsfilen **DAIKIN.TCF.022** som positivt intygas av **TNO** vilket också framgår av **Certifikat 0301130401**.  
Merk som det fremkommer i den Tekniske Konstruktionsfilen **DAIKIN.TCF.022** og gjennom positiv bedømmelse av **TNO** ifølge **Sertifikat 0301130401**.  
Huom jotka on esitetty Teknisessä Asiakirjassa **DAIKIN.TCF.022** ja jotka **TNO** on hyväksynyt **Sertifikaatin 0301130401 mukaisesti**.



**DAIKIN EUROPE NV**  
Zandvoordestraat 300, B-8400 Oostende, Belgium

## Содержание

Страница

Перед монтажом .....	1
Выбор места установки.....	2
Предварительные операции перед монтажом.....	3
Монтаж воздуховода для подачи наружного воздуха .....	3
Монтаж внутреннего блока .....	3
Рекомендации по монтажу труб хладагента.....	4
Рекомендации по монтажу дренажных труб .....	4
Монтаж электропроводки .....	6
Электрические соединения и задание параметров на пульте управления .....	6
Примеры электрических соединений.....	7
Настройки пульта управления по месту .....	7
Монтаж декоративной панели .....	8
Пробный запуск .....	8
Техническое обслуживание .....	9
Электрическая схема .....	11



**ПЕРЕД УСТАНОВКОЙ СИСТЕМЫ ВНИМАТЕЛЬНО ОЗНАКОМЬТЕСЬ С НАСТОЯЩЕЙ ИНСТРУКЦИЕЙ. ХРАНИТЕ ЕЕ В ДОСТУПНОМ МЕСТЕ, ЧТОБЫ В БУДУЩЕМ МОЖНО БЫЛО ЛЕГКО ВОСПОЛЬЗОВАТЬСЯ ЕЮ В КАЧЕСТВЕ СПРАВОЧНИКА.**

НЕВЕРНАЯ УСТАНОВКА СИСТЕМЫ, НЕПРАВИЛЬНОЕ ПОДКЛЮЧЕНИЕ УСТРОЙСТВ И ОБОРУДОВАНИЯ МОГУТ ПРИВЕСТИ К ПОРАЖЕНИЮ ЭЛЕКТРОТОКОМ, КОРОТКОМУ ЗАМЫКАНИЮ, ПРОТЕЧКАМ ЖИДКОСТИ, ВОЗГОРАНИЮ ИЛИ ИНОМУ УЩЕРБУ. ВСЕГДА ПРИМЕНЯЙТЕ ТОЛЬКО ТО ДОПОЛНИТЕЛЬНОЕ ОБОРУДОВАНИЕ, КОТОРОЕ ИЗГОТОВЛЕНО КОМПАНИЕЙ DAIKIN И ПРЕДНАЗНАЧЕНО ИМЕННО ДЛЯ ДАННОЙ СИСТЕМЫ КОНДИЦИОНИРОВАНИЯ. ДОВЕРЯТЬ УСТАНОВКУ ОБОРУДОВАНИЯ СЛЕДУЕТ ТОЛЬКО КВАЛИФИЦИРОВАННЫМ СПЕЦИАЛИСТАМ.

ЕСЛИ У ВАС ВОЗНИКНУТ СОМНЕНИЯ ПО ПОВОДУ УСТАНОВКИ ИЛИ ЭКСПЛУАТАЦИИ СИСТЕМЫ, ОБРАТИТЕСЬ ЗА СОВЕТОМ И ДОПОЛНИТЕЛЬНОЙ ИНФОРМАЦИЕЙ К ДИЛЕРУ, ПРЕДСТАВЛЯЮЩЕМУ КОМПАНИЮ DAIKIN В ВАШЕМ РЕГИОНЕ.

## Перед монтажом


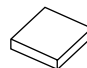
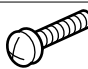
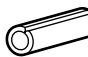
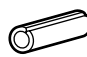
- Не распаковывайте блоки кондиционера, пока они не доставлены на место установки. Если распаковка все же неизбежна, при подъеме блоков обязательно подложите под стропы прокладки из мягкого материала, чтобы исключить возможность повреждения оборудования.
- Дополнительные сведения, не вошедшие в настоящую инструкцию, можно найти в инструкции по монтажу наружного блока.
- Особого внимания требует применение хладагентов серии R-410A:  
Наружные блоки, входящие в систему должны быть специально предназначены для хладагента R-410A.

## Меры предосторожности

- Не устанавливайте и не эксплуатируйте кондиционер в помещениях, обладающих перечисленными ниже свойствами.
  - В местах, подверженных влиянию пара, паров или взвесей масла, например, в кухонных помещениях. (Могут пострадать пластиковые детали блоков.)
  - В местах с повышенным содержанием газов, вызывающих коррозию, например, паров сернистых соединений. (Это может вызвать повреждение медных трубопроводов и мест их пайки.)
  - В местах с повышенным содержанием горючих веществ, например, паров растворителей или бензина.
  - Вблизи электроприборов, излучающих электромагнитные волны. (Это может привести к сбоям в системе управления кондиционера.)
  - В местах с повышенным содержанием солей в атмосфере, например, на морском берегу, и там, где возможны значительные колебания напряжения в сети питания (например, вблизи заводов и фабрик). Системы данного типа также не рассчитаны на применение на транспортных средствах и судах.
- При установке блока Вам поможет прилагаемый бумажный шаблон.
- Не устанавливайте дополнительное оборудование непосредственно на корпусе. Сверление отверстий в корпусе может привести к повреждению электрических проводов, вследствие чего может возникнуть пожар.

## Комплект поставки

Убедитесь в том, что вместе с блоком были поставлены следующие детали.

 Зажим 1 шт.	Используется также как упаковочный материал  Бумажный шаблон для монтажа 1 шт.	 Дренажный шланг 1 шт.
 Винты М5 Для бумажного шаблона для монтажа 4 шт.	 Шайба для подвесной скобы 8 шт.	 Уплотнительные прокладки 2 шт.
Изоляция для труб (по 1)		Прочее: инструкции по монтажу и эксплуатации
 для трубы газообразного хладагента	 для трубы жидкого хладагента	

## Дополнительное оборудование

- Существуют два типа пультов дистанционного управления: проводной и беспроводной. Выберите тип, наиболее отвечающий потребностям клиента, и установите его в подходящем месте.  
При выборе пульта управления следует руководствоваться соответствующими каталогами и техническими описаниями.
- Для внутреннего блока данного типа также требуется декоративная панель.

**Во время подготовительных и установочных операций обратите особое внимание на перечисленные ниже условия. Проверьте их соблюдение после завершения установки.**

Отметьте ✓ после проверки	
<input type="checkbox"/>	Прочно ли закреплен внутренний блок? Блок может упасть, испытывать вибрацию или издавать шум.
<input type="checkbox"/>	Проведена ли проверка на утечку газообразного хладагента? Возможно падение холодопроизводительности.
<input type="checkbox"/>	Теплоизолирован ли блок? Возможно образование и вытекание из блока конденсата.
<input type="checkbox"/>	Хорошо ли работает дренажная система? Возможно образование и вытекание из блока конденсата.
<input type="checkbox"/>	Соответствует ли напряжение в сети номиналу, указанному на табличке с наименованием модели, имеющейся на корпусе блока? Возможны сбои в работе блока или выход деталей из строя.
<input type="checkbox"/>	Правильно ли проложены трубопроводы и соединительные кабели? Возможны сбои в работе блока или выход деталей из строя.
<input type="checkbox"/>	Надежно ли заземлен блок? Корпус блока может находиться под напряжением.
<input type="checkbox"/>	Соответствует ли сечение проводов указанному в характеристиках? Возможны сбои в работе блока или выход деталей из строя.
<input type="checkbox"/>	Нет ли препятствий для входа воздуха во внутренние и наружные блоки, а также для выхода воздуха из них? Возможно падение холодопроизводительности.
<input type="checkbox"/>	Известна ли длина трубопровода и дополнительное количество хладагента, заправленного в систему? Количество хладагента, заправленного в систему, может быть известно неточно.

### Вниманию монтажников

- Внимательно изучите настоящую инструкцию — это исключит возможность ошибок. Обязательно объясните клиенту правила эксплуатации системы и покажите ему инструкцию по эксплуатации, прилагаемую к кондиционеру.
- Объясните клиенту, какая именно система установлена. Убедитесь, что в разделе «Предварительные операции» инструкции по эксплуатации наружного блока указаны необходимые сведения об особенностях его установки.

### Выбор места установки

Если у потолка температура воздуха превышает 30°C, а относительная влажность выше 80% или если в межпотолочное пространство поступает наружный воздух, требуется дополнительная теплоизоляция (вспененный полиэтилен толщиной не менее 10 мм).

Данный внутренний блок может обеспечить несколько направлений воздушного потока. Чтобы получить два или три направления потока, нужно дополнительно заказать специальный комплект деталей.

#### 1 При выборе места установки убедитесь в соблюдении перечисленных ниже условий и согласуйте место установки с клиентом.

- Необходимо обеспечить оптимальное распределение воздуха по всему помещению.
- Для циркуляции воздуха нет препятствий.
- Конденсирующаяся влага должна беспрепятственно отводиться дренажной системой.
- Подвесной потолок не должен иметь заметного уклона.
- Должно быть достаточно свободного места для обслуживания и ремонта блока.

- Длина трубопроводов, соединяющих внутренние и наружные блоки, не должна превышать допустимых пределов. (Смотрите инструкцию по монтажу наружного блока.)
- Наружные и внутренние блоки, кабели питания и линии управления должны находиться не ближе 1 метра от радио- и телевизионных приемников. Это необходимо для предотвращения помех в работе этих электроприборов. (В зависимости от условий генерации электромагнитных волн помехи возможны даже в том случае, когда расстояние превышает 1 метр.)

#### 2 Высота потолков

Внутренние блоки данного типа рассчитаны на высоту потолков до 3,5 м (для моделей 80~125 - до 4,2 м). При этом если высота потолка превышает 2,7 м (для моделей 80~125 - 3,2 м), с пульта дистанционного управления нужно задать определенные особые параметры работы системы. Во избежание случайных соприкосновений с блоком его рекомендуется устанавливать на высоте не менее 2,5 м. См. раздел «[Настройки пульта управления по месту](#)», а также инструкцию по установке декоративной панели.

#### 3 Направления воздушного потока

Выберите такое направление воздушного потока, которое наиболее соответствует конфигурации помещения и месту установки блока. (Чтобы воздушный поток имел два или три направления, необходимо задать определенные параметры с пульта дистанционного управления и закрыть ненужные выпускные окна.) См. инструкцию по установке дополнительного комплекта для вывода воздуха в нескольких направлениях и раздел «[Настройки пульта управления по месту](#)». (См. [рисунок 1](#) (⇧ = направления воздушного потока))

- Выброс воздуха в четырех направлениях
- Выброс воздуха в трех направлениях
- Выброс воздуха в двух направлениях

#### 4 Для подвески блока применяются специальные монтажные болты. Убедитесь в том, что потолок достаточно прочен, чтобы выдержать вес блока. В случае возникновения сомнений предварительно укрепите потолок.

(Установочные размеры указаны на бумажном шаблоне, прилагаемом к блоку. С его помощью легко определить, в каких местах нужно укрепить потолок.) Размеры свободного места для установки блока указаны на [рисунке 2](#) (⇧ = направление воздушного потока)

- Выброс воздуха
- Забор воздуха

**ПРИМЕЧАНИЕ** В местах, где воздушный поток ограничен (они помечены символом \*), оставьте зазор не менее 200 мм.

Модель	H
FXFQ20~63	≥240
FXFQ80~125	≥298



## Предварительные операции перед монтажом

### 1. Взаимное расположение потолочной ниши, блока и монтажных болтов. (Смотрите рисунок 3)

- 1 Трубопроводы хладагента
- 2 Монтажные болты (x4)
- 3 Подвесная скоба
- 4 Подвесной потолок
- 5 Отверстия для монтажных болтов
- 6 Внутренний блок
- 7 Потолочная ниша
- 8 Декоративная панель

### ■ Ниже указаны размеры потолочной ниши для установки блока.

При установке на раме, служащей для укрепления потолка, см. (Смотрите рисунок 4)

- 1 Внутренние размеры рамы
- 2 Размеры проема в потолке для установки рамы
- 3 Рама
- 4 Материал потолка
- 5 Размеры потолочной ниши
- 6 Размеры краев рамы, перекрывающих потолочную панель

**ПРИМЕЧАНИЕ** Для установки необходимо свободное место на потолке размером 910 мм (оно помечено символом \*). Однако чтобы края рамы перекрывали подвесной потолок на 20 мм, зазор между корпусом блока и подвесным потолком не должен быть более 35 мм. Если зазор меньше 35 мм, установите дополнительную потолочную панель или измените конструкцию потолка.

### 2. Прodelайте нишу в потолке в нужном месте. (Если подвесной потолок уже установлен.)

- Размеры для потолочной ниши указаны на бумажном шаблоне.
- Сделайте необходимую для установки потолочную нишу. Подведите к блоку трубопроводы хладагента, дренажный шланг и кабели, соединяющие блок с пультом управления (если пульт беспроводного типа, последняя операция не нужна). Эти операции описаны в соответствующих разделах инструкции.
- После изготовления ниши потолочные балки, возможно, придется укрепить, чтобы исключить прогиб и вибрацию потолка. Проконсультируйтесь по этому поводу со строителями.

### 3. Установите монтажные болты (размера W3/8 или M10).

Если необходимо надежно закрепить внутренний блок (в слабом потолке), устанавливаются анкерные элементы. Если необходимо укрепить новый потолок, применяются утепленные вставки, анкера или иные крепежные элементы, покупаемые на местном рынке. Перед выполнением последующих операций отрегулируйте зазор между блоком и потолком.

Пример установки блока см. на [рисунок 5](#).

- 1 Потолочная панель
- 2 Анкер
- 3 Длинная муфта или скоба
- 4 Монтажный болт
- 5 Подвесной потолок

**ПРИМЕЧАНИЕ** Все перечисленные детали приобретаются на месте.



При нестандартном способе установки блока обратитесь за разъяснениями к представителю компании Daikin.

## Монтаж воздуховода для подачи наружного воздуха

### 1. Подготовка соединительного отверстия (Смотрите рисунок 10).

- Отверстие вырезается по имеющемуся контуру с помощью кусачек.
- Обрежьте изоляционный материал, выступающий по краям отверстия.

- 1 Трубопровод
- 2 Дренажная трубка
- 3 Боковая панель
- 4 Внутренний изоляционный материал
- 5 Насечка отверстия для подачи свежего воздуха

### 2. Размещение изоляционного материала (Смотрите рисунок 11).

- Плотно вставьте изоляционный материал в отверстие корпуса блока, как показано на рисунке. Края панели корпуса и изоляционного материала по окружности отверстия необходимо надежно соединить, не оставляя зазора. Убедитесь в том, что внутренняя поверхность изоляционного материала плотно прилегает к корпусу блока.

- 1 Изоляционный материал (приобретается на месте)
- 2 Боковая панель
- 3 Внутренний изоляционный материал

## Монтаж внутреннего блока

При установке дополнительного оборудования (за исключением декоративной панели) необходимо ознакомиться с инструкцией по его установке. Бывают ситуации, когда такие конструкции удобнее смонтировать перед установкой внутреннего блока. Если подвесной потолок уже имеется, до установки блока смонтируйте комплект устройств для подачи свежего воздуха и элементы воздуховода.

### 1. Сначала произведите временную установку внутреннего блока.

- Наденьте подвесную скобу на монтажный болт. Убедитесь в том, что она надежно закреплена сверху и снизу с помощью гаек с шайбами.

Затяните гайки, крепящие скобу, см. [рисунок 6](#).

- 1 Гайка (приобретается на месте)
- 2 Шайба (входит в комплект поставки блока)
- 3 Подвесная скоба
- 4 Затяните (две гайки)

### 2. Закрепите бумажный шаблон для монтажа. (Только для новых потолков.)

- На шаблоне указано положение отверстий для крепления блока. Проконсультируйтесь по этому поводу со строителями.
- Центр потолочной ниши указан на шаблоне. Центр блока отмечен также на его корпусе.
- После распаковки шаблона прикрепите его с помощью прилагаемых винтов к блоку, как показано на [рисунок 7](#).

- 1 Регулировка высоты подвески блока
- 2 Материал потолка
- 3 Нижняя поверхность потолка
- 4 Размещение бумажного шаблона (поставляется вместе с блоком)
- 5 Центр потолочной ниши
- 6 Центр блока
- 7 Бумажный шаблон для монтажа
- 8 Винты (входят в комплект поставки блока)

- По краям бумажного шаблона указана высота потолка. Отрегулируйте высоту установки блока в соответствии с этими указаниями.

3. **Добейтесь правильного положения блока.**  
(См. раздел «Предварительные операции перед монтажом».)

4. **Проверьте горизонтальность установки блока.**

- Не допускайте наклона блока. Внутренний блок имеет встроенный дренажный насос с поплавковым датчиком уровня.  
(Если блок наклонен в сторону, противоположную направлению стока конденсата, поплавковый датчик будет работать неверно, что может привести к утечке конденсата из блока.)
- С помощью уровня или заполненной водой виниловой трубки проверьте, чтобы все четыре угла блока были расположены в горизонтальной плоскости, как показано на рисунке 15.

- 1 Уровень воды
- 2 Виниловая трубка

5. **Снимите бумажный шаблон. (Только для новых потолков.)**

## Рекомендации по монтажу труб хладагента

Подключение трубопроводов к наружному блоку описано в прилагаемой к нему инструкции по монтажу.

Необходимо выполнить полную теплоизоляцию контура газообразного хладагента и контура жидкого хладагента. В противном случае будет периодически происходить утечка конденсата.

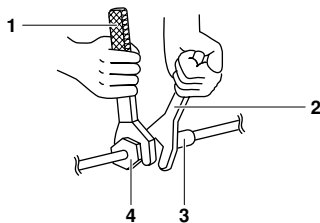
Прежде, чем приступать к прокладке труб, выясните, какой тип хладагента применяется в данной системе.



Работы по прокладке трубопроводов должны проводиться квалифицированными специалистами в соответствии с требованиями местных и государственных стандартов.

- При резке и развальцовке труб следует применять материалы и инструменты, совместимые с используемым хладагентом.
- Перед соединением труб на развальцованную поверхность наносится эфирное или полиэфирное масло.
- Чтобы внутрь трубы не попали пыль, влага или посторонние предметы, сплющите конец трубы или заклейте его липкой лентой.
- Используйте бесшовные трубы из медного сплава (ISO 1337).
- Наружный блок заправляется хладагентом.
- При подсоединении медных труб к блоку или при их отсоединении используются одновременно два гаечных ключа — обычный и динамометрический.

- 1 Динамометрический ключ
- 2 Гаечный ключ
- 3 Соединение труб
- 4 Накладная гайка



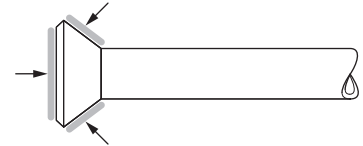
- Не допускайте попадания посторонних предметов и веществ (например, воздуха) в трубопроводы хладагента.
- Размеры накладных гаек и значения механического момента их затяжке приведены в Таблице 1. (Если гайки перетянуть, их можно повредить, что приведет к протечке хладагента.)

Таблица 1

Диаметр труб	Момент затяжки	Размер развальцованного торца трубы А (мм)	Форма развальцовки
Ø6,4	14,2~17,2 Н•м (144~176 кгс•см)	8,7~9,1	
Ø9,5	32,7~39,9 Н•м (333~407 кгс•см)	12,8~13,2	
Ø12,7	49,5~60,3 Н•м (504~616 кгс•см)	16,2~16,6	
Ø15,9	61,8~75,4 Н•м (630~770 кгс•см)	19,3~19,7	

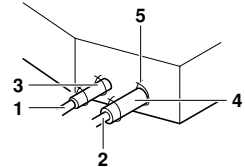
- На наружную и внутреннюю поверхность развальцованной части трубы нанесите эфирное или полиэфирное масло. Пред затяжкой накладной гайки наживите ее, сделав 3 - 4 оборота рукой.

Эфирное или полиэфирное масло наносится сюда.



- Проверьте место соединения на утечку газообразного хладагента, затем теплоизолируйте его.

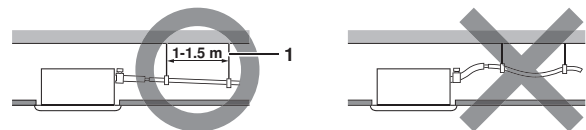
- 1 Трубопровод жидкого хладагента
- 2 Трубопровод газообразного хладагента
- 3 Теплоизоляция места соединения трубопровода с жидким хладагентом (теплоизолирующий материал поставляется вместе с блоком)
- 4 Теплоизоляция места соединения трубопровода с газообразным хладагентом (теплоизолирующий материал поставляется вместе с блоком)
- 5 Зажимы (по 2 зажима на каждый теплоизолирующий элемент)



- Если во время прокладки трубопровода произошла утечка хладагента, немедленно проветрите помещение. При соприкосновении с огнем газообразный хладагент выделяет ядовитый газ.
- Убедитесь в отсутствии утечки газообразного хладагента. Под воздействием высоких температур и открытого огня, источником которых могут стать бытовые обогреватели, кухонные плиты и т.п., вытекающий из внутреннего блока газообразный хладагент может выделять ядовитый газ.

## Рекомендации по монтажу дренажных труб

Дренажный трубопровод прокладывается в соответствии с приведенным ниже рисунком. Примите меры по предотвращению конденсации влаги. Неверная прокладка дренажного трубопровода может привести к протечкам воды и нанесению ущерба имуществу.



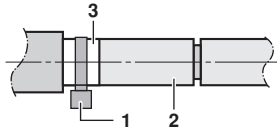
- 1 Подвеска дренажной трубки



## 1. Проведите дренажный трубопровод.

- Длина дренажной линии должна быть минимальной. Трубопровод должен иметь постоянный уклон, чтобы предотвратить возможность скопления в нем воздуха.
- Размер дренажной трубки должен быть не меньше размера соединительного патрубка (виниловая трубка с внутренним диаметром 25 мм и внешним диаметром 32 мм).
- Вставьте прилагаемый к блоку дренажный шланг в дренажное отверстие блока.
- Стяните шланг хомутом с зажимным винтом. Головка винта должна выступать не более, чем на 4 мм.

- 1 Металлический хомут (поставляется вместе с блоком)
- 2 Дренажный шланг (прилагается к блоку)
- 3 Белая лента (приобретается на месте)



- Часть дренажного трубопровода, находящаяся внутри помещения, теплоизолируется.
- Если необходимый уклон дренажного трубопровода обеспечить не удается, применяются специальные конструкции, рассчитанные на отвод конденсата (приобретаются на месте).

## Как прокладывается трубопровод (Смотрите рисунок 8)

- 1 Потолочная панель
- 2 Подвесная скоба
- 3 Регулируемое расстояние
- 4 Трубопровод для подъема дренированной жидкости
- 5 Дренажный шланг (прилагается к блоку)
- 6 Металлический хомут (поставляется вместе с блоком)

1 Соедините дренажный шланг с трубопроводом для отвода конденсата и теплоизолируйте место соединения.

2 Соедините дренажный шланг с дренажной трубкой внутреннего блока и стяните место соединения металлическим хомутом.

## МЕРЫ ПРЕДОСТОРОЖНОСТИ

- Трубопровод для подъема дренированной жидкости устанавливается на высоте не более 550 мм.
- Трубопровод для подъема дренированной жидкости располагается под прямым углом к внутреннему блоку и не далее 300 мм от него.

### ПРИМЕЧАНИЕ



■ Свисающий конец дренажного шланга должен быть расположен не выше 75 мм относительно выпускного патрубка блока, чтобы патрубок блока не испытывал излишней нагрузки.

■ Для обеспечения минимального уклона 1:100 расстояние между соседними элементами подвески дренажного трубопровода должно составлять от 1 до 1,5 м.

■ Если нужно свести вместе несколько дренажных трубопроводов, следуйте схеме, показанной на [рисунке 9](#). Сечение дренажных труб должно подбираться в зависимости от производительности внутренних блоков.

- 1 Т-образное соединение дренажных труб

## 2. После завершения прокладки дренажного трубопровода убедитесь в том, что вода по нему стекает свободно.

- Откройте отверстие для заливки воды, медленно налейте в него около 2 л. воды и проследите за тем, как она будет вытекать.

Процесс заливки воды. См. [рисунок 13](#).

- 1 Портативный дренажный насос
- 2 Дренажная трубка
- 3 Крышка для технического обслуживания
- 4 Смотровое окно
- 5 Дренажное отверстие, используемое при обслуживании системы (с резиновой заглушкой) (Это отверстие используется для слива воды из дренажного поддона.)
- 6 Пластиковый сосуд для заливки воды (Трубка должна быть длиной около 100 мм.) (Заливка воды через отверстие воздуховывода.)
- 7 Емкость с водой (Заливка воды через смотровое окно)

## ЕСЛИ МОНТАЖ ЭЛЕКТРОПРОВОДКИ УЖЕ ЗАВЕРШЕН






Проверьте работу дренажа при запуске системы кондиционирования в режиме охлаждения, как поясняется в разделе «Пробный запуск».

## ЕСЛИ МОНТАЖ ЭЛЕКТРОПРОВОДКИ ЕЩЕ НЕ ЗАВЕРШЕН

- Снимите крышку электрического щитка и подключите к соответствующим клеммам линию силового электропитания и пульт дистанционного управления.

См. [рисунок 12](#).

- 1 Крышка электрического щитка (1)
- 2 Электропитание
- 3 Клеммы для подключения силовых линий
- 4 Резиновая вставка А
- 5 Зажим А
- 6 Крышка электрического щитка (2) с наклеенной электрической схемой
- 7 Кабели управления
- 8 Контакты для подключения кабелей управления
- 9 Резиновая вставка В
- 10 Зажим В
- 11 Внешняя поверхность блока
- 12 Внутренняя часть блока
- 13 Кабель (силовая линия или линия управления)
- 14 Отверстие для проводки кабеля
- 15 Малая уплотнительная прокладка (поставляется вместе с блоком)

- Затем нажмите кнопку диагностики/тестового режима  на пульте дистанционного управления. Блок перейдет в тестовый режим. Нажмите кнопку выбора режима работы  и выберите режим «Только вентиляция» . После этого нажмите кнопку включения/выключения . Произойдет запуск дренажного насоса и вентилятора внутреннего блока. Проверьте, удаляется ли вода из внутреннего блока. Нажмите кнопку  и верните систему в исходный режим.

# Монтаж электропроводки

## Общие положения

- Все приобретаемые на месте электрические детали и материалы, а также производимые с ними операции должны соответствовать местным нормативным актам.
- Применяются только медные провода.
- При подключении кабелей к наружным, внутренним блокам и пульту дистанционного управления следуйте схеме, изображенной на крышке блока автоматики. Операции по подключению пульта управления более подробно изложены в прилагаемой к нему инструкции по монтажу.
- Все электротехнические работы должны производиться только квалифицированными специалистами.
- Необходимо установить размыкатель цепи, который смог бы обесточить всю систему. Если произошел сбой в подаче напряжения питания, работа системы автоматически возобновится, когда питание восстановится.
- В данную систему кондиционирования входит несколько внутренних блоков. Обозначьте их, например, как блок А, блок В и т.д. и следите за тем, чтобы они в том же порядке были подключены к разъемам наружного блока и блока BS. Если порядок подключения неверен, система будет работать неправильно.

## Электрические характеристики

Модель	Гц	Вольт	Диапазон изменения напряжения
FXFQ20~125	50	230	мин. 198-макс. 264

Модель	электропитание		Электродвигатель вентилятора	
	MCA	MFA	кВт	FLA
FXFQ20•25•32•40•50	0,5	16 А	0,045	0,4
FXFQ63	0,6	16 А	0,045	0,5
FXFQ80	1,0	16 А	0,090	0,8
FXFQ100	1,1	16 А	0,090	0,9
FXFQ125	1,4	16 А	0,090	1,1

MCA: Минимальный ток (А)

MFA: Номинал плавкого предохранителя (А)

KW: Номинальная мощность электродвигателя вентилятора (кВт)

FLA: Ток при полной нагрузке (А)

ПРИМЕЧАНИЕ Подробности см. в «Electrical data».



## Характеристики приобретаемых на месте плавких предохранителей и кабелей

Силовая электропроводка			
Модель	Плавкие предохранители	Кабель	Сечение
FXFQ20~125	16 А	H05VV-U3G	В соответствии с местными нормами

Кабели управления		
Модель	Кабель	Сечение
FXFQ20~125	Экранированный кабель (2)	0,75-1,25 мм <sup>2</sup>

ПРИМЕЧАНИЕ ■ Подробности см. разделе «Примеры электрических соединений».



- Ниже приведены предельно допустимые длины кабелей, соединяющих между собой внутренний и наружный блоки, а также внутренний блок и пульт дистанционного управления.
  - Наружный блок - внутренний блок: макс. 1000 м (общая длина кабелей: 2000 м)
  - Внутренний блок - пульт управления: макс. 500 м

## Электрические соединения и задание параметров на пульте управления

### Электрические соединения (Смотрите рисунок 12)

- Силовая электропроводка  
Снимите крышку электрического щитка (1) и подключите кабели к находящимся внутри клеммам силового электропитания. При этом кабели вводятся внутрь блока через отверстие резиновой вставки А и фиксируются зажимом А. Чтобы открыть зажим А, нажмите на его фиксатор. После того, как кабели сведены вместе, снова защелкните зажим.
  - Подключение кабелей к блоку и пульту дистанционного управления.  
Снимите крышку электрического щитка (2) и протяните кабели внутрь через отверстие в резиновой вставке В, а затем подключите их к клеммам для кабелей управления.
  - После подключения  
Оберните вокруг кабелей малую уплотнительную прокладку (поставляется вместе с блоком), что исключит возможность попадания влаги в блок. Если кабелей два или более, разрежьте малую уплотнительную прокладку на части и оберните ими каждый кабель в отдельности.
- 1 Крышка электрического щитка (1)
  - 2 Электропитание
  - 3 Клеммы для подключения силовых линий
  - 4 Резиновая вставка А
  - 5 Зажим А
  - 6 Крышка электрического щитка (2) с наклеенной электрической схемой
  - 7 Кабели управления
  - 8 Клеммы для подключения кабелей управления
  - 9 Резиновая вставка В
  - 10 Зажим В
  - 11 Внешняя поверхность блока
  - 12 Внутренняя часть блока
  - 13 Кабель (силовая линия или линия управления)
  - 14 Отверстие для проводки кабеля
  - 15 Малая уплотнительная прокладка

### МЕРЫ ПРЕДОСТОРОЖНОСТИ

- 1 При подключении силовых кабелей к клеммам необходимо соблюдать следующие правила.
  - Не подключайте к одной клемме кабели разных сечений. (Ненадежный контакт может привести сильному нагреву места подключения или даже пожару.)
  - При подключении кабелей одинакового сечения следуйте приведенной ниже схеме.



Применяйте только кабели указанных типов. Проверьте надежность их подключения. При подключении не прилагайте избыточных усилий к контактам и местам их крепления. (момент затяжки 1,31 Н•м ±10%)

- 2 Ток в кабелях, соединяющих внутренние блоки между собой, не должен превышать 12 А. Ответвления кабелей делаются вне разъемов блока в соответствии с обычными правилами электрических работ, если сечение кабеля превышает 2 мм<sup>2</sup> (Ø1,6).  
Место ответвления следует изолировать таким образом, чтобы изоляция была не менее надежна, чем изоляция самого силового кабеля.
- 3 Не подключайте кабели разных сечений к одному контакту заземления. Плохой контакт снижает надежность защиты системы.
- 4 Кабели, соединяющие пульт управления с блоками и блоки между собой, должны находиться на расстоянии не менее 50 мм от другой электропроводки. В противном случае электрические наводки могут привести к сбоям в работе всей системы.
- 5 Подключение кабелей к пульту дистанционного управления описано в прилагаемой к нему инструкции по монтажу.
- 6 Ни в коем случае не подключайте линии силового электропитания к разъемам для кабелей управления. В этом случае возможны серьезные неисправности всей системы кондиционирования.
- 7 Применяйте только кабели указанных сечений и следите за надежностью контактов. Следите за тем, чтобы кабели не были излишне натянуты и не оказывали внешнего давления на клеммы. Кабели следует располагать так, чтобы они не затрудняли доступ к различным устройствам и механизмам: например, они не должны мешать открытию крышки для технического обслуживания. Следите за тем, чтобы крышка всегда была плотно закрыта. Помните, что ненадежные контакты могут послужить причиной выделения тепла, поражения электротоком и даже возгорания.

## Примеры электрических соединений

- Линии электропитания каждого блока должны быть снабжены размыкателем и плавким предохранителем, как показано на рисунке 21.

- 1 Электропитание
- 2 Основной выключатель
- 3 Силовая электропроводка
- 4 Кабели управления
- 5 Размыкатель
- 6 Плавкий предохранитель
- 7 Блок BS (только REYQ)
- 8 Внутренний блок
- 9 Пульт дистанционного управления

### ПРИМЕР ПОЛНОЙ СИСТЕМЫ КОНДИЦИОНИРОВАНИЯ (3 типа)

- См. рисунки 14, 16 и 18.

- 1 Наружный блок
- 2 Внутренний блок
- 3 Пульт дистанционного управления (поставляется по дополнительному заказу)
- 4 Наиболее удаленный внутренний блок
- 5 При использовании двух пультов управления
- 6 Блок BS

При управлении одним внутренним блоком с помощью одного пульта управления. (Нормальный рабочий режим)

(Смотрите рисунок 14).

При групповом управлении или управлении с помощью двух пультов (Смотрите рисунок 16).

При использовании блока BS (Смотрите рисунок 18).

**ПРИМЕЧАНИЕ** При групповом управлении задавать адреса внутренних блоков не обязательно. При подаче питания адреса будут заданы автоматически.

## МЕРЫ ПРЕДОСТОРОЖНОСТИ

1. Для блоков, входящих в одну систему, в цепи питания можно использовать один размыкатель. Однако к установке выключателей и размыкателей цепи в отдельных силовых цепях следует подходить с особой осторожностью.
2. В системах с групповым управлением пульт управления следует выбирать так, чтобы он подходил для внутреннего блока, имеющего максимальный набор функций.
3. Не используйте для заземления газовые трубы, водопроводные трубы, осветительные и телефонные линии. Неверное заземление грозит поражением электротоком.

## Настройки пульта управления по месту

Настройка пульта управления зависит от конфигурации системы.

- Настроечные операции включают в себя выбор «номера режима», «номера ПЕРВОГО КОДА» и «номера ВТОРОГО КОДА».
- Эти операции описаны в соответствующем разделе прилагаемой к пульту инструкции по монтажу.

### Задание высоты потолков

- Выберите номер ВТОРОГО КОДА, соответствующий высоте потолка. (Заводская установка номера ВТОРОГО КОДА соответствует значению 01 — для потолков высотой 2,7 м и менее.)

Высота потолка (м)					
блоки 20-63	блоки 80-125	№ режима	№ первого кода	№ второго кода	
<2,7	<3,2	N	13 (23)	0	01
>2,7 или <3,0	<3,2 или <3,6	H	13 (23)	0	02
>3,0 или <3,5	>3,6 или <4,2	S	13 (23)	0	03

На рисунке, иллюстрирующем высоту потолка, показан случай, соответствующий четырем направлениям воздушного потока.

### Задание направления выброса воздуха

- Инструкции по изменению числа направлений выброса воздуха (2 или 3 направления) содержатся в описании, прилагаемом к поставляемому по дополнительному заказу комплекту устройств, блокирующих некоторые направления воздушного потока. (На заводе номер ВТОРОГО КОДА задается равным 01, что соответствует четырем направлениям.)

### Задание параметров работы при установке фильтров повышенной производительности

- Эта операция описана в инструкции, прилагаемой к поставляемому по дополнительному заказу фильтрам повышенной производительности.

## Настройка индикации загрязнения фильтра

- Пульты управления снабжены жидкокристаллическим дисплеем, на который выводится знак загрязнения фильтра, показывающий, что наступило время произвести его очистку.
- Номер ВТОРОГО КОДА задается в соответствии с чистотой воздуха в помещении. (На заводе номер ВТОРОГО КОДА задается равным 01, что соответствует легкой степени загрязнения фильтра.)

### Загрязнение воздушного фильтра

Установка	Время до следующей индикации загрязнения фильтра	№ режима	№ первого кода	№ второго кода
Слабая	±2500 часов	10 (20)	0	01
Сильная	±1250 часов	10 (20)	0	02

- При использовании беспроводного пульта дистанционного управления необходимо задать адреса. Эта операция описана в инструкции по монтажу пульта управления.

## Управление с помощью двух пультов (два пульта управления для одного внутреннего блока)

- При использовании двух пультов управления один из них должен быть определен как «ГЛАВНЫЙ», а другой — как «ПОДЧИНЕННЫЙ».

## ЗАДАНИЕ ГЛАВНОГО/ПОДЧИНЕННОГО ПУЛЬТА

- Вставьте плоскую отвертку в прорезь между верхней и нижней частями пульта дистанционного управления и, действуя из двух положений, приподнимите верхнюю часть. (Смотрите рисунок 17) (Печатная плата находится в верхней части пульта.)
- Поставьте переключатель на плате одного из пультов в положение «S» («ПОДЧИНЕННЫЙ»). (Смотрите рисунок 20) (Переключатель другого пульта следует оставить в положении «M», то есть «ГЛАВНЫЙ».)

- Печатная плата пульта управления
- Заводская установка
- Положение переключателя необходимо изменить только на одном пульте

## Компьютерное управление (принудительное выключение и включение/выключение)

- Номиналы кабелей и их подключение
  - Подключите внешнюю управляющую линию к контактам T1 и T2 на клеммной колодке (соедините пульт управления и управляющую линию).

Характеристики кабелей	Экранированный кабель с виниловой оболочкой (двухжильный)
Сечение	0,75-1,25 мм <sup>2</sup>
Длина	Макс. 100 м
Внешний контакт	Контакт должен выдерживать минимальную нагрузку 15 В пост. тока, 10 мА

См. рисунок 19

- Вход А
- Принцип действия
  - Приведенная ниже таблица поясняет термины «принудительное выключение» и «включение/выключение» в зависимости от состояния входа А.

Принудительное выключение	включение/выключение
При входном сигнале «ВКЛ» работа прекращается	входной сигнал ВЫКЛ → ВКЛ: блок запускается (управление с пульта дистанционного управления невозможно)
При входном сигнале «ВЫКЛ» работа возможна	входной сигнал ВКЛ → ВЫКЛ: делает возможным выключение блока (с пульта дистанционного управления)

- Задание режимов принудительного выключения и включения/выключения

- Включите питание и выберите режим с помощью пульта дистанционного управления.
- Переведите пульт управления в режим настройки. Подробности этой операции описаны в соответствующем разделе прилагаемой к пульта инструкции.
- В режиме настройки выберите режим № 12, затем присвойте номеру первого кода (выключатель) значение «1». Затем присвойте номеру второго кода (положение) значение 01 (принудительное выключение) или 02 (включение/выключение). (заводская установка - принудительное выключение) (Смотрите рисунок 22)

- № второго кода
- № режима
- № первого кода
- Режим настройки

## Централизованное управление

- При централизованном управлении необходимо задать групповой номер. Подробности этой операции описаны в инструкции, прилагаемой к пульта центрального управления (он поставляется по дополнительному заказу).

## Монтаж декоративной панели

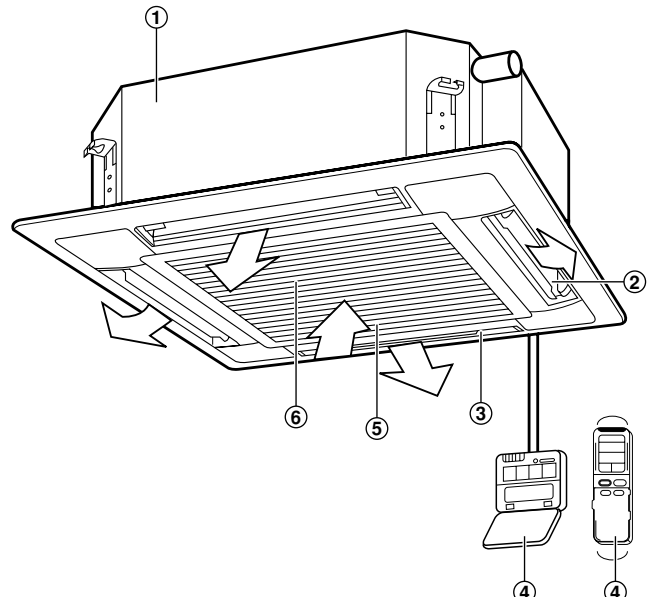
См. прилагаемую к декоративной панели инструкцию по монтажу.

После того, как декоративная панель будет установлена, убедитесь в том, что между ней и корпусом блока отсутствует зазор. В противном случае через зазор может проникать воздух и конденсироваться влага.

## Пробный запуск

Смотрите инструкцию по монтажу наружного блока.

- При возникновении сбоя лампа индикации работы на пульте дистанционного управления начнет мигать. Чтобы выяснить причину сбоя, посмотрите код неисправности, отображаемый на жидкокристаллическом дисплее пульта управления. Список неисправностей и соответствующих им кодов приведен на наклейке с предупреждениями по поводу обслуживания на внутреннем блоке кондиционера.




- Дренажный насос (встроенный) удаляет воду из внутреннего блока при работе в режиме охлаждения
- Направляющая воздушная заслонка (в отверстии для выпуска воздуха)
- Отверстие для выпуска воздуха
- Пульт дистанционного управления
- Воздухозаборная решетка
- Воздушный фильтр (под воздухозаборной решеткой)

## Техническое обслуживание

### ВНИМАНИЕ!

- ТЕХНИЧЕСКОЕ ОБСЛУЖИВАНИЕ КОНДИЦИОНЕРА МОЖЕТ ПРОВОДИТЬ ТОЛЬКО КВАЛИФИЦИРОВАННЫЙ ПЕРСОНАЛ.
- ПЕРЕД ТЕМ, КАК ОТКРЫТЬ ДОСТУП К ЭЛЕКТРИЧЕСКИМ КОНТАКТАМ, НЕОБХОДИМО ОБЕСТОЧИТЬ ВСЕ СИЛОВЫЕ ЛИНИИ.
- ДЛЯ ОЧИСТКИ ВОЗДУШНЫХ ФИЛЬТРОВ И ВНЕШНИХ ПАНЕЛЕЙ НЕ ИСПОЛЬЗУЙТЕ ВОЗДУХ И ВОДУ ТЕПЛЕЕ 50°C.
- ПЕРЕД ОЧИСТКОЙ ТЕПЛООБМЕННИКА НЕ ЗАБУДЬТЕ СНЯТЬ ЭЛЕКТРИЧЕСКИЙ ЩИТОК, ДВИГАТЕЛЬ ВЕНТИЛЯТОРА И ДРЕНАЖНЫЙ НАСОС. ЭТИ ДЕТАЛИ МОГУТ ПЕРЕГОРЕТЬ, ЕСЛИ ВОДА ИЛИ МОЮЩИЕ СРЕДСТВА ПОПАДУТ НА ИЗОЛЯЦИЮ И ПОВРЕДЯТ ЕЕ.

### ОЧИСТКА ВОЗДУШНЫХ ФИЛЬТРОВ

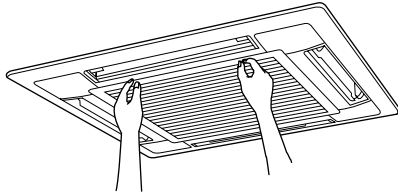
Очищать воздушные фильтры необходимо тогда, когда на дисплее появится символ «» (ПОРА ЧИСТИТЬ ФИЛЬТР).

Если кондиционер эксплуатируется в местах, где воздух сильно загрязнен, чистку фильтров необходимо производить чаще.

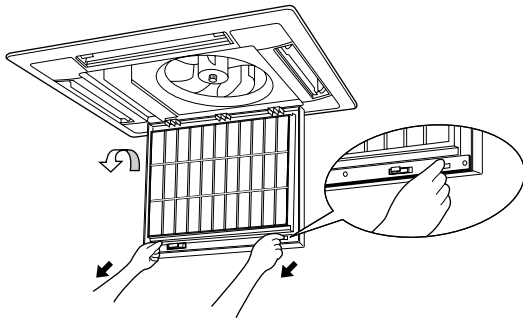
(Проводите плановую чистку фильтров раз в полгода)

Если фильтр невозможно очистить от грязи, замените его. (Сменный фильтр поставляется по отдельному заказу.)

1. Откройте воздухозаборную решетку.  
Сдвиньте оба фиксатора одновременно вдоль решетки и опустите решетку вниз. (Выполните идентичные действия для закрытия решетки.)



2. Выньте воздушные фильтры.  
Сдвиньте оба фиксатора на внутренней стороне воздухозаборной решетки и удалите фильтр.

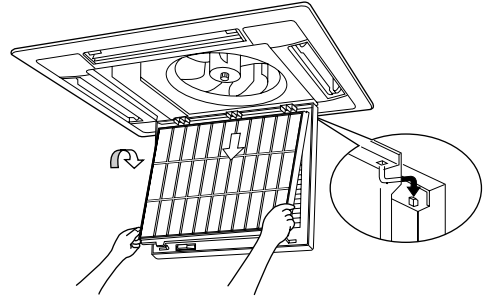


3. Очистите фильтр.  
Сделать это можно с помощью пылесоса или обычной воды.  
Если фильтр сильно загрязнен, можно использовать мягкую щетку и нейтральное моющее средство.




Аккуратно стряхните воду с фильтра и дайте ему высохнуть в месте, защищенном от воздействия прямых солнечных лучей.

4. Поставьте фильтр обратно.  
Зафиксируйте фильтр двумя руками на внутренней стороне воздухозаборной решетки.  
Прижмите основание фильтра к основанию решетки защелками так, чтобы фильтр попал на свое место.




5. Захлопните решетку воздухозаборника.  
См. пункт № 1.
6. После включения питания нажмите кнопку сброса индикации загрязнения фильтра.  
Символ «ПОРА ЧИСТИТЬ ФИЛЬТР» исчезнет с дисплея. (Более подробную информацию см. в инструкции по эксплуатации наружного блока.)

**ПРИМЕЧАНИЕ**  Снимайте фильтр только для очистки. Частое снятие фильтра без необходимости может привести к его поломке.

### Чистка наружных панелей

- Для чистки корпуса блока следует использовать мягкую ткань.
- Если трудно удалить пятна, используйте воду или нейтральное моющее средство.
- Если решетка сильно загрязнена, снимите ее для чистки или поменяйте. (Решетку можно заказать дополнительно.)


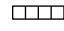



**ПРИМЕЧАНИЕ**  Не применяйте для удаления грязи бензин, керосин, растворители, абразивные материалы и инсектициды. Это может вызвать обесцвечивание и деформацию корпуса кондиционера.

- Не допускайте попадания влаги на корпус внутреннего блока. Это может привести к поражению электротоком или возгоранию.





## Электрическая схема

	: КАБЕЛИ, ПРОКЛАДЫВАЕМЫЕ ПРИ УСТАНОВКЕ СИСТЕМЫ	BLK	: ЧЕРНЫЙ
	: КЛЕММА	BLU	: СИНИЙ
	: РАЗЪЕМ	ORG	: ОРАНЖЕВЫЙ
	: ЗАЖИМ ДЛЯ КАБЕЛЕЙ	PNK	: РОЗОВЫЙ
	: ЗАЕМЛЕНИЕ (ПОД ВИНТ)	RED	: КРАСНЫЙ
		WHT	: БЕЛЫЙ
		YLW	: ЖЕЛТЫЙ

33N	ПОПЛАВКОВЫЙ ВЫКЛЮЧАТЕЛЬ
A1P	ПЕЧАТНАЯ ПЛАТА
C1R	КОНДЕНСАТОР (ДВИГАТЕЛЬ ВЕНТИЛЯТОРА)
C3	КОНДЕНСАТОР
F1U	ПЛАВКИЙ ПРЕДОХРАНИТЕЛЬ (250 В/5 А)
НАР	СВЕТОДИОД (ИНДИКАТОР - ЗЕЛЕНЫЙ)
M1F	ДВИГАТЕЛЬ (ВНУТР. ВЕНТИЛЯТОРА)
M1P	ДВИГАТЕЛЬ (ДРЕНАЖНЫЙ НАСОС)
M1S	ДВИГАТЕЛЬ (ВОЗДУШНОЙ ЗАСЛОНКИ)
Q1F	ТЕРМОВЫКЛЮЧАТЕЛЬ (ВМОНТИРОВАН В M1F)
R1T	ТЕРМИСТОР (ВОЗДУХ)
R2T,R3T	ТЕРМИСТОР (ТЕПЛООБМЕННИК)
RyP	МАГНИТНОЕ РЕЛЕ (ДРЕНАЖНЫЙ НАСОС)
X1M,X2M	КЛЕММНАЯ КОЛОДКА
PC	ЦЕПЬ КОНТРОЛЯ ФАЗ
T1R	ТРАНСФОРМАТОР (230 В/22 В)
Y1E	ЦЕПЬ ЭЛЕКТРОННОГО РЕГУЛИРОВАНИЯ

### ПРОВОДНОЙ ПУЛЬТ ДИСТАНЦИОННОГО УПРАВЛЕНИЯ

R1T	ТЕРМИСТОР (ВОЗДУХ)
SS1	ПЕРЕКЛЮЧАТЕЛЬ (ГЛАВНЫЙ/ПОДЧИНЕННЫЙ)

### ПРИЕМНИК СИГНАЛОВ (ПРИЛАГАЕТСЯ К БЕСПРОВОДНОМУ ПУЛЬТУ ДИСТАНЦИОННОГО УПРАВЛЕНИЯ)

A2P,A3P	ПЕЧАТНАЯ ПЛАТА
BS	КНОПКА ВКЛЮЧЕНИЯ/ВЫКЛЮЧЕНИЯ
H1P	СВЕТОДИОД (ИНДИКАТОР - КРАСНЫЙ)
H2P	СВЕТОДИОД (ИНДИКАТОР - ЗЕЛЕНЫЙ)
H3P	СВЕТОДИОД (ИНДИКАТОР - КРАСНЫЙ)
H4P	СВЕТОДИОД (ИНДИКАТОР - ОРАНЖЕВЫЙ)
SS1	ПЕРЕКЛЮЧАТЕЛЬ (ГЛАВНЫЙ/ПОДЧИНЕННЫЙ)
SS2	ПЕРЕКЛЮЧАТЕЛЬ (ЗАДАНИЕ АДРЕСА БЕСПРОВОДНОГО ПУЛЬТА)

### РАЗЪЕМ ДЛЯ ДОПОЛНИТЕЛЬНОГО ОБОРУДОВАНИЯ

X18A	РАЗЪЕМ (АДАПТЕР ДЛЯ ЭЛЕКТРИЧЕСКИХ ОТВЕТВЛЕНИЙ)
X23A	РАЗЪЕМ (БЕСПРОВОДНОЙ ПУЛЬТ УПРАВЛЕНИЯ)

RECEIVER/DISPLAY UNIT	: ПРИЕМНИК СИГНАЛОВ
WIRED REMOTE CONTROLLER	: ПРОВОДНОЙ ПУЛЬТ ДИСТАНЦИОННОГО УПРАВЛЕНИЯ
SWITCH BOX	: ЭЛЕКТРИЧЕСКИЙ ЩИТОК
TRANSMISSION WIRING	: ПРОВОДА УПРАВЛЕНИЯ
INPUT FROM OUTSIDE	: ВНЕШНИЙ ВХОД
CENTRAL REMOTE CONTROLLER	: ЦЕНТРАЛЬНЫЙ ПУЛЬТ УПРАВЛЕНИЯ

- ПРИМЕЧАНИЕ 1.** ПРИ ИСПОЛЬЗОВАНИИ ПУЛЬТА ЦЕНТРАЛЬНОГО УПРАВЛЕНИЯ ПОДКЛЮЧЕНИЕ ПРОИЗВОДИТСЯ В СООТВЕТСТВИИ С ПРИЛАГАЕМОЙ К НЕМУ ИНСТРУКЦИЕЙ.
- 2.** ПРИ ИСПОЛЬЗОВАНИИ БЕСПРОВОДНОГО ПУЛЬТА УПРАВЛЕНИЯ ПОДКЛЮЧАЕТСЯ X23A.
- 3.** КОГДА ПОДКЛЮЧЕН ВНЕШНИЙ ВХОД СИГНАЛА, РЕЖИМ ПРИНУДИТЕЛЬНОГО ВКЛЮЧЕНИЯ ИЛИ ВКЛЮЧЕНИЯ/ВЫКЛЮЧЕНИЯ ВЫБИРАЕТСЯ ПУЛЬТОМ УПРАВЛЕНИЯ. БОЛЕЕ ПОДРОБНУЮ ИНФОРМАЦИЮ СМ. В ИНСТРУКЦИИ ПО МОНТАЖУ

**DAIKIN EUROPE NV**

Zandvoordestraat 300, B-8400 Oostende, Belgium

4PWRU15109-1