



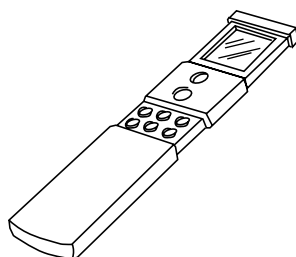
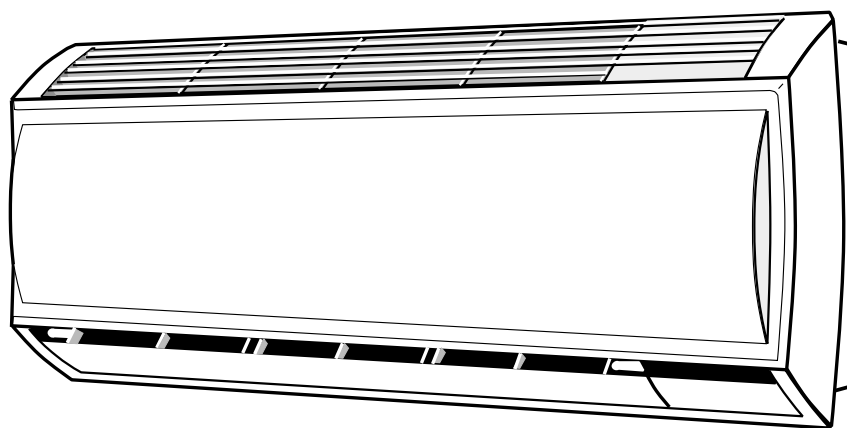
42HWX / HQX

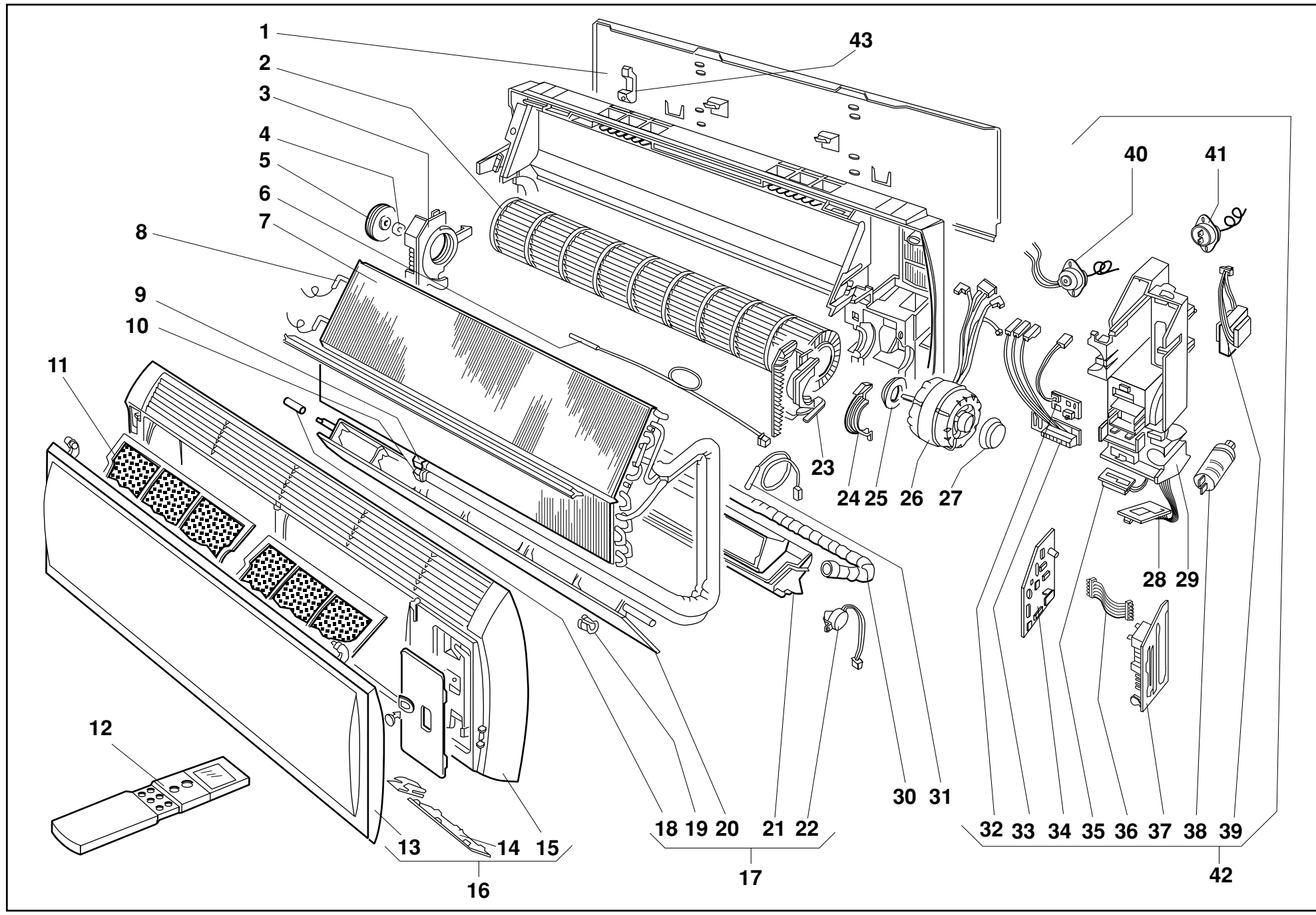
Climatizzatori split HI-WALL

HI-WALL split air conditioner

Grandezze / Size 006-008-010-012

Parti di ricambio / *Spare parts*





Pos.	Descrizione / Description	Codice Part No.	Codice/Code No. Z007471G...					42HWX 006	42HWX 008	42HWX 009	42HWX 010	42HWX 012
			...G11	...G20	...G12	...G21	...G13					
			Modelli / Models senza riscaldatore elettrico without electric heater									
1	Piastra di fissaggio a muro <i>Support plate</i>	E000155X01 E000155X02	1	1				1	1	1		
2	Assieme girante bilanciata <i>Balanced fan wheel assembly</i>	C022658Y04 C022562Y02	1	1				1(*)	1(*)	1(*)		
3	Supporto ammortizzatore <i>Damper support</i>	D018982X01 D018970X01	1	1				1	1	1		
4	Bussola supporto girante <i>Fan wheel support bush</i>	A054237X01	1	1	1	1	1	1	1	1		
5	Ammortizzatore girante / <i>Fan wheel damper</i>	B029917X03	1	1	1	1	1	1	1	1		
6	Sensore aria / <i>Air sensor</i>	B031465X01	1	1	1	1	1	1	1	1		
7	Assieme batteria evaporante <i>Evaporating coil assembly</i>	D018965Y01 D018965Y02 D018965Y03 D019383Y01	1	1				1	1		1	
9	Assieme tubo mandata <i>Discharge tube assembly</i>	D018967Y01 D018963Y01 D019386Y01	1	1				1	1		1	
10	Assieme tubo aspirazione <i>Suction tube assembly</i>	D018968Y01 D019034Y01 D018964Y01 D019385Y01	1	1				1	1		1	
11	Filtro aria <i>Air filter</i>	D019204X01 D019205X01	2	2				2	2	2		
12	Telecomando INTERNEC <i>INTERNEC infrared remote control</i>	M890012X19	1	1	1	1	1	1	1	2		
13	Pannello frontale <i>Front panel</i>	E000153X01 E000154X01	1	1				1	1	1		
14	Mascherina ricevimento segnale <i>Signal receiving plastic cover</i>	B030012X02 B030010X02	1	1				1	1	1		
15	Mobile <i>Cabinet</i>	E000135X01 E000134X01	1	1				1	1	1		
16	Assieme mobile con schienale <i>Cabinet assembly with rear panel</i>	C023341Y13 C023342Y13	1	1				1	1	1		
17	Assieme canotto- bacinella <i>Discharge plenum-drain pan assembly</i>	E000157Y01 E000292Y01	1	1				1	1	1		
18	Boccola prolunga deflettore <i>Deflector extension rod</i>	A054301X01	1	1	1	1	1	1	1	1		
19	Boccola supporto deflettore <i>Deflector connecting rod</i>	A054321X01	2	2	2	2	2	2	2	2		
20	Deflettore <i>Deflector</i>	D018975X01 D018974X01	1	1				1	1	1		
21	Canotto- bacinella <i>Discharge plenum-drain pan</i>	E000139X01 E000138X01	1	1				1	1	1		
22	Motore Louver / <i>Louver motor</i>	B030061X01	1	1	1	1	1	1	1	1		

Pos.	Descrizione / Description	Codice Part No.	Codice/Code No. Z007471G... ...G11 ...G20 ...G12 ...G21 ...G13 Modelli / Models senza riscaldatore elettrico without electric heater				
			42HWX 006	42HWX 008	42HWX 009	42HWX 010	42HWX 012
23	Staffa motore fiancata batteria <i>Side coil motor bracket</i>	D018983X01 D018971X01	1	1	1	1	1
24	Staffa bloccaggio motore <i>Motor locking bracket</i>	C022618X01	1	1	1	1	1
25	Ammortizzatore motore / <i>Motor damper</i>	B029961X01	1	1	1	1	1
26	Motore girante <i>Fan wheel motor</i>	C023215X03 C023215X02 C023215X01	1	1	1(*)	1(*)	1(*)
27	Ammortizzatore motore / <i>Motor damper</i>	B029961X02	1	1	1	1	1
28	Scheda di ricevimento / <i>Receiving card</i>	B030928X02	1	1	1	1	1
	Cavi scheda di ricevimento / <i>Receiving card cable</i>	A054785X01	1	1	1	1	1
29	Scatola quadro elettrico <i>Control box</i>	E000133X02 E000132X02	1	1	1	1	1
	Tubo scarico condensa / <i>Condensate drain tube</i>	B030005X01	1	1	1	1	1
31	Assieme sensore batteria (fino ad esaurimento) (1) <i>Coil sensor assembly (up to exhaustion) (1)</i>	B030001Y04	1	1	1	1	1
	Assieme sensore batteria (nuovo) (1) <i>Coil sensor assembly (new) (1)</i>	B031464X01	1	1	1	1	1
32	Scheda tasti / <i>Push card</i>	B030925X01	1	1	1	1	1
	Cavi scheda tasti / <i>Push card cable</i>	A054784X01	1	1	1	1	1
33	Morsettiera / <i>Terminal strip</i>	B031344X03	1	1	1	1	1
34	Scheda Internec (fino ad esaurimento) (1) <i>Internec card (up to exhaustion) (1)</i>	C023345X01	1	1	1	1	1
	Scheda Internec (nuova) (1) <i>Internec card (new) (1)</i>	C023849X07	1	1	1	1	1
35	Scheda Led / <i>Led board</i>	B030881X02	1	1	1	1	1
	Cavi scheda Led <i>Led card cable</i>	A054783X01	1	1	1	1	1
38	Condensatore <i>Capacitor</i>	1,5 µf 0353101X20	1				
		1 µf 0353101X59		1	1	1	
		2 µf 0353101X25					1
39	Trasformatore / <i>Transformer</i>	0351901X41	1	1	1	1	1
42	Assieme quadro elettrico <i>Control box assembly</i>	E000285Y01	1				
		E000285Y02		1			
		E000285Y03			1	1	
		E000285Y04					1
43	Staffa bloccaggio tubi <i>Tubes locking bracket</i>	A054358X01	1	1			
		B030127X01			1	1	1

(1) Attenzione / Warning:

Il sensore codice B030001Y04 deve essere utilizzato solo con la scheda cod. C023345X01

Il sensore codice B031464X01 deve essere utilizzato solo con la scheda cod. C023849X07

Sensor cod. B030001Y04 must be used only with card code C023345X01

Sensor cod. B031464X01 must be used only with card code C023849X07

Sostituzione girante su unità Hi-Wall

Il presente bollettino fornisce informazioni su alcune modifiche relative a variazioni di codici ricambi.

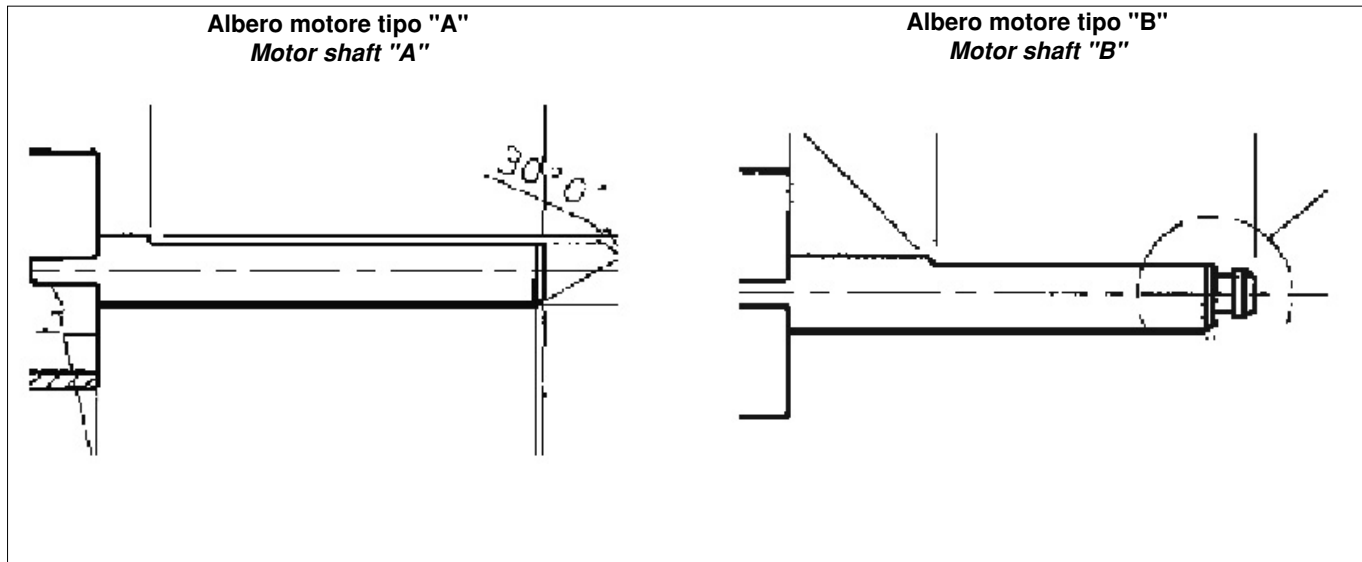
Da questo momento, in caso di necessità di sostituzione girante, dovrete ordinare il codice ricambio **C023699Y02** anziché il precedente codice **C022562Y02**, non più disponibile.

Il codice precedente, **C022562Y02**, poteva essere utilizzato (fissaggio con vite) sui motori con albero di tipo "A" e tipo "B". La nuova girante **C023699Y02** può essere utilizzata (fissaggio con innesto a scatto) solo sui motori con albero di tipo "B" (vedi figura qui sotto)

Fan wheel replacement on hi-wall units

*This is to inform you about some changes in the spare parts codes related to the a.m. models. From now on in case you need to replace the fan wheel on the sizes 09(10)/12 you have to order the SP/N **C023699Y02** instead of the old SP/N **C022562Y02** which isn't available anymore.*

*The old fan wheel **C022562Y02** was possible to be mounted (fixed with a screw) on both fan motors with **SHAFT A & B** shapes. The new fan wheel **C023699Y02** can be mounted (locked) only on the fan motor **SHAFT 'B'** shape.*



In caso di necessità di sostituzione della girante:

- Se il motore dell'unità ha l'albero di tipo "A", dovrete sostituire sia la girante che il motore come da seguente tabella.
- Se il motore dell'unità ha l'albero di tipo "B", potrete sostituire la sola girante.

If you need to replace the fan wheel and:

- *the fan motor has the **SHAFT 'A'** shape you will have to order and replace both fan wheel and an motor as per the below table.*
- *the fan motor has the **SHAFT 'B'** shape you have to order and replace only the fan wheel*

VECCHI CODICI RICAMBI <i>OLD SP/N</i>		NUOVI CODICE RICAMBI <i>NEW SP/N</i>		UTILIZZO <i>APPLICATION</i>
MOTORE <i>FAN MOTOR</i>	GIRANTE <i>FAN WHEEL</i>	MOTORE <i>FAN MOTOR</i>	GIRANTE <i>FAN WHEEL</i>	
C022614X01 ¹	C022562Y02	C023215X01 ²	C023699Y02	Tutti i modelli / All models 42HWX / 42HQX
C023215X01 ²	C022562Y02	C023215X02 ²	C023699Y02	

¹ Albero di tipo "A".

² Albero di tipo "A" fino a febbraio 2000, poi albero di tipo "B" (motore senza cambio di codice ricambio).

³ Albero di tipo "B".

¹ *SHAFT 'A' shape*

² *SHAFT 'A' shape till February 2000 after that SHAFT 'B' shape (no change in fan motor part number)*

³ *SHAFT 'B' shape*

Pos.	Descrizione / Description	Codice Part No.	Codice/Code No. Z007473G... ..G45 ..G08 ..G46 ..G09 ..G55 ..G14 ..G56 ..G15 Modelli / Models con riscaldatore elettrico with electric heater								
							Pompa di calore Heat pump				
			42 HWX 108	42 HWX 109	42 HWX 110	42 HWX 112	42 HQX 108	42 HQX 109	42 HQX 110	42 HQX 112	
1	Piastra di fissaggio a muro <i>Support plate</i>	E000155X01 E000155X02	1	1	1	1	1	1	1	1	1
2	Assieme girante bilanciata <i>Balanced fan wheel assembly</i>	C022658Y04 C023699Y02	1	1(*)	1(*)	1(*)	1	1(*)	1(*)	1(*)	1(*)
3	Supporto ammortizzatore <i>Damper support</i>	D018982X01 D018970X01	1	1	1		1	1	1	1	1
4	Bussola supp. girante / <i>Fan wheel support bush</i>	A054237X01	1	1	1	1	1	1	1	1	1
5	Ammortizzatore girante / <i>Fan wheel damper</i>	B029917X03	1	1	1	1	1	1	1	1	1
6	Sensore aria / <i>Air sensor</i>	B031465X01	1	1	1	1	1	1	1	1	1
7	Assieme batteria evaporante <i>Evaporating coil assembly</i>	D018965Y05 D018965Y06 D019383Y02	1	1	1	1	1	1	1	1	1
8	Riscaldatore elettrico <i>Electric heater</i>	C022699X03 C022699X04 C022699X01 C022699X02	1	1	1	1	1	1	1	1	1
9	Assieme tubo mandata <i>Discharge tube assembly</i>	D018967Y01 D018963Y01 D019386Y01	1	1	1	1	1	1	1	1	1
10	Assieme tubo aspirazione <i>Suction tube assembly</i>	D019034Y01 D018964Y01 D019385Y01	1	1	1	1	1	1	1	1	1
11	Filtro aria <i>Air filter</i>	D019204X01 D019205X01	2	2	2	2	2	2	2	2	2
12	Telecomando INTERNEC <i>INTERNEC infrared remote control</i>	M890012X19	1	1	1	1	1	1	1	1	1
13	Pannello frontale <i>Front panel</i>	E000153X01 E000154X01	1	1	1	1	1	1	1	1	1
14	Mascherina ricevimento segnale <i>Signal receiving plastic cover</i>	B030012X02 B030010X02	1	1	1	1	1	1	1	1	1
15	Mobile <i>Cabinet</i>	E000135X01 E000134X01	1	1	1	1	1	1	1	1	1
16	Assieme mobile con schienale <i>Cabinet assembly with rear panel</i>	C023341Y13 C023342Y13	1	1	1	1	1	1	1	1	1
17	Assieme canotto- bacinella <i>Discharge plenum-drain pan assembly</i>	E000157Y01 E000292Y01	1	1	1	1	1	1	1	1	1
18	Boccola prolunga deflettore <i>Deflector extension rod</i>	A054301X01	1	1	1	1	1	1	1	1	1
19	Boccola supporto deflettore <i>Deflector connecting rod</i>	A054321X01	2	2	2	2	2	2	2	2	2
20	Deflettore <i>Deflector</i>	D018975X01 D018974X01	1	1	1	1	1	1	1	1	1

Pos.	Descrizione / Description	Codice Part No.	Codice/Code No. Z007473G... ..G45 ..G08 ..G46 ..G09 ..G55 ..G14 ..G56 ..G15 Modelli / Models con riscaldatore elettrico with electric heater Pompa di calore Heat pump							
			42 HWX 108	42 HWX 109	42 HWX 110	42 HWX 112	42 HQX 108	42 HQX 109	42 HQX 110	42 HQX 112
			21	Canotto- bacinella <i>Discharge plenum-drain pan</i>	E000139X01 E000138X01	1	1	1	1	1
22	Motore Louver / <i>Louver motor</i>	B030061X01	1	1	1	1	1	1	1	1
23	Staffa motore fiancata batteria <i>Side coil motor bracket</i>	D018983X01 D018971X01	1	1	1	1	1	1	1	1
24	Staffa bloccaggio motore / <i>Motor locking bracket</i>	C022618X01	1	1	1	1	1	1	1	1
25	Ammortizzatore motore / <i>Motor damper</i>	B029961X01	1	1	1	1	1	1	1	1
26	Motore girante <i>Fan wheel motor</i>	C023215X02 C023215X01	1	1(*)	1(*)	1(*)	1	1(*)	1(*)	1(*)
27	Ammortizzatore motore / <i>Motor damper</i> <i>Motor damper</i>	B029961X02	1	1	1	1	1	1	1	1
28	Scheda di ricevimento / <i>Receiving card</i>	B030928X02	1	1	1	1	1	1	1	1
	Cavi scheda di ricevimento / <i>Receiving card cable</i>	A054785X01	1	1	1	1	1	1	1	1
29	Scatola quadro elettrico <i>Control box</i>	E000133X02 E000132X02	1	1	1	1	1	1	1	1
	30	Tubo scarico condensa / <i>Condensate drain tube</i>	B030005X01	1	1	1	1	1	1	1
31	Assieme sensore batteria (fino ad esaurimento) (1) <i>Coil sensor assembly (up to exhaustion) (1)</i>	B030001Y04	1	1	1	1	1	1	1	1
	Assieme sensore batteria (nuovo) (1) <i>Coil sensor assembly (new) (1)</i>	B031464X01	1	1	1	1	1	1	1	1
32	Scheda tasti / <i>Pusch card</i>	B030925X02	1	1	1	1	1	1	1	1
	Cavi scheda tasti / <i>Pusch card cable</i>	A054784X01	1	1	1	1	1	1	1	1
33	Morsettiera / <i>Terminal strip</i>	B031344X02	1	1	1	1	1	1	1	1
34	Scheda Internec (fino ad esaurimento) (1) <i>Internec card (up to exhaustion) (1)</i>	C023345X01	1	1	1	1	1	1	1	1
	Scheda Internec (nuova) (1) <i>Internec card (new) (1)</i>	C023849X07	1	1	1	1	1	1	1	1
35	Scheda Led <i>Led card</i>	B030881X02	1	1	1	1	1	1	1	1
	Cavi scheda Led <i>Led card cable</i>	A054783X01	1	1	1	1	1	1	1	1
36	Cavi scheda ausiliaria <i>Auxiliary card cable</i>	A054786X01	1	1	1	1	1	1	1	1
37	Scheda ausiliaria <i>Auxiliary card</i>	C023346X01	1	1	1	1	1	1	1	1

(1) Attenzione:

Il sensore codice B030001Y04 deve essere utilizzato solo con la scheda cod. C023345X01

Il sensore codice B031464X01 deve essere utilizzato solo con la scheda cod. C023849X07

Sensor cod. B030001Y04 must be used only with card code C023345X01

Sensor cod. B031464X01 must be used only with card code C023849X07

Pos.	Descrizione / Description	Codice <i>Part No.</i>	Codice/Code No. Z007473G... ..G45 ..G08 ..G46 ..G09 ..G55 ..G14 ..G56 ..G15							
			Modelli / Models con riscaldatore elettrico with electric heater				Pompa di calore Heat pump			
			42 HWX 108	42 HWX 109	42 HWX 110	42 HWX 112	42 HQX 108	42 HQX 109	42 HQX 110	42 HQX 112
38	Condensatore <i>Capacitor</i>	1 µf 0353101X59	1	1	1		1	1	1	
		2 µf 0353101X25				1				1
39	Trasformatore <i>Transformer</i>	0351901X41	1	1	1	1	1	1	1	1
40	Termostato a riarmo manuale <i>Manual reset thermostat</i>	A054789X01	1	1	1	1	1	1	1	1
41	Termostato a riarmo automatico <i>Automatic reset thermostat</i>	0170305X08	1	1	1	1	1	1	1	1
42	Assieme quadro elettrico <i>Control box assembly</i>	E000285Y12	1							
		E000285Y13		1	1					
		E000285Y14				1				
		E000285Y15					1			
		E000285Y16						1	1	
		E000285Y17							1	
43	Staffa bloccaggio tubi <i>Tubes locking bracket</i>	A054358X01	1				1			
		B030127X01		1	1	1		1	1	1

Pos.	Descrizione / Description	Codice Part No.	Codice/Code No. Z007402G...				Note
			...G09	...G10	...G11	...G12	
			Modelli / Models senza riscaldatore elettrico without electric heater				
			42HWX 006	42HWX 008	42HWX 010	42HWX 012	
1	Piastra di fissaggio a muro <i>Support plate</i>	E000155X01 E000155X02	1	1	1	1	
2	Assieme girante bilanciata <i>Balanced fan wheel assembly</i>	C022658Y04 C023699Y02	1	1	1(*)	1(*)	
3	Supporto ammortizzatore <i>Damper support</i>	D018982X01 D018970X01	1	1	1	1	
4	Bussola supporto girante <i>Fan wheel support bush</i>	A054237X01	1	1	1	1	
5	Ammortizzatore girante <i>Fan wheel damper</i>	B029917X03	1	1	1	1	
6	Assieme sensore aria <i>Air sensor assembly</i>	B030001Y06	1	1	1	1	
7	Assieme batteria evaporante <i>Evaporating coil assembly</i>	D018965Y01 D018965Y02 D018965Y03 D019383Y01	1	1	1	1	
9	Assieme tubo mandata <i>Discharge tube assembly</i>	D018967Y01 D018963Y01 D019386Y01	1	1	1	1	
10	Assieme tubo aspirazione <i>Suction tube assembly</i>	D018968Y01 D019034Y01 D018964Y01 D019385Y01	1	1	1	1	
11	Filtro aria <i>Air filter</i>	D019204X01 D019205X01	2	2	2	2	
12	Telecomando NEC III <i>NEC III infrared remote control</i>	M890012X19	1	1	1	1	
13	Pannello frontale <i>Front panel</i>	E000153X01 E000154X01	1	1	1	1	
14	Mascherina ricevimento segnale <i>Signal receiving plastic cover</i>	B030012X02 B030010X02	1	1	1	1	
15	Mobile <i>Cabinet</i>	E000135X01 E000134X01	1	1	1	1	
17	Assieme canotto- bacinella <i>Discharge plenum-drain pan assembly</i>	E000157Y01 E000292Y01	1	1	1	1	
18	Boccola prolunga deflettore <i>Deflector extension rod</i>	A054301X01	1	1	1	1	
19	Boccola supporto deflettore <i>Deflector connecting rod</i>	A054321X01	2	2	2	2	
20	Deflettore <i>Deflector</i>	D018975X01 D018974X01	1	1	1	1	
21	Canotto- bacinella <i>Discharge plenum-drain pan</i>	E000139X01 E000138X01	1	1	1	1	
22	Motore Louver / Louver motor	B030061X01	1	1	1	1	

Climatizzatori split HI-WALL (senza riscaldatore elettrico)
HI-WALL split air conditioner (without electric heater)

Pos.	Descrizione / Description	Codice Part No.	Codice/Code No. Z007402G...				Note
			...G09	...G10	...G11	...G12	
			Modelli / Models senza riscaldatore elettrico without electric heater				
			42HWX 006	42HWX 008	42HWX 010	42HWX 012	
23	Staffa motore fiancata batteria <i>Side coil motor bracket</i>	D018983X01 D018971X01	1	1	1	1	
24	Staffa bloccaggio motore <i>Motor locking bracket</i>	C022618X01	1	1	1	1	
25	Ammortizzatore motore <i>Motor damper</i>	B029961X01	1	1	1	1	
26	Motore girante <i>Fan wheel motor</i>	C023215X03 C023215X02 C023215X01	1	1	1(*)	1(*)	
27	Ammortiz. motore / <i>Motor damper</i>	B029961X02	1	1	1	1	
28	Scheda di ricevimento <i>Receiving card</i>	B030928X02	1	1	1	1	
	Cavi scheda di ricevimento <i>Receiving card cable</i>	A054785X01	1	1	1	1	
29	Scatola quadro elettrico <i>Control box</i>	E000133X02 E000132X02	1	1	1	1	
30	Tubo scarico condensa <i>Condensate drain tube</i>	B030005X01	1	1	1	1	
31	Assieme sensore batteria <i>Coil sensor assembly</i>	B030001Y04	1	1	1	1	
32	Scheda tasti / <i>Push card</i>	B030925X01	1	1	1	1	
	Cavi scheda tasti / <i>Push card cable</i>	A054784X01	1	1	1	1	
33	Morsettiera / <i>Terminal strip</i>	B031001X01	1	1	1	1	
34	Scheda NEC III / <i>NEC III card</i>	C023120X01	1	1	1	1	
35	Scheda Led / <i>Led card</i>	B030881X02	1	1	1	1	
	Cavi scheda Led <i>Led card cable</i>	A054783X01	1	1	1	1	
38	Condensatore 1,5 µf <i>Capacitor</i>	0353101X20	1				
	1 µf	0353101X59		1	1		
	2 µf	0353101X25				1	
39	Trasformatore / <i>Transformer</i>	0351901X41	1	1	1	1	
42	Assieme quadro elettrico <i>Control box assembly</i>	E000265Y01 E000265Y02 E000265Y03 E000265Y04	1	1	1	1	
43	Staffa bloccaggio tubi <i>Tubes locking bracket</i>	A054358X01 B030127X01	1	1	1	1	

(*) NOTA / NOTE pag. 5

Pos.	Descrizione / Description	Codice Part No.	Codice/Code No. Z007414G... ...G10 ...G11 ...G12 ...G19 ...G20 ...G21						Note	
			Modelli / Models con riscaldatore elettrico with electric heater			Pompa di calore Heat pump				
			42 HWX 108	42 HWX 110	42 HWX 112	42 HQX 108	42 HQX 110	42 HQX 112		
1	Piastra di fissaggio a muro <i>Support plate</i>	E000155X01 E000155X02	1		1		1	1	1	
2	Assieme girante bilanciata <i>Balanced fan wheel assembly</i>	C022658Y04 C023699Y02	1		1(*)			1(*)	1(*)	
3	Supporto ammortizzatore <i>Damper support</i>	D018982X01 D018970X01	1		1		1	1	1	
4	Bussola supporto girante <i>Fan wheel support bush</i>	A054237X01	1	1	1	1	1	1	1	
5	Ammortizzatore girante <i>Fan wheel damper</i>	B029917X03	1	1	1	1	1	1	1	
6	Assieme sensore aria <i>Air sensor assembly</i>	B030001Y06	1	1	1	1	1	1	1	
7	Assieme batteria evaporante <i>Evaporating coil assembly</i>	D018965Y05 D018965Y06 D019383Y02	1		1		1	1	1	
8	Riscaldatore elettrico <i>Electric heater</i>	C022699X03 C022699X04 C022699X01 C022699X02	1		1		1	1	1	
9	Assieme tubo mandata <i>Discharge tube assembly</i>	D018967Y01 D018963Y01 D019386Y01	1		1		1	1	1	
10	Assieme tubo aspirazione <i>Suction tube assembly</i>	D019034Y01 D018964Y01 D019385Y01	1		1		1	1	1	
11	Filtro aria <i>Air filter</i>	D019204X01 D019205X01	2		2		2	2	2	
12	Telecomando NEC III <i>NEC III infrared remote control</i>	M890012X19	1	1	1	1	1	1	1	
13	Pannello frontale <i>Front panel</i>	E000153X01 E000154X01	1		1		1	1	1	
14	Mascherina ricevimento segnale <i>Signal receiving plastic cover</i>	B030012X02 B030010X02	1		1		1	1	1	
15	Mobile <i>Cabinet</i>	E000135X01 E000134X01	1		1		1	1	1	
17	Assieme canotto- bacinella <i>Discharge plenum-drain pan assembly</i>	E000157Y01 E000292Y01	1		1		1	1	1	
18	Boccola prolunga deflettore <i>Deflector extension rod</i>	A054301X01	1	1	1	1	1	1	1	
19	Boccola supporto deflettore <i>Deflector connecting rod</i>	A054321X01	2	2	2	2	2	2	2	
20	Deflettore <i>Deflector</i>	D018975X01 D018974X01	1		1		1	1	1	

**42HWX
42HQX****Climatizzatori split HI-WALL (con riscaldatore elettrico)
HI-WALL split air conditioner (with electric heater)**

Pos.	Descrizione / Description	Codice Part No.	Codice/Code No. Z007414G... ...G10 ...G11 ...G12 ...G19 ...G20 ...G21						Note
			Modelli / Models con riscaldatore elettrico with electric heater						
			Pompa di calore Heat pump						
			42 HWX 108	42 HWX 110	42 HWX 112	42 HQX 108	42 HQX 110	42 HQX 112	
21	Canotto- bacinella <i>Discharge plenum-drain pan</i>	E000139X01	1			1			
		E000138X01		1	1		1	1	
22	Motore Louver / <i>Louver motor</i>	B030061X01	1	1	1	1	1	1	
23	Staffa motore fiancata batteria <i>Side coil motor bracket</i>	D018983X01	1			1			
		D018971X01		1	1		1	1	
24	Staffa bloccaggio motore <i>Motor locking bracket</i>	C022618X01	1	1	1	1	1	1	
25	Ammortizzatore motore <i>Motor damper</i>	B029961X01	1	1	1	1	1	1	
26	Motore girante <i>Fan wheel motor</i>	C023215X02	1			1			
		C023215X01		1(*)	1(*)		1(*)	1(*)	
27	Ammortizzatore motore <i>Motor damper</i>	B029961X02	1	1	1	1	1	1	
28	Scheda di ricevimento <i>Receiving card</i>	B030928X02	1	1	1	1	1	1	
		A054785X01	1	1	1	1	1	1	
29	Scatola quadro elettrico <i>Control box</i>	E000133X02	1			1			
		E000132X02		1	1		1	1	
30	Tubo scarico condensa <i>Condensate drain tube</i>	B030005X01	1	1	1	1	1	1	
31	Assieme sensore batteria <i>Coil sensor assembly</i>	B030001Y04	1	1	1	1	1	1	
32	Scheda tasti <i>Pusch card</i>	B030925X02	1	1	1				
		B030925X03				1	1	1	
	Cavi scheda tasti <i>Pusch card cable</i>	A054784X01	1	1	1	1	1	1	
33	Morsettiera / <i>Terminal strip</i>	B031001X02	1	1	1	1	1	1	
34	Scheda NEC III <i>NEC III card</i>	C023120X02	1	1	1				
		C023120X01				1	1	1	
35	Scheda Led <i>Led card</i>	B030881X02	1	1	1	1	1	1	
		A054783X01	1	1	1	1	1	1	
36	Cavi scheda ausiliaria <i>Auxiliary card cable</i>	A054786X01	1	1	1	1	1	1	
37	Scheda ausiliaria <i>Auxiliary card</i>	C023136X01	1	1	1	1	1	1	
38	Condensatore <i>Capacitor</i>	1 µf 0353101X59	1	1		1	1		
		2 µf 0353101X25			1			1	
39	Trasformatore / <i>Transformer</i>	0351901X41	1	1	1	1	1	1	
40	Termostato a riarmo manuale <i>Manual reset thermostat</i>	A054789X01	1	1	1	1	1	1	

(*) **NOTA / NOTE** pag. 5

**42HWX
42HQX**

Climatizzatori split HI-WALL (con riscaldatore elettrico)
HI-WALL split air conditioner (with electric heater)

Pos.	Descrizione / Description	Codice Part No.	Codice/Code No. Z007414G... ...G10 ...G11 ...G12 ...G19 ...G20 ...G21						Note
			Modelli / Models con riscaldatore elettrico with electric heater			Pompa di calore Heat pump			
			42 HWX 108	42 HWX 110	42 HWX 112	42 HQX 108	42 HQX 110	42 HQX 112	
41	Termostato a riarmo automatico <i>Automatic reset thermostat</i>	0170305X08	1	1	1	1	1	1	
42	Assieme quadro elettrico <i>Control box assembly</i>	E000265Y12 E000265Y13 E000265Y14 E000265Y15 E000265Y16 E000265Y17	1	1	1	1	1	1	
43	Staffa bloccaggio tubi <i>Tubes locking bracket</i>	A054358X01 B030127X01	1	1	1	1	1	1	

Carrier S.p.A
Via R. Sanzio, 9
20058 Villasanta (MI)
Tel. 039/3636-1

I dati contenuti nel presente catalogo possono essere modificati senza alcun preavviso
All data may be changed without previous notice
Order No. 14237- 74, November 2002. Supersedes 14237- 72, July 1999

Printed in Italy