



50GT Кондиционеры крышного типа с воздушным охлаждением



Возможна поставка моделей 50GZ с R-407C



Компания "Керриер" принимает участие в программе по сертификации EUROVENT. Продукция компании внесена в Реестр по сертификации EUROVENT.

Номинальная холодопроизводительность 41.0-120.1 кВт

Установки крышного типа 50GT представляют из себя надежные и высокоэффективные кондиционеры воздуха, предназначенные для наружного монтажа. Установки поставляются в собранном виде и могут быть использованы в системах кондиционирования воздуха промышленного и коммерческого применения.

Отличительные признаки

- Кожух установки выполнен из листового металла, предварительно покрытого эмалью, для наружного использования.
- Навесные панели.
- Модели 016 и 028 оборудованы спиральными компрессорами; другие типоразмеры - поршневыми герметичными компрессорами. Все компрессоры работают на хладагенте R-22 и имеют встроенные предохранительные устройства от перегрева и перегрузки.
- Компрессоры смонтированы с использованием специальных амортизаторов и имеют внутренние глушители, что обеспечивает исключительно тихую работу установки.
- Вентиляторы: с двухсторонним всасыванием, имеют лопасти, загнутые вперед, отбалансированные статически и динамически, обеспечивающие заданный на заводе номинальный расход воздуха и статическое давление. Привод: трехфазный электродвигатель с ременной передачей.
- Электродвигатели вентилятора с антикоррозионным покрытием, степень защиты IP54, спроектированы для бесшумной, бесперебойной долговременной работы, имеют встроенную защиту от перегрева.
- Теплообменник представляет из себя трубу, изготовленную из высококачественной осветленной меди, с алюминиевыми ребрами с антикоррозионным покрытием.
- Холодильный контур состоит из трубопроводов, изготовленных из осветленной меди. Трубопроводы оборудованы служебными и расширительными вентилями, фильтрами-осушителями на жидкостной линии, смотровым стеклом с ин-

дикатором влажности и поставляются полностью заправленные хладагентом (R-22), готовые к использованию.

- Электрическая схема полностью смонтирована в соответствии со стандартами EN, имеет встроенные термомагнитные прерыватели цепи и главный силовой выключатель.

Система электронного контроля "Master Link"

- Система электронного контроля включает следующие элементы:
 - Основной модуль
 - Расширительный модуль
 - Температурный датчик
 - Предохранительный трансформатор
- Дополнительные программные средства (basic service tool, advanced tool) предлагаются в качестве принадлежности.
- Пуск установки, а также работы по обслуживанию и эксплуатации проводятся посредством системы контроля "Master Link". Кроме того, управление конденсатором может осуществляться с использованием следующих дополнительных программных средств:

Дополнительные программные средства (advanced tool)

Данная дополнительная программа имеет возможности дополнительных уровней, позволяющие осуществлять контроль за системами кондиционирования воздуха, оборудованными системой электронного контроля "Master Link". Функции программного средства состоят в следующем: автоматическое распознавание установки в сети системы контроля (функция сканирования), отображение параметров установки в реальном времени, редактирование таблиц каждого модуля (рабочие параметры, загрузка и адрес), уникальные возможности тестирования параметров установки, выполнение функций термостата и предупреждение аварийных ситуаций.

Дополнительные принадлежности

	Опция	Принадлежность
Встроенный экономайзер	X	X
Устройство контроля энтальпии	X	X
Электронагреватели В в защитном корпусе	X	X
Ленточные электронагреватели	X	X
Фронтальное нагнетание		X
Регулир-ый узел прохода на кровлю,вертик. нагнетание		X
Вертикальное нагнетание (фиксированная позиция)		X
Регулир-ый поперечный узел прохода на кровлю, вертик. нагнетание		X
Вытяжной вентилятор		X
Вытяжной вентилятор увеличенной мощности		X
Модернизированный привод (внутренний вентилятор)	X	
Батарея горячей воды	X	X
Батарея горячей воды с трехходовым вентилем	X	X
Система контроля скорости вращения вентилятора конденсатора при низких температурах наружного воздуха	X	X
Дополнительные программные устройства «Basic Tool» для системы электронного контроля «Master Link»		X
Дополнительные программные устройства «Advanced Tool» для системы электронного контроля «Master Link»		X
Высокоэффективные фильтры	X	X
Запорные вентили	X	
Датчик дыма с заслонкой	X	X
Наружная воздушная заслонка	X	X
Датчик дыма без заслонки (для установок с Экономайзером)	X	X
Комнатный термостат		X
Установка без нейтрали	X	

Дополнительные программные средства (basic tool)

Данное программное средство предназначено для использования при пуске, обслуживании и эксплуатации установки, а также для отображения в реальном времени параметров самой установки, комнатного термостата, холодильных контуров и предохранительных устройств.

Данное программное средство имеет возможности дополнительных уровней, позволяющих проводить операции по обслуживанию и эксплуатации, такие как: выбор модуля из таблицы, редактирование таблицы каждого модуля (рабочие параметры, загрузка, время, температура, адрес), передача данных (параметры и нагрузки), различные аварийные ситуации.

Технические характеристики

50GT	016	020	024	028	034	040
Ном. холодопроизводительность* кВт	41.0	56.0	67.0	81.1	103.3	120.1
Рабочий вес кг	670	680	750	977	1390	1440
Масса запр. хладагента кг	13.2	7.1x2	8.7x2	11.0x2	14.2x2	16.0x2
Компрессор	Спирал. Поршнев. Поршнев. Спираль. Поршнев. Поршнев					
Количество	1	2	2	2	2	2
Заправка маслом (каждого)	л	6.6	4.0	4.0	6.6	7.6
Теплообменник внутр. блока	Медь/алюминий					
Площадь поп. сечения	м ²	1.71	1.71	1.71	1.71	2.56
Число заходов..ребер/м	ребер/м	3...551	3...551	4...590	4...590	3...590
Теплообменник нар. блока	Медь/алюминий					
Площадь поп. сечения	м ²	2.05	1.93	1.93	2.78	5.20
Число заходов...ребер/м	ребер/м	4...551	4...590	5...590	5...590	3...551
Вентилятор внутр. блока	Центробежный					
Количество		1	1	1	1	1
Номинальный расход воздуха	л/сек	2528	3278	3472	3944	5200
Скорость вентилятора	об/сек	15.41	18.08	19.41	16.50	13.88
Ном. потр. мощность	кВт	2.95	4.05	5.50	5.50	6.40
Вентилятор внутр. блока	Осевой					
Количество		2	2	2	2	2
Диаметр	мм	650	760	760	760	910
Скорость вентилятора	об/сек	14.66	16.66	16.66	16.66	14.40
Ном. потр. мощность (каждого)	кВт	0.75	1.50	1.50	1.50	1.36
Воздушный фильтр	Моющийся					
Количество		2	2	2	2	2
Ширина x высота	мм	900x1000	900x1000	900x1000	900x1000	900x100
Толщина	мм	13	13	13	13	13

* Достигается при температуре наружного воздуха 35°C по сухому термометру и температуре воздуха в помещении 19°C по влажному термометру.

Электрические характеристики (3ф, 50 Гц)

50GT	016		020		024		028		034		040		
Ном. напряжение	В	230	400	230	400	230	400	230	400	230	400	230	400
Диапазон изм. напряжения	В												
Мин.		207	360	207	360	207	360	207	360	207	360	207	360
Макс.		253	440	253	440	253	440	253	440	253	440	253	440
Ном. потр. мощность*	кВт	17.67	17.67	27.31	27.31	33.50	33.50	35.76	35.76	44.92	44.92	53.10	53.10
Эффект. потр. мощность *	кВт	16.32	16.32	25.45	25.45	31.50	31.50	33.39	33.39	41.62	41.62	49.61	49.61
Ном. рабочий ток*	А	58.60	34.25	81.00	46.85	98.45	57.00	105.25	61.25	135.10	78.60	158.55	92.25
Эффект. рабочий ток*	А	54.15	31.65	75.50	43.65	92.55	53.60	98.25	57.20	125.15	72.80	148.10	86.20
Макс. потр. мощность**	кВт	20.52	20.52	30.51	30.51	37.05	37.05	42.36	42.36	49.88	49.88	58.95	58.95
Макс. раб. ток**	А	68.00	39.75	90.45	52.35	108.90	63.05	124.65	72.55	150.00	87.25	176.00	102.40
Пусковой ток	А	340	191	287	173	346	210	415	235	530	315	588	340

* Достигается при температуре наружного воздуха 35 °С по сухому термометру и температуре воздуха в помещении 19 °С по влажному термометру

** Достигается при температуре наружного воздуха 46 °С по сухому термометру

Примечание: Значение потребляемой мощности электронагревателем не учитывается. Напряжение контрольных цепей 220-1-50

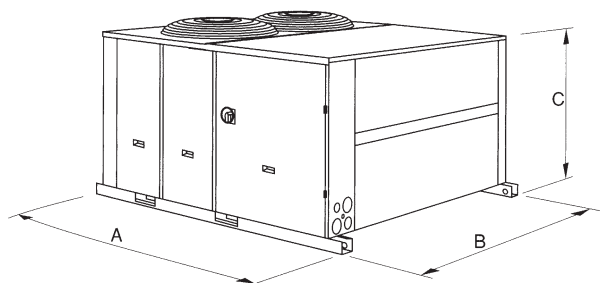
Потребляемая мощность в соответствии со стандартами Eurovent.

Габаритные размеры

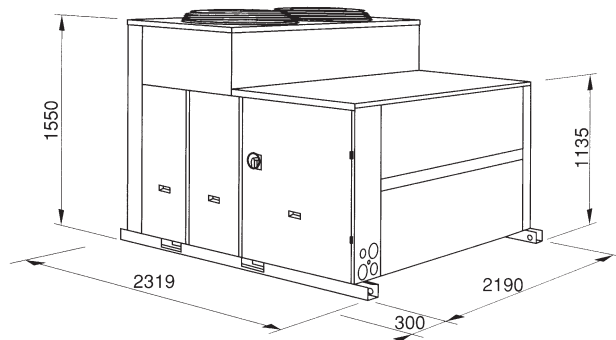
50GT 016, 020, 024, 034, 040

50GT	A	B	C
016	2319	2190	1135
020	2319	2190	1135
024	2319	2190	1135
034	3575	2190	1540
040	3575	2190	1540

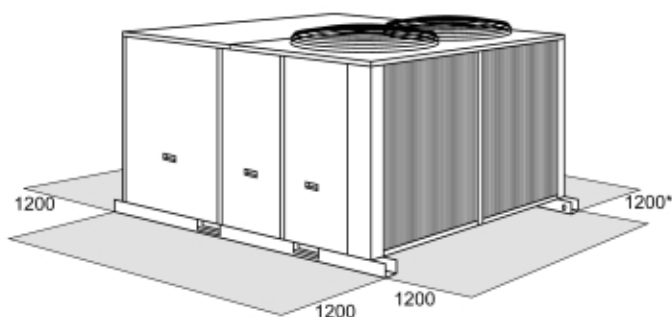
Все размеры даны в мм.



50GT 028



Необходимые допуски, мм



Необходимые допуски

*В случае, если установка оборудована электронагревателем или батареей горячей воды, зона обслуживания должна составлять 2000 мм.

Номинальная холодопроизводительность

50GT 016		Расход воздуха 2528 л/сек				
Ewb	Edb	Температура наружного воздуха °С, дБ				
		25	30	35	40	46
15	CAP	41.50	38.20	34.70	31.45	27.90
	kW	12.25	12.80	13.45	14.50	16.45
	19 SHC	23.30	22.40	21.40	20.70	20.00
	21 SHC	27.50	26.40	25.40	24.70	24.00
	23 SHC	32.00	31.00	30.00	29.30	26.90
25 SHC	37.20	36.60	34.60	31.40	27.80	
17	CAP	44.00	40.70	37.60	34.80	31.00
	kW	12.35	13.05	13.80	15.05	16.80
	21 SHC	24.00	23.10	22.00	21.40	20.70
	23 SHC	28.10	27.10	26.10	25.40	24.70
	25 SHC	32.60	31.60	30.60	29.90	29.20
27 SHC	37.80	36.50	35.50	34.70	30.90	
19	CAP	47.00	43.85	41.00	37.90	34.30
	kW	12.70	13.35	14.20	15.20	16.95
	23 SHC	24.70	23.70	22.60	22.00	21.40
	25 SHC	28.80	27.80	26.80	26.10	25.40
	27 SHC	33.25	32.15	31.15	30.50	29.80
29 SHC	38.45	37.05	36.20	35.60	34.20	
21	CAP	50.20	46.80	43.60	40.90	37.40
	kW	12.80	13.45	14.30	15.30	17.05
	25 SHC	25.30	24.30	23.20	22.60	22.00
	27 SHC	29.40	28.40	27.40	26.80	26.10
	29 SHC	33.95	32.70	31.70	31.10	30.40
31 SHC	39.20	37.65	36.80	36.10	35.40	

50GT 020		Расход воздуха 3278 л/сек				
Ewb	Edb	Температура наружного воздуха °С, дБ				
		25	30	35	40	46
15	CAP	56.00	51.50	47.00	42.50	36.80
	kW	18.05	18.40	19.50	20.60	22.35
	19 SHC	29.70	26.90	24.10	22.30	20.50
	21 SHC	36.20	33.40	30.60	28.80	27.00
	23 SHC	42.70	39.90	37.10	35.30	34.20
25 SHC	49.00	46.20	43.40	41.60	36.70	
17	CAP	61.00	56.40	51.70	47.20	41.60
	kW	19.00	19.60	20.00	21.60	22.70
	21 SHC	30.80	28.00	25.20	23.40	21.60
	23 SHC	37.30	34.50	31.70	29.90	28.10
	25 SHC	43.80	41.00	38.20	36.40	35.30
27 SHC	50.10	47.30	44.50	42.70	40.90	
19	CAP	65.60	61.00	56.00	51.80	46.30
	kW	19.30	20.00	20.70	21.90	23.60
	23 SHC	31.90	29.10	26.30	24.50	22.70
	25 SHC	38.40	35.60	32.80	31.00	29.20
	27 SHC	44.90	42.10	39.30	37.50	35.70
29 SHC	51.20	48.40	45.60	43.80	42.00	
21	CAP	70.50	66.00	61.50	56.30	51.30
	kW	19.70	20.50	21.35	22.10	23.90
	25 SHC	33.00	30.20	27.40	25.60	23.80
	27 SHC	39.50	36.70	33.90	32.10	30.30
	29 SHC	46.00	43.20	40.40	38.90	37.10
31 SHC	52.30	49.50	46.70	44.90	43.10	

50GT 024		Расход воздуха 3472 л/сек				
Ewb	Edb	Температура наружного воздуха °С, дБ				
		25	30	35	40	46
15	CAP	67.55	62.30	57.10	51.85	45.80
	kW	22.70	23.25	24.15	24.80	26.30
	19 SHC	37.20	34.80	32.40	30.00	25.60
	21 SHC	43.80	41.40	39.00	36.60	34.20
	23 SHC	51.30	48.90	46.30	44.00	41.60
25 SHC	57.70	55.30	52.80	50.40	45.70	
17	CAP	72.80	67.55	62.30	56.90	50.70
	kW	23.80	24.40	25.20	25.85	27.35
	21 SHC	37.90	35.50	33.10	30.70	26.30
	23 SHC	44.50	42.10	39.70	37.30	34.90
	25 SHC	52.00	49.60	47.00	44.70	42.30
27 SHC	58.40	56.00	53.50	51.10	48.70	
19	CAP	78.20	72.30	67.00	62.00	55.70
	kW	24.60	25.10	25.90	27.00	28.56
	23 SHC	38.60	36.20	33.80	31.40	29.00
	25 SHC	45.20	42.80	40.40	38.00	35.60
	27 SHC	52.70	50.30	47.80	45.40	43.00
29 SHC	59.00	56.60	54.20	51.80	49.40	
21	CAP	82.30	77.10	71.90	66.60	60.40
	kW	24.95	25.65	26.65	27.65	29.45
	25 SHC	39.30	36.90	34.50	32.10	29.70
	27 SHC	45.70	43.50	41.10	38.70	36.30
	29 SHC	53.40	51.00	48.50	46.10	43.70
31 SHC	59.70	57.30	54.90	52.50	50.10	

50GT 028		Расход воздуха 3944 л/сек				
Ewb	Edb	Температура наружного воздуха °С, дБ				
		25	30	35	40	46
15	CAP	80.20	75.20	70.20	65.20	59.10
	kW	22.50	23.70	25.50	28.05	31.60
	19 SHC	46.40	43.90	41.40	38.90	36.40
	21 SHC	54.20	51.70	49.20	46.70	44.20
	23 SHC	61.70	59.20	56.70	54.20	51.70
25 SHC	69.50	67.00	64.50	62.00	59.00	
17	CAP	85.90	80.60	75.70	70.70	64.60
	kW	23.10	24.45	26.30	28.65	32.55
	21 SHC	46.80	44.30	41.80	39.30	36.80
	23 SHC	54.60	52.10	49.60	47.10	44.60
	25 SHC	62.10	59.60	57.10	54.60	52.10
27 SHC	69.90	67.40	64.90	62.40	59.90	
19	CAP	90.80	86.10	81.10	76.30	70.40
	kW	23.75	25.30	27.20	29.75	33.80
	23 SHC	47.20	44.70	42.20	39.70	37.20
	25 SHC	55.00	52.50	50.00	47.50	45.00
	27 SHC	62.50	60.00	57.50	55.00	52.50
29 SHC	70.30	67.80	65.30	62.80	60.30	
21	CAP	95.80	90.80	86.00	81.00	75.00
	kW	24.35	25.95	27.70	30.15	33.80
	25 SHC	47.60	45.10	42.60	40.10	37.60
	27 SHC	55.40	52.90	50.40	47.90	45.00
	29 SHC	62.90	60.40	57.90	55.40	52.90
31 SHC	70.70	68.20	65.70	63.20	60.70	

Обозначения:

CAP - Полная холодопроизводительность, кВт

Ewb - Температура воздуха на входе по влажному термометру °С

Edb - Температура воздуха на входе по сухому термометру °С

kW - Потребляемая мощность компрессора

SHC - Производительность по осязательной теплоте, кВт

Номинальная холодопроизводительность

50GT 034 Расход воздуха 5550 л/сек

Ewb	Edb		Температура наружного воздуха °С, дБ				
			25	30	35	40	46
15	CAP		106.85	99.35	91.85	84.24	75.20
		kW	30.25	31.80	33.25	34.85	36.65
	SHC	19	61.70	57.15	52.70	48.25	42.85
		21	71.90	67.35	62.85	58.40	53.00
		23	82.00	77.55	73.05	68.60	63.25
25	92.25	87.70	83.20	78.75	73.40		
17	CAP		112.40	105.05	97.50	90.00	81.00
		kW	31.30	32.95	34.55	36.15	38.00
	SHC	21	62.20	57.65	53.20	48.75	43.35
		23	72.40	67.85	63.35	58.90	53.50
		25	82.50	78.05	73.55	69.10	63.75
27	92.75	88.20	83.70	79.25	73.90		
19	CAP		118.15	110.95	103.30	95.75	86.70
		kW	32.45	34.05	35.69	37.35	39.25
	SHC	23	62.70	58.15	53.70	49.25	43.85
		25	72.90	68.35	63.85	59.40	54.00
		27	83.00	78.55	74.05	69.60	64.25
29	93.25	88.70	84.20	79.75	74.40		
21	CAP		123.75	116.90	109.40	101.70	92.40
		kW	33.30	35.05	36.75	38.65	40.65
	SHC	25	63.20	58.65	54.20	49.75	44.35
		27	73.40	68.85	64.35	59.50	54.50
		29	83.50	79.15	74.55	70.10	64.75
31	93.75	89.20	84.70	80.25	74.90		

50GT 040 Расход воздуха 5550 л/сек

Ewb	Edb		Температура наружного воздуха °С, дБ				
			25	30	35	40	46
15	CAP		122.00	114.25	106.75	98.65	90.15
		kW	36.35	38.40	40.25	42.20	44.45
	SHC	19	69.60	65.30	60.75	57.15	53.60
		21	80.60	76.05	71.45	67.85	64.30
		23	91.35	86.75	82.15	78.60	75.00
25	102.40	97.45	92.85	89.30	85.60		
17	CAP		128.40	120.80	113.30	105.50	97.05
		kW	37.90	39.95	42.00	43.95	46.40
	SHC	21	70.90	66.30	61.75	58.15	54.60
		23	81.60	77.05	72.45	68.85	65.30
		25	92.35	87.75	83.15	79.60	76.00
27	103.40	98.45	93.85	90.30	86.60		
19	CAP		134.90	127.65	120.10	112.80	103.90
		kW	39.45	41.60	43.65	45.60	48.05
	SHC	23	71.90	67.30	62.75	59.15	55.60
		25	82.60	78.05	73.45	69.85	66.30
		27	93.35	88.75	84.15	80.60	77.00
29	104.40	99.45	94.85	91.30	87.70		
21	CAP		141.40	134.45	127.10	119.10	110.75
		kW	41.35	43.35	45.30	47.25	49.50
	SHC	25	72.90	68.30	63.75	60.15	56.30
		27	83.60	79.05	74.45	70.85	67.30
		29	94.35	89.75	85.15	81.60	78.00
31	105.40	100.45	95.85	92.30	88.70		

Обозначения:

CAP - Полная холодопроизводительность, кВт

Ewb - Температура воздуха на входе по влажному термометру °С

Edb - Температура воздуха на входе по сухому термометру °С

kW - Потребляемая мощность компрессора

SHC - Производительность по ощутимой теплоте, кВт

Корректирующие факторы

	Коэффициент	Расход воздуха в помещении %		
		90	100	110
50GT				
016-040	CAP	0.98	1.00	1.02
	SHC	0.96	1.00	1.03
	kW	0.99	1.00	1.01

Температурный диапазон работы агрегата

Зона	Температура воздуха °С	
	По сух. термометру	По влажн. термометру
Внутр. блок		
Макс.	35	21
Мин.	19	14
Нар. блок		
Макс.	46	-
Мин.	19*	-

* Установка с системой контроля скорости вентилятора может работать при температуре воздуха ниже 19 °С.

Рабочие параметры вентилятора (стандарт)

50HW 016

Установка шкива электромотора	Расход воздуха л/сек					
	2022	2222	2361	2638	2916	3033
Мин. 17.83 об/сек	308	291	279	245	226	190
	2.26	2.50	2.68	3.04	3.20	3.50
1 оборот рег. винта от стандарта Макс. 17.33 об/сек	286	270	256	224	208	170
	2.10	2.30	2.48	2.80	2.96	3.28
2 оборота рег. винта от стандарта Макс. 16.23 об/сек	264	246	231	193	180	144
	1.98	2.18	2.32	2.65	2.80	3.10
3 оборота рег. винта от стандарта Макс. 15.91 об/сек	238	220	206	173	154	116
	1.86	2.05	2.20	2.50	2.62	2.90
4 оборота рег. винта от стандарта Макс. 15.41 об/сек	214	194	180	146	126	90
	1.76	1.92	2.06	2.34	2.45	2.70
4,5 оборота рег. винта от стандарта Макс. 15.16 об/сек	198	180	165	132	112	76
	1.70	1.86	2.00	2.25	2.36	2.60
Заводские установки 15.41 об/сек	214	194	180	146	126	90
	1.76	1.92	2.06	2.34	2.45	2.70

50HW 020

Установка шкива электромотора	Расход воздуха л/сек					
	2611	2777	3055	3333	3611	3944
Мин. 18.91 об/сек	314	296	264	224	180	115
	3.20	2.35	3.65	3.95	4.40	5.00
1 оборот рег. винта от стандарта Макс. 18.08 об/сек	275	256	224	185	140	78
	2.95	3.10	3.45	3.75	4.20	4.80
2 оборота рег. винта от стандарта Макс. 17.25 об/сек	235	216	184	164	102	40
	2.70	2.90	3.25	3.60	4.00	4.60
3 оборота рег. винта от стандарта Макс. 16.41 об/сек	200	180	148	106	62	2
	2.55	2.70	3.00	3.40	3.75	4.40
4 оборота рег. винта от стандарта Макс. 15.88 об/сек	162	145	112	72	26	---
	2.25	2.40	2.75	3.10	3.45	---
4,5 оборота рег. винта от стандарта Макс. 15.16 об/сек	146	128	95	55	10	---
	2.15	2.30	2.65	2.95	3.35	---
Заводские установки 18.08 об/сек	275	256	224	185	140	78
	2.95	3.10	3.45	3.75	4.20	4.80

Обозначения:

Па - Допустимое статическое давление

кВт - Потребляемая мощность двигателя вентилятора

50HW 024

Установка шкива электромотора	Расход воздуха л/сек					
	2777	3055	3333	3611	3888	4166
Мин. 21.16 об/сек	345 4.60	320 4.90	289 5.20	250 5.65	208 6.15	139 6.70
1 оборот рег. винта от стандарта Макс. 20.66 об/сек	318 4.35	292 4.60	261 4.90	226 5.25	180 5.75	100 6.35
2 оборота рег. винта от стандарта Макс. 20.16 об/сек	290 4.15	265 4.35	234 4.60	196 4.95	146 5.45	65 5.90
3 оборота рег. винта от стандарта Макс. 19.66 об/сек	262 4.05	236 4.15	205 4.40	165 4.70	110 5.15	30 5.70
4 оборота рег. винта от стандарта Макс. 19.16 об/сек	236 3.75	210 3.90	175 4.18	132 4.48	78 4.90	--- ---
4,5 оборота рег. винта от стандарта Макс. 18.91 об/сек	222 3.65	198 3.80	164 4.05	120 4.38	62 4.80	--- ---
Заводские установки 19.41 об/сек	248 3.85	224 4.00	190 4.25	156 4.58	90 5.00	10 5.58

50HW 028

Установка шкива электромотора	Расход воздуха л/сек					
	3138	3333	3611	3888	4166	4750
Мин. 18.08 об/сек	334 4.55	320 4.75	296 5.05	266 5.40	231 5.85	128 7.30
1 оборот рег. винта от стандарта Макс. 17.41 об/сек	303 4.25	289 4.45	265 4.75	235 5.10	200 5.55	97 7.00
2 оборота рег. винта от стандарта Макс. 16.75 об/сек	272 4.00	258 4.15	234 4.45	204 4.80	169 5.20	66 6.40
3 оборота рег. винта от стандарта Макс. 16.08 об/сек	240 3.75	225 3.90	201 4.20	171 4.50	136 4.70	--- ---
4 оборота рег. винта от стандарта Макс. 15.41 об/сек	209 3.55	195 3.70	171 4.00	141 4.30	106 4.55	--- ---
4,5 оборота рег. винта от стандарта Макс. 15.08 об/сек	194 3.45	180 3.60	156 3.90	126 4.20	91 4.45	--- ---
Заводские установки 16.41 об/сек	256 3.85	242 4.05	218 4.35	188 4.65	153 4.95	50 6.00

Обозначения:

Па - Допустимое статическое давление

кВт - Потребляемая мощность двигателя вентилятора

50HW 034

Установка шкива электромотора	Расход воздуха л/сек					
	5000	5277	5550	5695	5833	6111
Мин. 14.71 об/сек	300	270	240	224	204	164
	5.97	6.50	7.03	7.28	7.52	7.90
1 оборот рег. винта от стандарта Макс. 14.30 об/сек	270	240	210	192	174	130
	5.77	6.23	6.70	6.89	7.08	7.42
2 оборота рег. винта от стандарта Макс. 13.88 об/сек	240	212	180	164	146	100
	5.58	6.00	6.40	6.65	6.99	7.13
3 оборота рег. винта от стандарта Макс. 13.46 об/сек	210	180	150	132	116	72
	5.29	5.65	6.02	6.31	6.50	6.87
4 оборота рег. винта от стандарта Макс. 13.05 об/сек	180	152	122	105	88	46
	5.05	5.38	5.77	6.00	6.21	6.45
Заводские установки 13.88 об/сек	240	212	210	164	146	100
	5.58	6.00	6.40	6.65	6.99	7.13

50HW 040

Установка шкива электромотора	Расход воздуха л/сек					
	5000	5277	5550	5695	5833	6111
Мин. 14.63 об/сек	259	236	204	185	164	112
	6.05	6.55	6.95	7.25	7.45	7.90
1 оборот рег. винта от стандарта Макс. 14.21 об/сек	234	210	180	162	142	90
	5.80	6.30	6.74	7.00	7.25	7.70
2 оборота рег. винта от стандарта Макс. 13.80 об/сек	210	182	150	132	112	60
	5.45	5.95	6.45	6.70	6.90	7.25
3 оборота рег. винта от стандарта Макс. 13.38 об/сек	182	156	124	106	84	30
	5.15	5.60	6.10	6.30	6.55	6.90
4 оборота рег. винта от стандарта Макс. 12.96 об/сек	164	136	104	86	64	10
	4.95	5.45	5.90	6.10	6.35	6.70
Заводские установки 14.21 об/сек	234	210	180	162	142	90
	5.80	6.30	6.74	7.00	7.25	7.70

Обозначения:

Па - Допустимое статическое давление

кВт - Потребляемая мощность двигателя вентилятора



Производитель оставляет за собой право вносить изменения в спецификацию любого изделия без предварительного уведомления.