

Частота сети 50 Гц
 Имеются исполнения
 для хладагента R-407C

EUROTOP



СЕРИЯ 50GH

Номинальная холодопроизводительность 40 -116 кВт
 Номинальная теплопроизводительность 40 -122 кВт

ГАРАНТИЯ КАЧЕСТВА



Сертифицированы по:
 BS 5750: PART 1
 UNE-EN ISO 9001



*Компания «Керриер»
 принимает участие
 в программе по серти-
 фикации EUROVENT.
 Продукция компании
 внесена в Реестр по сер-
 тификации
 EUROVENT.*

Моноблочные крышные тепловые насосы серии 50GH - это эффективные универсальные кондиционеры воздуха для наружного монтажа. Данные агрегаты являются автономными кондиционерами и предназначены для кондиционирования воздуха торговых и промышленных помещений.

Конструктивные особенности

- Корпус теплового насоса с открывающимися панелями изготовлен из листового металла, окрашенного атмосферостойкой краской.
- Агрегаты у типоразмеров 016 и 028 оснащены спиральными компрессорами, а все остальные – герметичными поршневыми. Кондиционеры всех типоразмеров предназначены для работы на хладагенте R-22 и оснащены тепловым реле защиты электродвигателя от перегрузки и перегрева.
- Компрессоры установлены на виброизоляторах и оснащены встроенными шумоглушителями, что обеспечивает их малошумную работу. Компрессоры типоразмеров 020-024 оснащены подогревателями картера.
- В малошумных и не создающих значительных вибраций вентиляторах двустороннего всасывания применены статически и динамически сбалансированные рабочие колеса с загнутыми вперед лопатками. Применен клиноременный привод от трехфазного электродвигателя повышенной мощности с вариатором частоты вращения. На заводе-изготовителе клиноременный вариатор отрегулирован на номинальные значения расхода воздуха и статического давления.

- Малошумные коррозионно-стойкие электродвигатели вентиляторов имеют степень защиты IP54 и длительное время не требуют технического обслуживания. Встроенные тепловые реле защищают электродвигатели от перегрева.
- Хорошо защищенные от коррозии теплообменники изготовлены из расположенных в шахматном порядке высококачественных медных трубок механически соединенных с ребрами из предварительно обработанного профилированного алюминия.
- Трубы холодильного контура изготовлены из раскисленной меди. Холодильный контур оснащен запорными вентилями для обслуживания. Контур осушен и заправлен хладагентом R-22. В состав контура входят терморегулирующие вентили, фильтры-осушители и другие компоненты, обеспечивающие надлежащую работу агрегата.
- Агрегаты укомплектованы автоматическими выключателями с комбинированным расцепителем и поставляются с электромонтажом, удовлетворяющим требования европейских (EN) стандартов.

Контроллер Master Link

Контроллер Master Link управляет работой теплового насоса и включает в себя следующие компоненты:

- основной модуль
- расширительный модуль
- датчик температуры
- разделяющий трансформатор

- Для ввода агрегата в эксплуатацию, для управления и технического обслуживания достаточно иметь систему на базе контроллера Master Link.
- Кроме того, может быть поставлена дополнительная система базовой или расширенной конфигурации.

Система базовой конфигурации

Система базовой конфигурации является очень удобным инструментом для ввода в действие, эксплуатации и технического обслуживания агрегата. Она в реальном масштабе времени отображает информацию, поступающую от комнатных термостатов, а также состояние теплового насоса в целом, состояние предохранительных устройств и каждого холодильного контура. В системе базовой конфигурации предоставлен доступ к нескольким меню по эксплуатации и техническому обслуживанию теплового насоса: выбор модулей и списков, редактирование списков (параметры, сумматоры, таймеры, температуры, коды неисправностей), передача данных (параметры, сумматоры), аварийная сигнализация.

Система расширенной конфигурации

Система расширенной конфигурации предназначена для эффективного контроля агрегатов кондиционирования воздуха, оснащенных контроллером Master Link. К функциям системы расширенной конфигурации относятся: автоматическое распознавание (функция SCAN) тепловых насосов, имеющих в контролируемой системе, отображение их состояния в реальном масштабе времени, редактирование списков (параметры, сумматоры и коды неисправностей), расширенные функции тестирования, оценка информации от термостатов, журналы состояния агрегатов и отчеты.

Опции и принадлежности

	Опция	Принадлежность
Экономайзер	■	■
Контроль энтальпии	■	■
Электронагреватели	■	■
Ленточные электронагреватели	■	■
Переднее нагнетание		■
Регулируемая в продольном направлении опорная рама для монтажа агрегата на крыше, вертикальное нагнетание		■
Вертикальное нагнетание в фиксированном положении		■
Регулируемая в поперечном направлении опорная рама для монтажа агрегата на крыше, вертикальное нагнетание		■
Вытяжной вентилятор		■
Мощный вытяжной вентилятор		■
Улучшенный привод вентилятора теплообменника внутреннего воздуха	■	
Водяные воздушонагреватели	■	■
Водяной воздушонагреватель с 3-ходовым клапаном	■	■
Регулятор напора	■	■
Система управления базовой конфигурации для агрегатов с контроллером Master Link		■
Система управления расширенной конфигурации для агрегатов с контроллером Master Link		■
Высокоэффективные фильтры	■	■
Вентили Rotalock	■	
Воздушный клапан с детектором дыма	■	■
Ручной клапан наружного воздуха	■	■
Детектор дыма без клапана (для агрегатов с экономайзером)	■	■
Термостат		■
Агрегат с электрооборудованием для сети с изолированной нейтралью	■	

Физические характеристики

		016	020	024	028	034	040
Номинальная холодопроизводительность*	кВт	40,0	55,1	66,0	78,6	96,8	116,2
Номинальная теплопроизводительность**	кВт	40,3	58,0	71,0	84,1	105,8	121,6
Эксплуатационная масса	кг	680	690	760	987	1400	1450
Масса хладагента	кг	14,5	8,0x2	9,6x2	11,5x2	15,0x2	17,3x2
Компрессор		Спиральный	Герметичный	Герметичный	Спиральный	Герметичный	Герметичный
Количество		1	2	2	2	2	2
Объем заправленного масла (в каждом компрессоре)	л	6,6	4,0	4,0	6,6	7,6	7,6
Теплообменник обрабатываемого воздуха		Медные трубки, предварительно обработанные алюминиевые ребра					
Площадь поверхности	м ²	1,71	1,71	1,71	1,71	2,56	2,56
Рядов ... ребер/м		3 ... 551	3 ... 551	4 ... 590	4 ... 590	3 ... 590	4 ... 590
Теплообменник наружного воздуха		Медные трубки, предварительно обработанные алюминиевые ребра					
Площадь поверхности	м ²	2,05	1,93	1,93	2,78	5,20	5,20
Рядов ... ребер/м		4 ... 551	4 ... 590	5 ... 590	5 ... 590	3 ... 551	4 ... 551
Вентилятор теплообменника обрабатываемого воздуха		Один центробежный					
Расход воздуха	л/сек	2528	3278	3472	3944	5200	5500
Частота вращения	с ⁻¹	15,41	18,08	19,41	16,50	13,88	14,21
Номинальная потребляемая мощность	кВт	2,95	4,05	5,50	5,50	6,40	6,74
Вентилятор теплообменника наружного воздуха		Два осевых					
Диаметр	мм	650	760	760	760	910	910
Частота вращения	с ⁻¹	14,66	16,66	16,66	16,66	14,40	14,40
Номинальная потребляемая мощность (каждого)	кВт	0,75	1,50	1,50	1,50	1,36	1,36
Фильтр		Два моющихся, 900 x 1000 x 13 мм					

* При температуре наружного воздуха 35 °C по сухому термометру и температуре воздуха внутри помещения 19 °C по влажному термометру.

** При температуре наружного воздуха 6 °C по влажному термометру и температуре воздуха внутри помещения 21 °C по сухому термометру.

Электрические характеристики (3-фазная сеть, 50 Гц)

50GH		016	020	024	028	034	040
Номинальное напряжение	В	230	400	230	400	230	400
Допустимые отклонения							
Мин.	В	207	360	207	360	207	360
Макс.	В	253	440	253	440	253	440
Номинальная потребляемая мощность							
Охлаждение*	кВт	17,46	17,46	26,60	26,60	33,00	33,00
Обогрев**	кВт	17,37	17,37	24,57	24,57	30,08	30,08
Эффективная потребляемая мощность							
Охлаждение*	кВт	16,11	16,11	24,74	24,74	31,00	31,00
Обогрев**	кВт	16,02	16,02	22,71	22,71	28,11	28,11
Номинальный потребляемый ток							
Охлаждение*	А	57,90	33,50	76,90	44,50	96,20	55,70
Обогрев**	А	57,60	33,30	72,55	42,00	87,60	50,70
Эффективный потребляемый ток							
Охлаждение*	А	53,40	30,90	71,50	41,40	90,35	52,30
Обогрев**	А	53,10	30,70	67,05	38,80	81,85	47,35
Максимальная потребляемая мощность							
Охлаждение***	кВт	21,26	21,26	29,94	29,94	36,60	36,60
Обогрев****	кВт	19,71	19,71	29,62	29,62	37,61	37,61
Максимальный потребляемый ток							
Охлаждение***	А	70,50	40,80	86,55	50,10	106,70	61,75
Обогрев****	А	65,35	37,75	87,45	50,65	109,50	63,40
Пусковой ток	А	340	191	287	173	346	210

* При температуре наружного воздуха 35 °С по сухому термометру и температуре воздуха внутри помещения 19 °С по влажному термометру.

** При температуре наружного воздуха 6 °С по влажному термометру и температуре воздуха внутри помещения 21 °С по сухому термометру.

*** При температуре наружного воздуха 46 °С по сухому термометру.

**** При температуре наружного воздуха 18 °С по влажному термометру и температуре воздуха внутри помещения 24 °С по сухому термометру.

Примечание. Без учета мощности, потребляемой поставляемым по отдельному заказу электронагревателем. Питание схемы управления от однофазной сети, 220 В, 50 Гц.

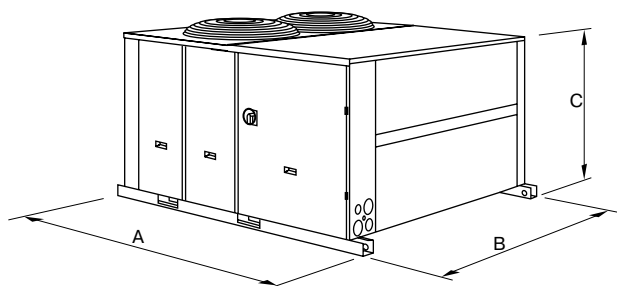
Эффективная потребляемая мощность по Eurovent.

Габаритные размеры

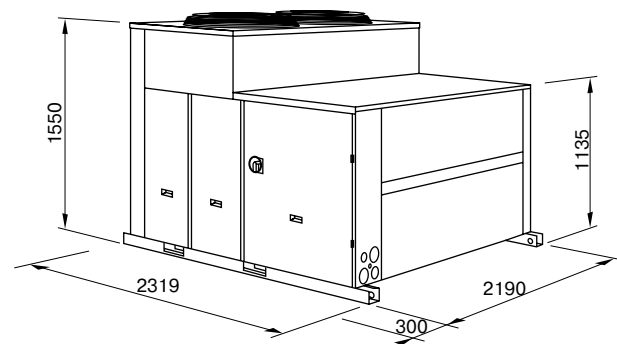
50GH 016, 020, 024, 034, 040

50GH	A	B	C
016	2319	2190	1135
020	2319	2190	1135
024	2319	2190	1135
034	3575	2190	1540
040	3575	2190	1540

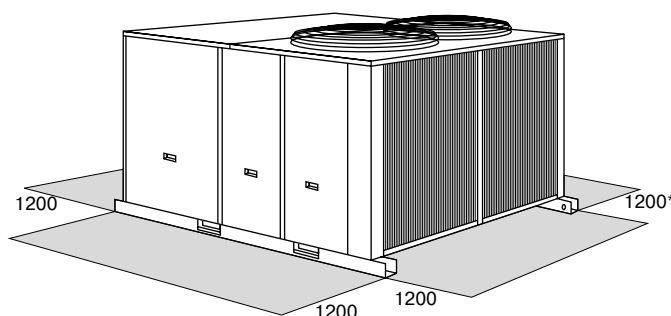
Все размеры приведены в мм.



50GH 028



Свободное пространство, мм



■ Минимально допустимое свободное пространство

* Если агрегат укомплектован поставляемым по отдельному заказу электронагревателем или водяным воздушнонагревателем, то этот размер должен составлять 2000 мм.

Холодопроизводительность

50GH 016 – расход воздуха 2528 л/с

Ewb	Edb	Температура наружного воздуха по сухому термометру, °C				
		25	30	35	40	46
15	CAP	41,40	38,10	34,60	31,20	26,90
	кВт	11,85	12,60	13,60	14,90	17,30
	19 SHC	21,40	19,90	18,40	16,90	15,40
	21 SHC	26,60	25,10	23,60	22,10	20,60
	23 SHC	31,80	30,30	28,80	27,30	25,80
25 SHC	37,00	36,50	34,00	31,10	26,80	
17	CAP	43,90	40,60	37,20	33,70	28,40
	кВт	12,00	12,70	13,80	15,10	17,50
	21 SHC	22,10	20,60	19,10	17,60	16,10
	23 SHC	27,30	25,80	24,30	22,80	21,30
	25 SHC	32,50	31,00	29,50	28,00	26,50
27 SHC	37,70	36,20	34,70	33,20	29,30	
19	CAP	46,90	43,40	40,00	36,40	32,20
	кВт	12,20	13,10	14,00	15,30	17,65
	23 SHC	22,80	21,30	19,80	18,30	16,80
	25 SHC	28,00	26,50	26,00	23,50	22,00
	27 SHC	33,20	31,70	30,20	28,70	27,20
29 SHC	38,40	36,90	35,40	33,90	32,10	
21	CAP	50,10	46,70	43,40	39,90	35,70
	кВт	12,40	13,30	14,20	15,50	17,80
	25 SHC	23,50	22,00	20,50	19,00	17,50
	27 SHC	28,70	27,20	25,70	24,20	22,70
	29 SHC	33,90	32,40	30,90	29,40	27,90
31 SHC	39,10	37,60	36,10	34,60	33,10	

50GH 020 – расход воздуха 3278 л/с

Ewb	Edb	Температура наружного воздуха по сухому термометру, °C				
		25	30	35	40	46
15	CAP	52,90	48,10	44,20	40,30	35,50
	кВт	16,50	17,33	18,10	19,25	20,70
	19 SHC	27,80	25,80	23,80	21,80	19,80
	21 SHC	34,20	32,20	30,20	28,20	26,20
	23 SHC	40,60	38,60	36,60	34,60	32,60
25 SHC	46,80	44,80	42,80	40,20	35,40	
17	CAP	57,40	53,40	49,60	45,70	41,00
	кВт	17,60	18,23	19,10	20,10	21,85
	21 SHC	28,90	26,90	24,90	22,90	20,90
	23 SHC	35,30	33,30	31,30	29,30	27,30
	25 SHC	41,70	39,70	37,70	35,70	33,70
27 SHC	47,90	45,90	43,90	41,90	39,90	
19	CAP	62,60	58,70	55,10	50,80	46,10
	кВт	18,15	18,90	20,00	20,85	22,50
	23 SHC	30,00	28,00	26,00	24,00	22,00
	25 SHC	36,80	34,60	32,40	30,40	28,40
	27 SHC	42,80	40,80	38,80	36,80	34,80
29 SHC	49,00	47,00	45,00	43,00	41,00	
21	CAP	68,90	64,80	60,50	56,40	51,50
	кВт	19,10	19,85	20,65	21,75	23,34
	25 SHC	31,10	29,10	27,10	25,10	23,10
	27 SHC	37,50	35,50	33,50	31,50	29,50
	29 SHC	43,90	41,90	39,90	37,90	35,90
31 SHC	50,10	48,10	46,10	44,10	42,10	

50GH 024 – расход воздуха 3472 л/с

Ewb	Edb	Температура наружного воздуха по сухому термометру, °C				
		25	30	35	40	46
15	CAP	64,40	58,70	52,90	47,20	40,20
	кВт	21,95	22,50	23,15	24,05	25,60
	19 SHC	35,30	32,00	28,70	25,40	22,10
	21 SHC	43,30	40,00	36,70	33,40	30,10
	23 SHC	51,00	47,70	44,40	41,10	37,80
25 SHC	58,10	54,80	51,80	47,20	40,10	
17	CAP	71,10	65,30	59,40	53,40	46,20
	кВт	22,65	23,45	24,35	25,15	27,00
	21 SHC	37,60	34,30	31,00	27,70	24,40
	23 SHC	44,60	41,30	38,00	34,70	31,40
	25 SHC	52,30	49,00	45,70	42,40	39,10
27 SHC	59,40	56,10	52,80	49,50	46,10	
19	CAP	78,20	72,10	66,00	59,90	52,40
	кВт	23,80	24,40	25,40	26,45	27,80
	23 SHC	38,90	35,60	32,30	29,00	25,70
	25 SHC	45,90	42,60	39,30	36,00	32,70
	27 SHC	53,60	50,30	47,00	43,70	40,40
29 SHC	60,70	57,40	54,10	50,80	47,50	
21	CAP	85,00	78,80	72,60	66,30	58,90
	кВт	24,85	25,50	26,30	27,30	29,00
	25 SHC	40,20	36,90	33,60	30,30	27,00
	27 SHC	47,20	43,90	40,60	37,30	34,00
	29 SHC	54,90	51,60	48,30	45,00	41,70
31 SHC	62,00	58,70	55,40	52,10	48,80	

50GH 028 – расход воздуха 3944 л/с

Ewb	Edb	Температура наружного воздуха по сухому термометру, °C				
		25	30	35	40	46
15	CAP	76,40	71,20	66,00	60,80	54,80
	кВт	23,52	24,85	26,70	28,95	33,20
	19 SHC	42,70	40,30	37,90	35,50	33,10
	21 SHC	49,90	47,50	45,10	42,70	40,30
	23 SHC	56,70	54,30	51,90	49,50	47,10
25 SHC	63,90	61,50	59,10	56,70	54,30	
17	CAP	82,90	77,60	72,30	67,10	60,70
	кВт	24,04	25,45	27,20	29,55	33,55
	21 SHC	43,10	40,70	38,30	35,90	33,50
	23 SHC	50,30	47,90	45,50	43,10	40,70
	25 SHC	57,10	54,70	52,30	49,90	47,50
27 SHC	64,30	61,90	59,50	57,10	54,70	
19	CAP	89,50	84,10	78,60	73,20	67,70
	кВт	24,70	26,00	27,80	30,15	34,55
	23 SHC	43,50	41,10	38,70	36,30	33,90
	25 SHC	50,70	48,30	45,90	43,50	41,10
	27 SHC	57,50	55,10	52,70	50,30	47,90
29 SHC	64,70	62,30	59,90	57,50	55,10	
21	CAP	94,20	88,70	83,30	77,80	71,30
	кВт	25,05	26,35	28,10	30,35	34,75
	25 SHC	43,90	41,50	39,10	36,70	34,30
	27 SHC	51,10	48,70	46,30	43,90	41,50
	29 SHC	57,90	55,50	53,10	50,70	48,30
31 SHC	65,10	62,70	60,30	57,90	55,50	

Обозначения

CAP – Полная холодопроизводительность, кВт

Ewb – Температура на входе теплообменника обрабатываемого воздуха по влажному термометру, °C

Edb – Температура на входе теплообменника обрабатываемого воздуха по сухому термометру, °C

кВт – Мощность, потребляемая компрессором

SHC – Производительность по явной теплоте, кВт

50GH 034 – расход воздуха 5550 л/с

Ewb	Edb	Температура наружного воздуха по сухому термометру, °С				
		25	30	35	40	46
15	CAP	100,15	93,10	86,10	78,95	70,50
	кВт	30,10	31,70	33,20	34,70	36,50
	19 SHC	60,60	56,15	51,75	47,35	41,20
	21 SHC	70,60	66,15	61,75	57,35	52,10
	23 SHC	80,60	76,15	71,75	67,35	62,10
25 SHC	90,60	86,15	81,75	77,35	70,40	
17	CAP	105,35	98,45	91,40	84,40	75,95
	кВт	31,20	33,80	34,40	36,00	37,90
	21 SHC	61,10	56,65	52,25	47,85	42,60
	23 SHC	71,10	66,65	62,25	57,85	52,60
	25 SHC	81,10	76,65	72,25	67,85	62,60
27 SHC	91,10	86,65	82,25	77,85	72,60	
19	CAP	110,75	104,00	96,76	89,75	81,25
	кВт	32,30	33,90	35,53	37,20	39,10
	23 SHC	61,60	57,15	52,75	48,35	43,10
	25 SHC	71,60	67,15	62,75	58,35	53,10
	27 SHC	81,60	77,15	72,75	68,35	63,10
29 SHC	91,60	87,15	82,75	78,35	73,10	
21	CAP	116,00	109,55	102,55	95,30	86,60
	кВт	33,15	34,90	36,60	38,50	40,50
	25 SHC	62,10	57,65	53,25	48,85	43,60
	27 SHC	72,10	67,65	63,25	58,85	53,60
	29 SHC	82,10	77,65	73,25	68,85	63,60
31 SHC	92,10	87,65	83,25	78,85	73,60	

Обозначения

- CAP** – Полная холодопроизводительность, кВт
Ewb – Температура на входе теплообменника обрабатываемого воздуха по влажному термометру, °С
Edb – Температура на входе теплообменника обрабатываемого воздуха по сухому термометру, °С
кВт – Мощность, потребляемая компрессором
SHC – Производительность по явной теплоте, кВт

50GH 040 – расход воздуха 5550 л/с

Ewb	Edb	Температура наружного воздуха по сухому термометру, °С				
		25	30	35	40	46
15	CAP	118,15	110,60	103,35	95,50	87,25
	кВт	35,40	37,40	39,20	41,10	43,30
	19 SHC	68,50	64,00	59,50	56,00	52,50
	21 SHC	79,00	74,50	70,00	66,50	63,00
	23 SHC	89,50	85,00	80,50	77,00	73,50
25 SHC	100,00	95,50	91,00	87,50	84,00	
17	CAP	124,30	116,95	109,70	102,15	93,95
	кВт	36,90	38,90	40,90	43,80	45,20
	21 SHC	69,50	65,00	60,50	57,00	53,50
	23 SHC	80,00	75,50	71,00	67,50	64,00
	25 SHC	90,50	86,00	81,50	78,00	74,50
27 SHC	101,00	96,50	92,00	88,50	85,00	
19	CAP	130,50	123,60	116,24	109,20	100,60
	кВт	38,40	40,50	42,48	44,40	46,80
	23 SHC	70,50	66,00	61,50	58,00	54,50
	25 SHC	81,00	76,50	72,00	68,50	65,00
	27 SHC	91,50	87,00	82,50	79,00	75,50
29 SHC	102,00	97,50	93,00	89,50	86,00	
21	CAP	136,90	130,15	123,05	115,30	107,20
	кВт	40,30	42,20	44,10	46,00	48,30
	25 SHC	71,50	67,00	62,50	59,00	55,50
	27 SHC	82,00	77,50	73,00	69,50	66,00
	29 SHC	92,50	88,00	83,50	78,00	76,50
31 SHC	103,00	98,50	94,00	90,50	87,00	

Мгновенная теплопроизводительность

50GH	Расход воздуха, л/с	IAT °C	Температура наружного воздуха по влажному термометру, °C																																																																
			-15				-10				-5				0				6				12				18																																								
			CAP	кВт	COP	кВт	CAP	кВт	COP	кВт	CAP	кВт	COP	кВт	CAP	кВт	COP	кВт	CAP	кВт	COP	кВт	CAP	кВт	COP	кВт	CAP	кВт	COP	кВт																																					
016	2528	18	24,10	11,60	2,07	26,00	12,26	2,12	28,60	13,02	2,19	34,00	14,10	2,41	41,90	15,08	2,77	49,80	15,82	3,14	57,70	16,45	3,50	21	22,80	12,63	1,80	24,70	13,44	1,83	27,20	14,10	1,92	32,30	15,04	2,14	40,30	16,02	2,51	48,40	16,84	2,87	56,30	17,35	3,24	24	21,70	13,82	1,57	23,50	14,74	1,59	25,90	15,57	1,66	30,90	16,51	1,87	38,90	17,35	2,24	46,80	17,91	2,61	54,80	18,36	2,98
020	3278	18	37,00	17,01	2,17	39,10	17,40	2,24	42,70	18,28	2,33	48,40	19,36	2,50	59,10	21,97	2,69	69,90	24,41	2,86	80,90	26,52	3,05	21	35,90	17,44	2,05	38,20	17,83	2,14	41,80	18,73	2,23	47,50	20,13	2,35	58,00	22,71	2,55	68,70	25,08	2,74	79,70	27,12	2,93	24	34,80	17,69	1,96	37,20	18,24	2,04	40,80	18,95	2,15	46,50	20,38	2,28	56,80	23,02	2,46	67,80	25,59	2,65	78,50	27,76	2,82
024	3472	18	49,70	21,47	2,31	51,60	21,91	2,35	55,00	22,69	2,42	61,50	24,08	2,55	73,80	26,97	2,73	88,00	29,68	2,96	103,40	32,03	3,77	21	48,50	23,03	2,10	50,40	23,61	2,13	53,50	24,23	2,20	60,00	25,80	2,32	71,00	28,11	2,52	86,00	31,36	2,74	100,10	33,78	2,96	24	47,30	25,37	1,86	49,20	25,80	1,90	51,50	25,86	1,99	58,50	27,72	2,11	69,80	30,34	2,30	83,90	33,13	2,53	97,80	35,64	2,74
028	3944	18	67,10	31,01	2,16	68,50	31,20	2,19	70,60	31,41	2,24	74,80	31,63	2,36	85,40	32,48	2,63	101,00	35,31	2,88	116,40	37,49	3,10	21	66,10	32,42	2,03	67,50	32,60	2,07	69,70	32,83	2,12	73,60	35,53	2,19	84,10	34,68	2,42	99,80	36,76	2,71	115,20	39,06	2,95	24	65,10	33,99	1,91	66,60	34,42	1,93	69,00	34,73	1,98	72,80	35,35	2,06	83,10	35,75	2,32	98,60	38,37	2,57	110,00	40,81	2,79
034	5550	18	83,85	31,90	2,62	85,60	32,10	2,66	88,25	32,30	2,73	93,50	32,50	2,87	106,75	33,30	3,20	126,25	36,00	3,50	145,50	38,10	3,81	21	82,60	33,25	2,48	84,35	33,43	2,52	87,15	33,65	2,59	92,00	34,35	2,67	105,76	35,35	2,99	124,75	37,35	3,34	144,00	39,50	3,63	24	81,35	34,76	2,34	83,25	35,17	2,36	86,25	35,45	2,43	91,00	35,65	2,55	103,85	36,45	2,85	123,25	38,94	3,16	142,50	41,28	3,45
040	5550	18	96,40	36,36	2,65	98,45	36,60	2,69	101,50	36,80	2,75	107,50	37,37	2,87	122,75	37,96	3,23	145,20	41,04	3,53	167,30	43,45	3,85	21	95,00	37,90	2,50	97,00	38,10	2,54	100,25	38,36	2,61	105,80	39,50	2,67	121,61	40,23	3,02	143,45	42,58	3,36	165,60	45,15	3,66	24	93,55	39,60	2,36	95,75	40,10	2,38	99,20	40,40	2,45	104,65	40,65	2,57	119,40	41,55	2,87	141,75	44,40	3,19	163,85	47,50	3,45

Обозначения

- CAP** – Полная интегральная теплопроизводительность, кВт
IAT – Температура воздуха помещения по сухому термометру, °C
кВт – Полная потребляемая мощность
COP – Коэффициент преобразования, Вт/Вт

Общая теплопроизводительность

Для определения значений общей теплопроизводительности значения мгновенной теплопроизводительности, взятые из таблицы, нужно умножить на приведенные ниже поправочные коэффициенты.

		Температура наружного воздуха по влажному термометру, °C						
		-15	-10	-5	0	6	12	18
CAP	x	0,91	0,91	0,91	0,897	1,00	1,00	1,00
COP	x	0,955	0,955	0,955	0,955	1,00	1,00	1,00

Поправочные коэффициенты

Режим охлаждения

50GH	Множитель	Номинальный расход воздуха, %		
		90	100	110
016-040	CAP	0,98	1,00	1,02
	SHC	0,96	1,00	1,03
	кВт	0,99	1,00	1,01

Обозначения

- CAP** – Общая холодопроизводительность, кВт
SHC – Производительность по явной теплоте, кВт
кВт – Мощность, потребляемая компрессором

Режим теплового насоса

50GH	Множитель	Номинальный расход воздуха, %		
		90	100	110
016-040	CAP	0,98	1,00	1,02
	COP	0,97	1,00	1,03

Обозначения

- CAP** – Общая теплопроизводительность, кВт
COP – Коэффициент преобразования, Вт/Вт

Предельные эксплуатационные параметры

Зона	Температура воздуха, °C		
	По сухому термометру	По влажному термометру	
Охлаждение			
	Внутренний воздух		
	Максимум	35	21
	Минимум	19	14
Наружный воздух	Максимум	46	-
	Минимум	19*	-
	Обогрев		
Внутренний воздух	Максимум	27	-
	Наружный воздух		
Максимум	24	18	
Минимум	-15	-	

* При наличии поставляемого по отдельному заказу регулятора давления нагнетания агрегат может работать при температурах ниже 19 °C.

50GH 016

Положение шкивов клиноременного вариатора частоты вращения			Расход воздуха, л/с				
			2022	2222	2361	2638	2916
Сдвинуты 17,83 с ⁻¹	Па	308	291	279	245	226	190
	кВт	2,26	2,50	2,68	3,04	3,20	3,50
Раздвинуты на 1 оборот 17,33 с ⁻¹	Па	286	270	256	224	208	170
	кВт	2,10	2,30	2,48	2,80	2,96	3,28
Раздвинуты на 2 оборота 16,23 с ⁻¹	Па	264	246	231	193	180	144
	кВт	1,98	2,18	2,32	2,65	2,80	3,10
Раздвинуты на 3 оборота 15,91 с ⁻¹	Па	238	220	206	173	154	116
	кВт	1,86	2,05	2,20	2,50	2,62	2,90
Раздвинуты на 4 оборота 15,41 с ⁻¹	Па	214	194	180	146	126	90
	кВт	1,76	1,92	2,06	2,34	2,45	2,70
Раздвинуты на 4,5 оборота 15,16 с ⁻¹	Па	198	180	165	132	112	76
	кВт	1,70	1,86	2,00	2,25	2,36	2,60
Настройка завода-изготовителя 15,41 с ⁻¹	Па	214	194	180	146	126	90
	кВт	1,76	1,92	2,06	2,34	2,45	2,70

50GH 024

Положение шкивов клиноременного вариатора частоты вращения			Расход воздуха, л/с				
			2777	3055	3333	3611	3888
Сдвинуты 21,16 с ⁻¹	Па	345	320	289	250	208	139
	кВт	4,60	4,90	5,20	5,65	6,15	6,70
Раздвинуты на 1 оборот 20,66 с ⁻¹	Па	318	292	261	226	180	100
	кВт	4,35	4,60	4,90	5,25	5,75	6,35
Раздвинуты на 2 оборота 20,16 с ⁻¹	Па	290	265	234	196	146	65
	кВт	4,15	4,35	4,60	4,95	5,45	5,90
Раздвинуты на 3 оборота 19,66 с ⁻¹	Па	262	236	205	165	110	30
	кВт	4,05	4,15	4,40	4,70	5,15	5,70
Раздвинуты на 4 оборота 19,16 с ⁻¹	Па	236	210	175	132	78	—
	кВт	3,75	3,90	4,18	4,48	4,90	—
Раздвинуты на 4,5 оборота 18,91 с ⁻¹	Па	222	198	164	120	62	—
	кВт	3,65	3,80	4,05	4,38	4,80	—
Настройка завода-изготовителя 19,41 с ⁻¹	Па	248	224	190	156	90	10
	кВт	3,85	4,00	4,25	4,58	5,00	5,58

50GH 034

Положение шкивов клиноременного вариатора частоты вращения			Расход воздуха, л/с				
			5000	5277	5550	5695	5833
Сдвинуты 14,71 с ⁻¹	Па	300	270	240	224	204	164
	кВт	5,97	6,50	7,03	7,28	7,52	7,90
Раздвинуты на 1 оборот 14,30 с ⁻¹	Па	270	240	210	192	174	130
	кВт	5,77	6,23	6,70	6,89	7,08	7,42
Раздвинуты на 2 оборота 13,88 с ⁻¹	Па	240	212	180	164	146	100
	кВт	5,58	6,00	6,40	6,65	6,99	7,13
Раздвинуты на 3 оборота 13,46 с ⁻¹	Па	210	180	150	132	116	72
	кВт	5,29	5,65	6,02	6,31	6,50	6,87
Раздвинуты на 4 оборота 13,05 с ⁻¹	Па	180	152	122	105	88	46
	кВт	5,05	5,38	5,77	6,00	6,21	6,45
Настройка завода-изготовителя 13,88 с ⁻¹	Па	240	212	210	164	146	100
	кВт	5,58	6,00	6,40	6,65	6,99	7,13



Производитель оставляет за собой право вносить изменения в спецификацию любого изделия без предварительного уведомления.
Издание XII-2001.

50GH 020

Положение шкивов клиноременного вариатора частоты вращения			Расход воздуха, л/с				
			2611	2777	3055	3333	3611
Сдвинуты 18,91 с ⁻¹	Па	314	296	264	224	180	115
	кВт	3,20	2,35	3,65	3,95	4,40	5,00
Раздвинуты на 1 оборот 18,08 с ⁻¹	Па	275	256	224	185	140	78
	кВт	2,95	3,10	3,45	3,75	4,20	4,80
Раздвинуты на 2 оборота 17,25 с ⁻¹	Па	235	216	184	164	102	40
	кВт	2,70	2,90	3,25	3,60	4,00	4,60
Раздвинуты на 3 оборота 16,41 с ⁻¹	Па	200	180	148	106	62	2
	кВт	2,55	2,70	3,00	3,40	3,75	4,40
Раздвинуты на 4 оборота 15,88 с ⁻¹	Па	162	145	112	72	26	—
	кВт	2,25	2,40	2,75	3,10	3,45	—
Раздвинуты на 4,5 оборота 15,16 с ⁻¹	Па	146	128	95	55	10	—
	кВт	2,15	2,30	2,65	2,95	3,35	—
Настройка завода-изготовителя 18,08 с ⁻¹	Па	275	256	224	185	140	78
	кВт	2,95	3,10	3,45	3,75	4,20	4,80

50GH 028

Положение шкивов клиноременного вариатора частоты вращения			Расход воздуха, л/с				
			3138	3333	3611	3888	4166
Сдвинуты 18,08 с ⁻¹	Па	334	320	296	266	231	128
	кВт	4,55	4,75	5,05	5,40	5,85	7,30
Раздвинуты на 1 оборот 17,41 с ⁻¹	Па	303	289	265	235	200	97
	кВт	4,25	4,45	4,75	5,10	5,55	7,00
Раздвинуты на 2 оборота 16,75 с ⁻¹	Па	272	258	234	204	169	66
	кВт	4,00	4,15	4,45	4,80	5,20	6,40
Раздвинуты на 3 оборота 16,08 с ⁻¹	Па	240	225	201	171	136	—
	кВт	3,75	3,90	4,20	4,50	4,70	—
Раздвинуты на 4 оборота 15,41 с ⁻¹	Па	209	195	171	141	106	—
	кВт	3,55	3,70	4,00	4,30	4,55	—
Раздвинуты на 4,5 оборота 15,08 с ⁻¹	Па	194	180	156	126	91	—
	кВт	3,45	3,60	3,90	4,20	4,45	—
Настройка завода-изготовителя 16,41 с ⁻¹	Па	256	242	218	188	153	50
	кВт	3,85	4,05	4,35	4,65	4,95	6,00

50GH 040

Положение шкивов клиноременного вариатора частоты вращения			Расход воздуха, л/с				
			5000	5277	5550	5695	5833
Сдвинуты 14,63 с ⁻¹	Па	259	236	204	185	164	112
	кВт	6,05	6,55	6,95	7,25	7,45	7,90
Раздвинуты на 1 оборот 14,21 с ⁻¹	Па	234	210	180	162	142	90
	кВт	5,80	6,30	6,74	7,00	7,25	7,70
Раздвинуты на 2 оборота 13,80 с ⁻¹	Па	210	182	150	132	112	60
	кВт	5,45	5,95	6,45	6,70	6,90	7,25
Раздвинуты на 3 оборота 13,38 с ⁻¹	Па	182	156	124	106	84	30
	кВт	5,15	5,60	6,10	6,30	6,55	6,90
Раздвинуты на 4 оборота 12,96 с ⁻¹	Па	164	136	104	86	64	10
	кВт	4,95	5,45	5,90	6,10	6,35	6,70
Настройка завода-изготовителя 14,21 с ⁻¹	Па	234	210	180	162	142	90
	кВт	5,80	6,30	6,74	7,00	7,25	7,70

Обозначения

Pa – Внешнее статическое давление
кВт – Потребляемая мощность вентилятора