

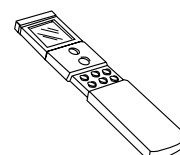
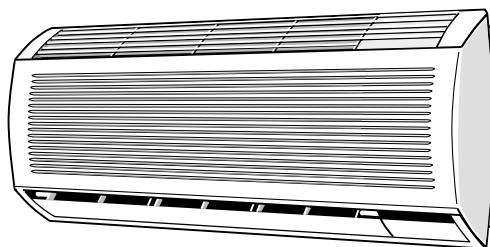
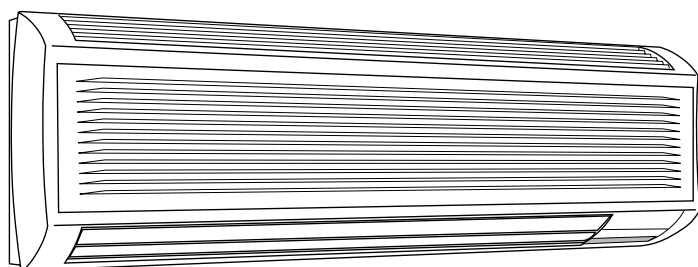


42HWS...MG

**Climatizzatori split HI-WALL
Multi VRF**

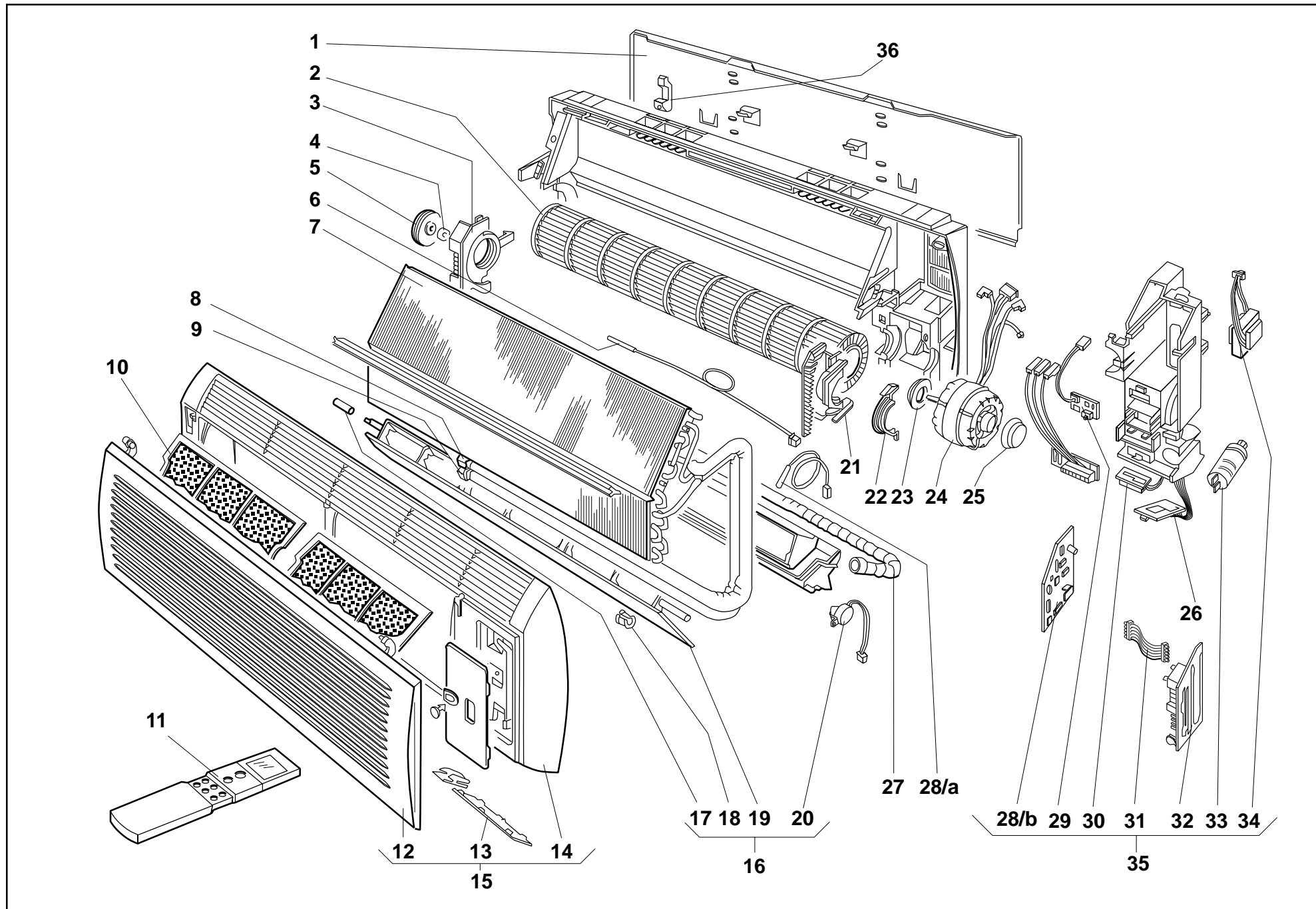
***HI-WALL split air conditioner
Multi VRF***

Parti di ricambio / Spare parts



42HWS009MG

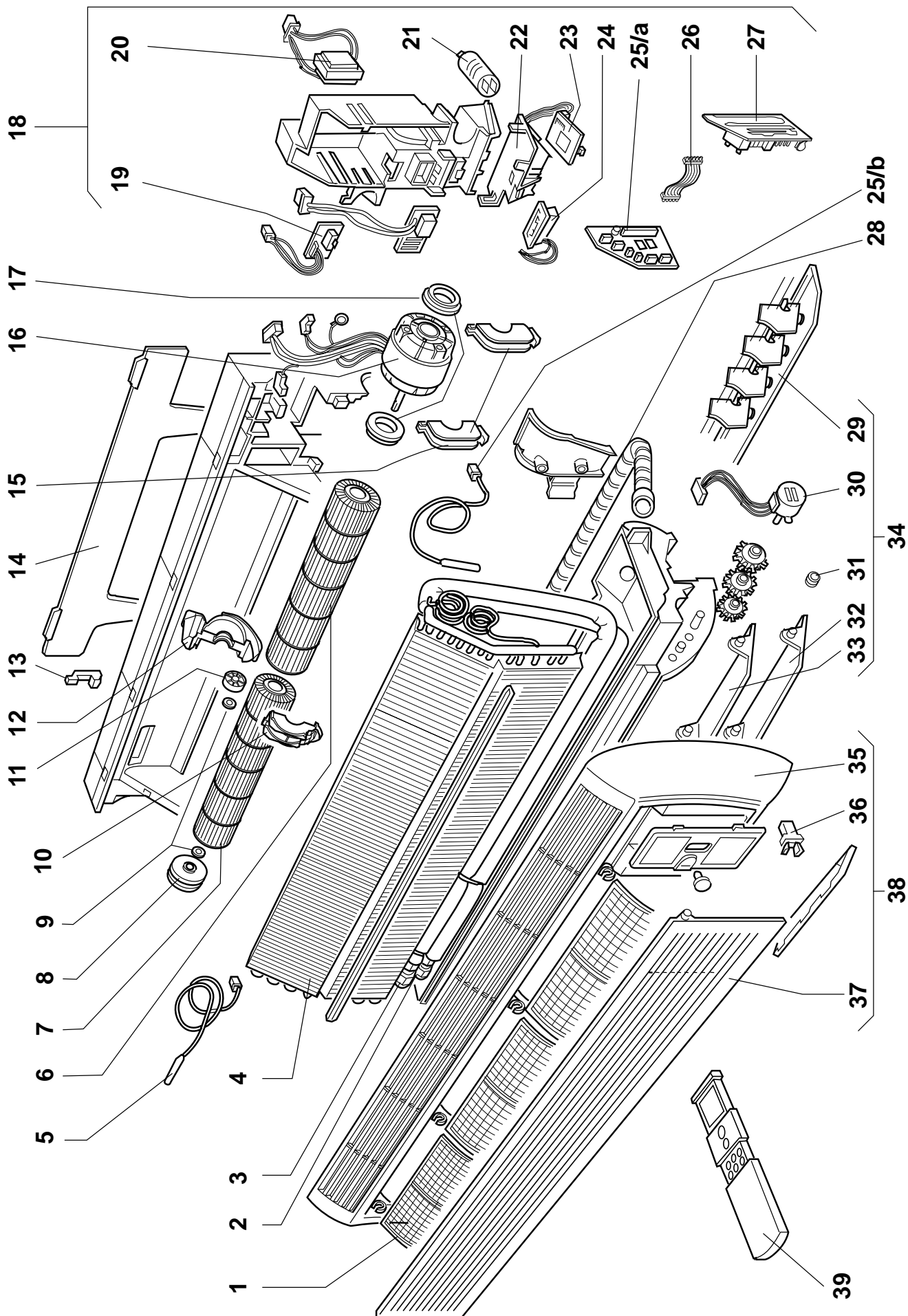
**Climatizzatori split HI-WALL
HI-WALL split air conditioner**



Pos.	Descrizione / Description	Codice Part No.	Codice/Code No. Z007836G01 Modello / Model 42HWS 009MG	
1	Piastra di fissaggio a muro / <i>Support plate</i>	E000155X02	1	
2	Assieme girante bilanciata / <i>Balanced fan wheel assembly</i>	C023699Y02	1	
3	Supporto ammortizzatore / <i>Damper support</i>	D018970X01	1	
4	Bussola supporto girante / <i>Fan wheel support bush</i>	A054237X01	1	
5	Ammortizzatore girante / <i>Fan wheel damper</i>	B029917X03	1	
6	Assieme sensore aria / <i>Air sensor assembly</i>	B031465X01	1	
7	Assieme batteria evaporante / <i>Evaporating coil assembly</i>	D019958Y02	1	
8	Assieme tubo mandata / <i>Discharge tube assembly</i>	D019996Y01	1	
9	Assieme tubo aspirazione / <i>Suction tube assembly</i>	D020005Y01	1	
10	Filtro aria / <i>Air filter</i>	D019205X01	2	
11	Telecomando Internec / <i>Internec infrared remote control</i>	M890012X19	1	
12	Pannello frontale / <i>Front panel</i>	E000280X03	1	
13	Mascherina ricevitore segnale <i>Signal receiving plastic cover</i>	B030010X02	1	
14	Mobile / <i>Cabinet</i>	E000134X01	1	
15	Assieme mobile con schienale <i>Cabinet assembly with rear panel</i>	C023342Y08	1	
16	Assieme canotto- bacinella <i>Discharge plenum-drain pan assembly</i>	E000292Y04	1	
17	Boccola prolunga deflettore / <i>Deflector extension rod</i>	A054301X01	1	
18	Boccola supporto deflettore / <i>Deflector connecting rod</i>	A054321X01	2	
19	Deflettore / <i>Deflector</i>	D018974X03	1	
20	Motore Louver / <i>Louver motor</i>	B030061X01	1	
21	Staffa motore fiancata batteria <i>Side coil motor bracket</i>	D018971X01	1	
22	Staffa bloccaggio motore / <i>Motor locking bracket</i>	C022618X01	1	
23	Ammortizzatore motore / <i>Motor damper</i>	B029961X01	1	
24	Motore girante / <i>Fan wheel motor</i>	C023703X02	1	
25	Ammortizzatore motore / <i>Motor damper</i>	B029961X02	1	
26	Scheda di ricevitore / <i>Receiving card</i>	B030928X02	1	
	Cavi scheda di ricevitore / <i>Receiving card cable</i>	A054785X01	1	
27	Tubo scarico condensa / <i>Condensate drain tube</i>	B030005X01	1	
28/a	Assieme sensore batteria / <i>Coil sensor assembly</i>	B031464X01	1	
28/b	Scheda Internec / <i>Internec card</i>	C023849X07	1	
29	Scheda tasti / <i>Push card</i>	B030925X01	1	
	Cavi scheda tasti / <i>Push card cable</i>	A054784X01	1	
30	Scheda Led / <i>Led card</i>	B030881X02	1	
	Cavi scheda Led / <i>Led card cable</i>	A054783X01	1	
31	Cavi collegamenti schede / <i>Card cable</i>	A054786X01	1	
32	Scheda ausiliaria / <i>Auxiliary card</i>	C023636X01	1	
33	Condensatore / <i>Capacitor</i>	0353101X59	1	1 µf
34	Trasformatore / <i>Transformer</i>	0351901X41	1	
35	Assieme quadro elettrico / <i>Control box assembly</i>	E000285Y23	1	
36	Staffa bloccaggio tubi / <i>Tubes locking bracket</i>	B030127X01	1	

42HWS
012MG - 018MG - 024MG

Climatizzatori split HI-WALL
HI-WALL split air conditioner



42HWS
012MG - 018MG - 024MG

Climatizzatori split HI-WALL
HI-WALL split air conditioner

Pos.	Descrizione / Description	Codice Part No.	Codice/Code No. Z007837G...			NOTE
			...G01	...G02	...G03	
			Modelli / Models 42HWS			
			012MG	018MG	024MG	
1	Filtro aria / Air filter	D019232X01	3	3	3	
2	Assieme tubo aspirazione Suction tube assembly	D019281Y03 D019281Y02	1	1	1	
3	Assieme tubo mandata Discharge tube assembly	D019403Y01	1	1	1	
4	Assieme batteria evaporante Evaporating coil assembly	D019277Y03 D019277Y02	1	1	1	
5	Assieme sensore aria Air sensor assembly	B031465X01	1	1	1	
6	Assieme girante destra Right fan wheel assembly	C023039Y02	1	1	1	
7	Assieme girante sinistra Left fan wheel assembly	C023039Y01	1	1	1	
8	Ammortizzatore girante Fan wheel damper	B029917X03	1	1	1	
9	Bussola supporto girante Fan wheel support bush	A054237X01	2	2	2	
10	Staffa girante Fan wheel bracket	D019519X01	1	1	1	
11	Flangia ammortizzatore Damper flange	B030793X01	1	1	1	
12	Sostegno centrale Central support	D019518X01	1	1	1	
13	Staffa bloccaggio tubi Tubes locking bracket	A054468X01	1	1	1	
14	Piastra di fissaggio a muro Support plate	E000234X02	1	1	1	
15	Staffa bloccaggio motore Motor locking bracket	C022817X01	2	2	2	
16	Motore girante Fan wheel motor	C022977X01 C022977X02	1	1	1	
17	Ammortizzatore motore Motor damper	B029961X02	2	2	2	
18	Assieme quadro elettrico Control box assembly	E000286Y07	1	1	1	
19	Scheda tasti / Push card	B030925X01	1	1	1	
	Cavi scheda tasti / Push card cable	A054784X01	1	1	1	
20	Trasformatore / Transformer	0351901X41	1	1	1	
21	Condensatore / Capacitor	0353101X20	1	1	1	
		1,5 µf				
22	Supporto scheda Card support	C022818X01	1	1	1	
23	Scheda Led / Led card	B030881X02	1	1	1	
	Cavi scheda Led / Led card cable	A054783X01	1	1	1	
24	Scheda di ricevimento / Receiving card	B030928X02	1	1	1	
	Cavi scheda ricevitore / Receiving card cable	A054785X01	1	1	1	

42HWS
012MG - 018MG - 024MG

Climatizzatori split HI-WALL
HI-WALL split air conditioner

Pos.	Descrizione / Description	Codice Part No.	Codice/Code No. Z007837G...			NOTE
			...G01	...G02	...G03	
			Modelli / Models 42HWS			
			012MG	018MG	024MG	
25/a	Scheda Internecc <i>Internecc card</i>	C023849X07	1	1	1	
25/b	Assieme sensore batteria <i>Coil sensor assembly</i>	B031464X01	1	1	1	
26	Cavi collegamenti schede <i>Card cable</i>	A054786X01	1	1	1	
27	Scheda ausiliaria <i>Auxiliary card</i>	C023636X01	1	1	1	
28	Tubo scarico condensa <i>Condensate drain tube</i>	B030005X01	1	1	1	
29	Assieme alette mobili e guida <i>Movable louvers and guide assemb.</i>	destra / right	D019675Y02	1	1	1
		sinist. / left	D019675Y03	1	1	1
30	Motore Louver / <i>Louver motor</i>	B030466X01	1	1	1	
31	Bussola supporto deflettore <i>Deflector connecting rod</i>	A054587X01	1	1	1	
32	Deflettore inferiore / <i>Down deflector</i>	D019231X05	1	1	1	
33	Deflettore superiore / <i>Upper deflector</i>	D019231X06	1	1	1	
34	Assieme canotto- bacinella <i>Discharge plenum-drain pan assembly</i>	E000232Y03	1	1	1	
35	Mobile / <i>Cabinet</i>	E000219X01	1	1	1	
36	Automatico a spinta ferma sportello <i>Front panel fixing automatic by push</i>	0080801X40	2	2	2	
37	Pannello frontale / <i>Front panel</i>	E000221X02	1	1	1	
38	Assieme mobile con schienale <i>Cabinet assembly with rear panel</i>	C023343Y13	1	1	1	
39	Telecomando INTERNEC <i>INTERNEC infrared remote control</i>	M890012X19	1	1	1	

Carrier S.p.A
Via R. Sanzio, 9
20058 Villasanta (MI)
Tel. 039/3636-1

I dati contenuti nel presente catalogo possono essere modificati senza alcun preavviso
All data may be changed without previous notice

Order No. 14478 - 74, February 2001. New

Printed in Italy