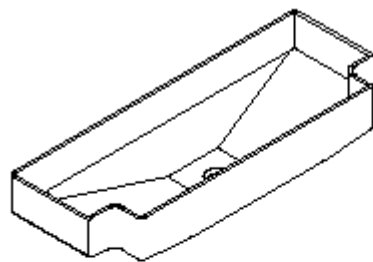


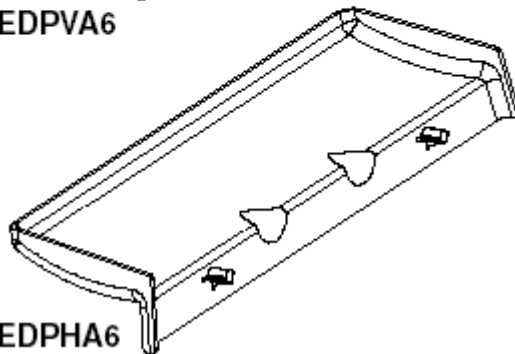


ИНСТРУКЦИЯ ПО МОНТАЖУ

Дренажный поддон



EDPVA6



EDPHA6

Внимание!

Прежде чем приступить к работе внимательно прочитайте данную Инструкцию и сохраните ее для дальнейшего использования в качестве справочного материала.

Неправильная установка или подключение оборудования, а также его дополнительных комплектующих деталей могут привести к поражению электрическим током, короткому замыканию, утечкам, возгоранию или иному повреждению оборудования. Используйте только комплектующие детали, изготовленные фирмой Daikin, которые специально сконструированы для работы с этим оборудованием. Установка оборудования и комплектующих деталей должна производиться только квалифицированными специалистами.

В случае возникновения необходимости получить консультацию по вопросам, касающимся монтажа или эксплуатации оборудования, всегда обращайтесь к дилеру, представляющему компанию Daikin в вашем регионе.

Дренажные поддоны используются для сбора конденсата, который может образовываться на трубопроводах, прилегающих к гидравлическим соединениям и на регулирующих вентилях.

Для блоков FWV, FWL, FWM вертикальной установки используется дренажный поддон EDPVA6.

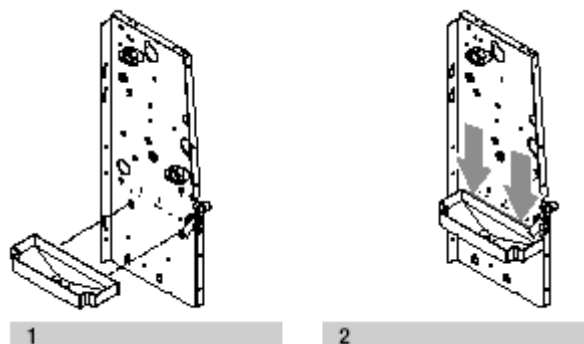
Для блоков FWL, FWM горизонтальной установки используется дренажный поддон EDPHA6.

УСТАНОВКА**EDPVA6**

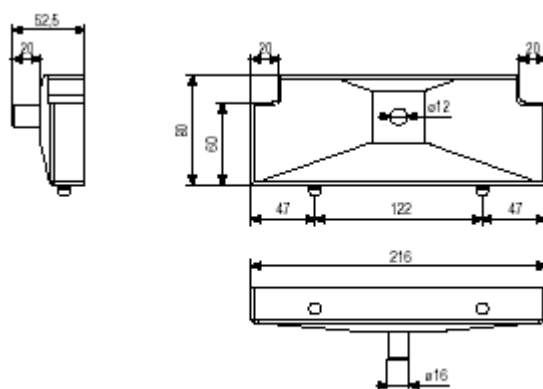
1. Установите дренажный поддон на стороне гидравлических штуцеров теплообменника (см. рис.1)

Закрепите дренажный поддон в специальных пазах на боковой панели блока.

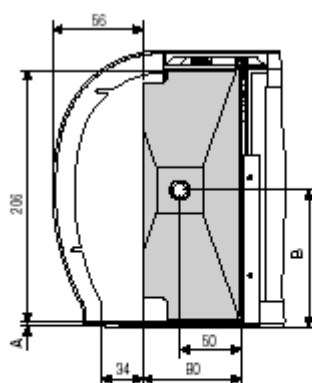
2. Обработайте силиконом место прилегания дренажного поддона к боковой панели блока (см. рис. 2).



Габаритные размеры показаны на рис. 3.



Дренажный поддон имеет трубку для отвода конденсата ($\varnothing 16\text{мм}$), устроенную таким образом, чтобы легко подсоединяться к дренажной системе, отводящей конденсат из самого блока. В случае подвода водяных труб снизу для блоков в корпусе (FWV, FWL) необходимо выдержать размеры, как показано на рис. 4.



	A	B
FW 01-06	4	112
FW 08-10	29	137

ЕДРНА6

1. Установите дренажный поддон на боковой панели несущей конструкции блока на стороне гидравлических штуцеров теплообменника и закрепите его с помощью 2 самонарезающих винтов (2,9 x 9,5) (см. рис. 5).
3. Обработайте силиконом место прилегания дренажного поддона к боковой панели блока.

