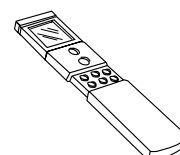
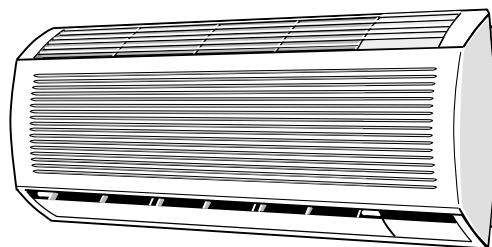
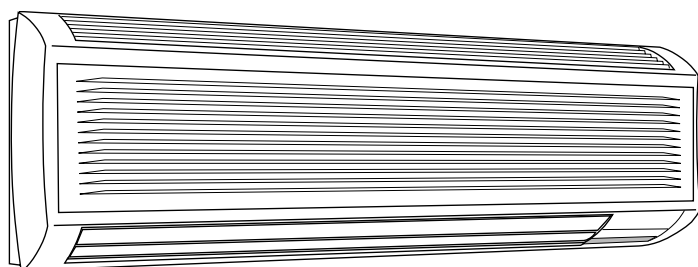


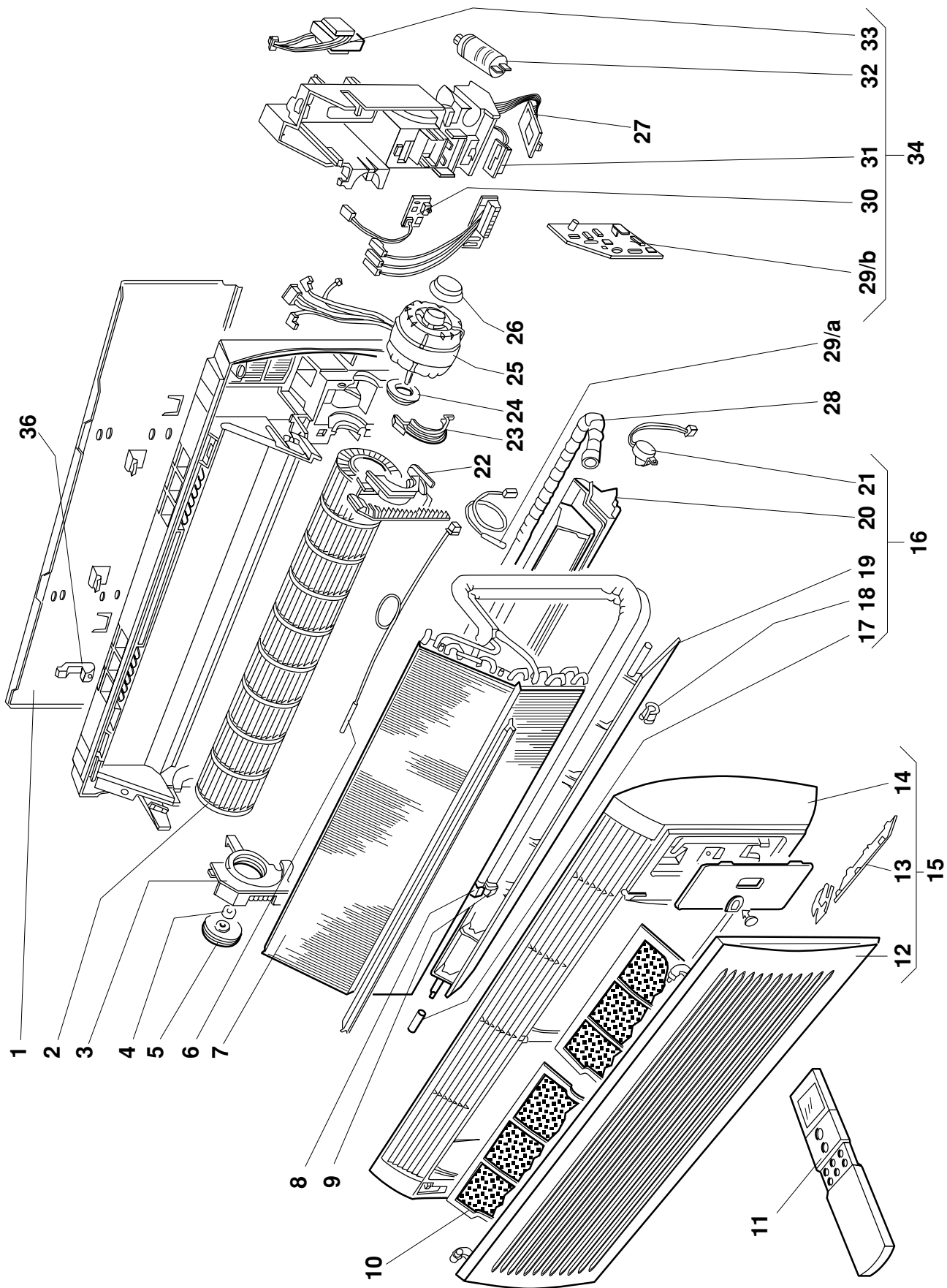


42HWS

Climatizzatori split HI-WALL
HI-WALL split air conditioner

Parti di ricambio / *Spare parts*





Pos.	Descrizione / Description	Codice Part No.	Codice/Code No.				
			Z007471G...		Z007738G...		
			...G29	...G14	...G15	...G05	...G06
Modelli / Models senza riscaldatore elettrico without electric heater							
			42HWS 007	42HWS 009	42HWS 012	42HWS 009	42HWS 012
1	Piastra di fissaggio a muro <i>Support plate</i>	E000155X01 E000155X02	1	1	1	1	1
2	Assieme girante bilanciata <i>Balanced fan wheel assembly</i>	C022658Y04 C022562Y02 C023699Y02	1	1(*)	1(*)	1	1
3	Supporto ammortizzatore <i>Damper support</i>	D018982X01 D018970X01	1	1	1	1	1
4	Bussola supporto girante / <i>Fan wheel support bush</i>	A054237X01	1	1	1	1	1
5	Ammortizzatore girante / <i>Fan wheel damper</i>	B029917X03	1	1	1	1	1
6	Assieme sensore aria / <i>Air sensor assembly</i>	B031465X01	1	1	1	1	1
7	Assieme batteria evaporante <i>Evaporating coil assembly</i>	D019958Y03 D019958Y02 D019958Y01	1	1	1	1	1
8	Assieme tubo mandata <i>Discharge tube assembly</i>	D018967Y01 D019996Y01 D019988Y01	1	1	1	1	1
9	Assieme tubo aspirazione <i>Suction tube assembly</i>	D019034Y01 D020005Y01 D019987Y01	1	1	1	1	1
10	Filtro aria <i>Air filter</i>	D019204X01 D019205X01	2	2	2	2	2
11	Telecomando Internec / <i>Internec infrared remote control</i>	M890012X19	1	1	1	1	1
12	Pannello frontale <i>Front panel</i>	E000307X03 E000280X03	1	1	1	1	1
13	Mascherina ricevimento segnale <i>Signal receiving plastic cover</i>	B030012X02 B030010X02	1	1	1	1	1
14	Mobile <i>Cabinet</i>	E000135X01 E000134X01	1	1	1	1	1
15	Assieme mobile con schienale <i>Cabinet assembly with rear panel</i>	C023341Y18 C023342Y08	1	1	1	1	1
16	Assieme canotto- bacinella <i>Discharge plenum-drain pan assembly</i>	E000157Y01 E000292Y02	1	1	1	1	1
17	Boccola prolunga deflettore <i>Deflector extension rod</i>	A054301X01	1	1	1	1	1
18	Boccola supporto deflettore <i>Deflector connecting rod</i>	A054321X01	2	2	2	2	2
19	Deflettore <i>Deflector</i>	D018975X01 D018974X01	1	1	1	1	1
20	Canotto- bacinella <i>Discharge plenum-drain pan</i>	E000139X01 E000138X02	1	1	1	1	1
21	Motore Louver / <i>Louver motor</i>	B030061X01	1	1	1	1	1

Pos.	Descrizione / Description	Codice Part No.	Codice/Code No.					
			42HWS 007	42HWS 009	42HWS 012	42HWS 009	42HWS 012	
			Z007471G... Z007738G... ...G29 ...G14 ...G15 ...G05 ...G06 Modelli / Models senza riscaldatore elettrico without electric heater					
22	Staffa motore fiancata batteria <i>Side coil motor bracket</i>	D018983X01 D018971X01	1	1	1	1	1	
23	Staffa bloccaggio motore / <i>Motor locking bracket</i>	C022618X01	1	1	1	1	1	
24	Ammortizzatore motore / <i>Motor damper</i>	B029961X01	1	1	1	1	1	
25	Motore girante <i>Fan wheel motor</i>	C023215X03 C023382X02 C023382X01 C023703X02 C023703X01	1	1(*)	1(*)	1	1	
26	Ammortizzatore motore / <i>Motor damper</i>	B029961X02	1	1	1	1	1	
27	Scheda di ricevimento / <i>Receiving card</i> Cavi scheda di ricevimento <i>Receiving card cable</i>	B030928X02 A054785X01	1	1	1	1	1	
28	Tubo scarico condensa <i>Condensate drain tube</i>	B030005X01	1	1	1	1	1	
29/a	Assieme sensore batteria (fino ad esaurimento) (1) <i>Coil sensor assembly (up to exhaustion) (1)</i>	B030001Y04	1	1	1	1	1	
29/b	Scheda Internec (fino ad esaurimento) (1) <i>Internec card (up to exhaustion) (1)</i>	C023345X01	1	1	1	1	1	
29/a	Assieme sensore batteria (nuovo) (1) <i>Coil sensor assembly (new) (1)</i>	B031464X01	1	1	1	1	1	
29/b	Scheda Internec (nuova) (1) <i>Internec card (new) (1)</i>	C023849X07	1	1	1	1	1	
30	Scheda tasti / <i>Push card</i> Cavi scheda tasti / <i>Push card cable</i>	B030925X01 A054784X01	1	1	1	1	1	
31	Scheda Led / <i>Led card</i> Cavi scheda Led <i>Led card cable</i>	B030881X02 A054783X01	1	1	1	1	1	
32	Condensatore / <i>Capacitor</i>	2 µf 0353101X25 1 µf 0353101X59	1	1	1	1	1	
33	Trasformatore <i>Transformer</i>	0351901X41	1	1	1	1	1	
34	Assieme quadro elettrico <i>Control box assembly</i>	E000285Y20 E000285Y18	1	1	1	1	1	
35	Staffa bloccaggio tubi <i>Tubes locking bracket</i>	A054358X01 B030127X01	1	1	1	1	1	

(1) Attenzione / Warning:

Il sensore codice B030001Y04 deve essere utilizzato solo con la scheda cod. C023345X01

Il sensore codice B031464X01 deve essere utilizzato solo con la scheda cod. C023849X07

Sensor cod. B030001Y04 must be used only with card code C023345X01

Sensor cod. B031464X01 must be used only with card code C023849X07

(*) NOTA / NOTE pag. 5

Sostituzione girante su unità Hi-Wall

Il presente bollettino fornisce informazioni su alcune modifiche relative a variazioni di codici ricambi.

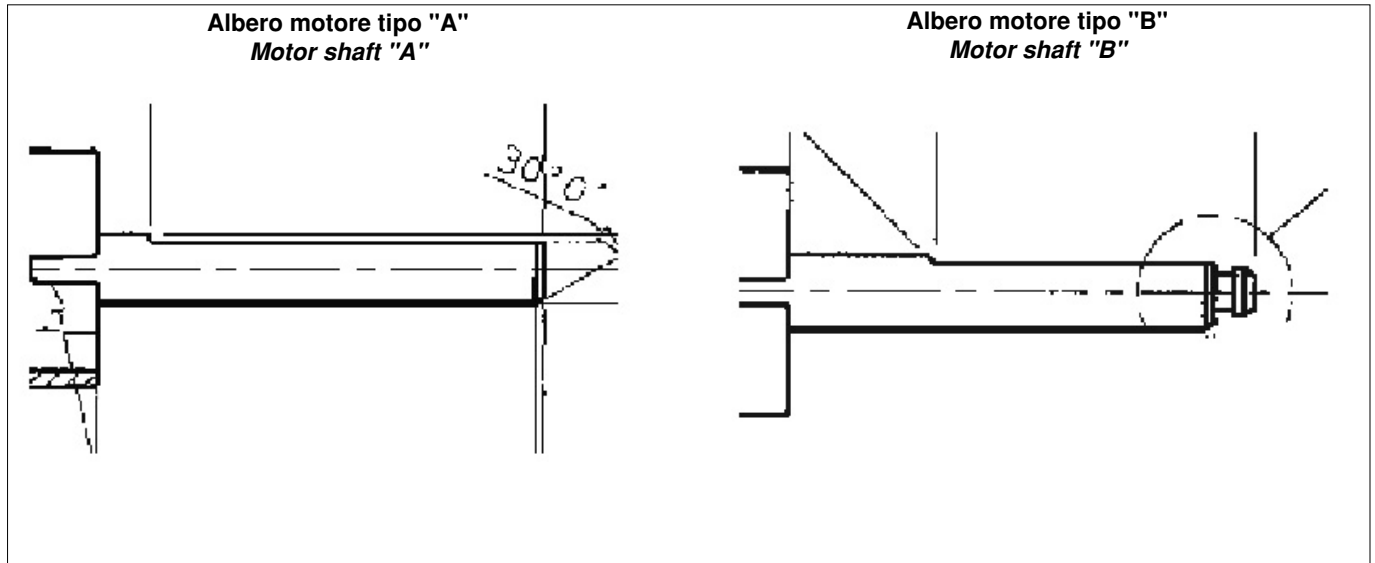
Da questo momento, in caso di necessità di sostituzione girante, dovrete ordinare il codice ricambio **C023699Y02** anziché il precedente codice **C022562Y02**, non più disponibile.

Il codice precedente, **C022562Y02**, poteva essere utilizzato (fissaggio con vite) sui motori con albero di tipo "A" e tipo "B". La nuova girante **C023699Y02** può essere utilizzata (fissaggio con innesto a scatto) solo sui motori con albero di tipo "B" (vedi figura qui sotto)

Fan wheel replacement on hi-wall units

This is to inform you about some changes in the spare parts codes related to the a.m. models. From now on in case you need to replace the fan wheel on the sizes 09(10)/12 you have to order the SP/N **C023699Y02** instead of the old SP/N **C022562Y02** which isn't available anymore.

The old fan wheel **C022562Y02** was possible to be mounted (fixed with a screw) on both fan motors with **SHAFT A & B** shapes. The new fan wheel **C023699Y02** can be mounted (locked) only on the fan motor **SHAFT 'B'** shape.



In caso di necessità di sostituzione della girante:

- Se il motore dell'unità ha l'albero di tipo "A", dovrete sostituire sia la girante che il motore come da seguente tabella.
- Se il motore dell'unità ha l'albero di tipo "B", potrete sostituire la sola girante.

If you need to replace the fan wheel and:

- the fan motor has the **SHAFT 'A'** shape you will have to order and replace both fan wheel and an motor as per the below table.
- the fan motor has the **SHAFT 'B'** shape you have to order and replace only the fan wheel

VECCHI CODICI RICAMBI OLD SP/N		NUOVI CODICE RICAMBI NEW SP/N		UTILIZZO APPLICATION
MOTORE FAN MOTOR	GIRANTE FAN WHEEL	MOTORE FAN MOTOR	GIRANTE FAN WHEEL	
C023382X01 ¹	C022562Y02	C023703X01 ³	C023699Y02	Tutti i modelli / All models 42HWS
C023382X02 ¹	C022562Y02	C023703X02 ³	C023699Y02	

¹ Albero di tipo "A".

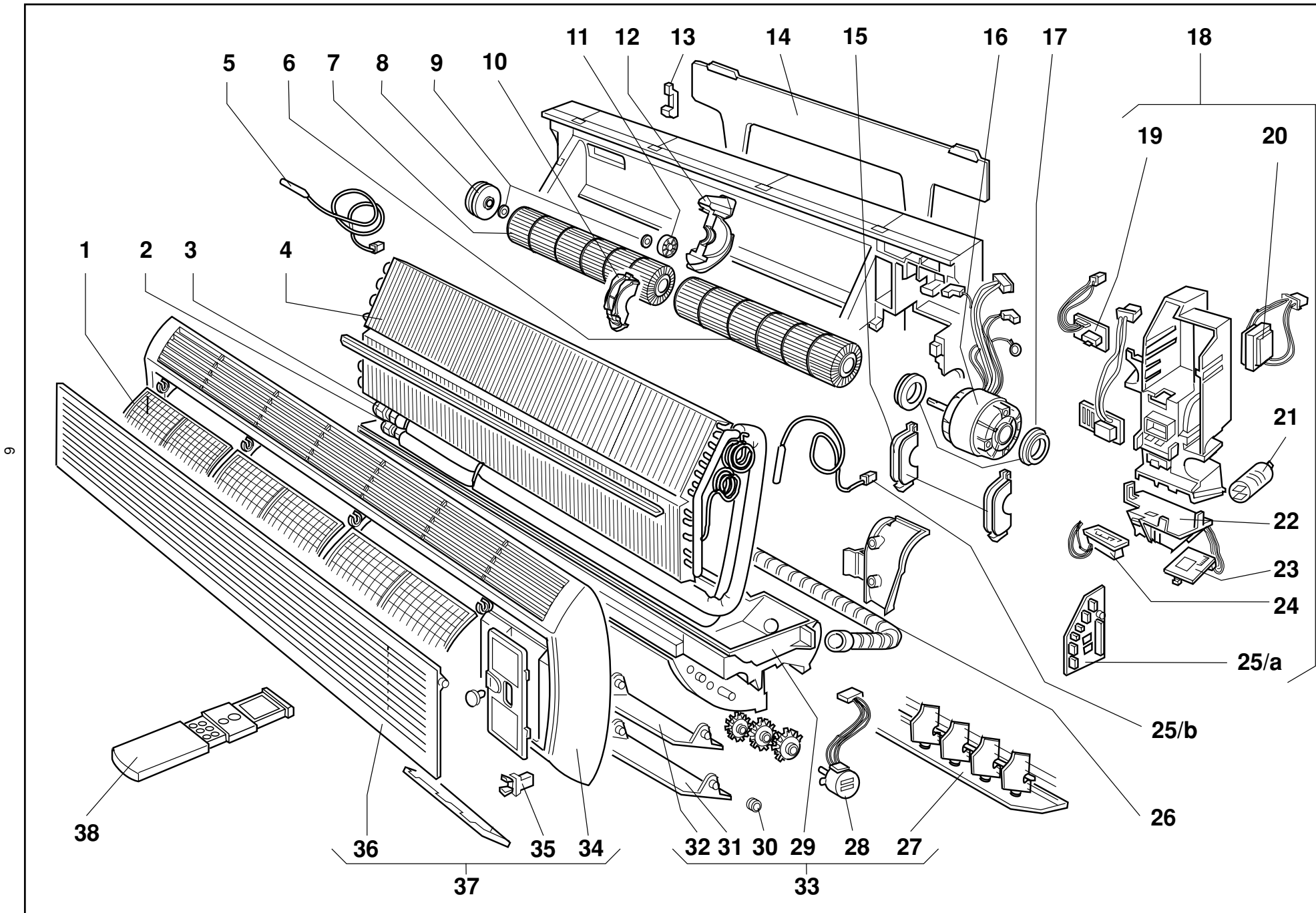
² Albero di tipo "A" fino a febbraio 2000, poi albero di tipo "B" (motore senza cambio di codice ricambio).

³ Albero di tipo "B".

¹ SHAFT 'A' shape

² SHAFT 'A' shape till February 2000 after that SHAFT 'B' shape (no change in fan motor part number)

³ SHAFT 'B' shape



**42HWS
018 - 024****Climatizzatori split HI-WALL
HI-WALL split air conditioner**

Pos.	Descrizione / Description	Codice Part No.	Codice/Code No. Z007566G... ...G05 ...G06 Modelli / Models 42HWS		NOTE
			018 703IN	024 703IN	
1	Filtro aria / <i>Air filter</i>	D019232X01	3	3	
2	Assieme tubo aspirazione <i>Suction tube assembly</i>	D019281Y03	1		
		D019281Y02		1	
3	Assieme tubo mandata <i>Discharge tube assembly</i>	D019403Y01	1	1	
4	Assieme batteria evaporante <i>Evaporating coil assembly</i>	D019277Y03	1		
		D019277Y02		1	
5	Assieme sensore aria <i>Air sensor assembly</i>	B031465X01	1	1	
6	Assieme girante destra <i>Right fan wheel assembly</i>	C023039Y02	1	1	
7	Assieme girante sinistra <i>Left fan wheel assembly</i>	C023039Y01	1	1	
8	Ammortizzatore girante <i>Fan wheel damper</i>	B029917X03	1	1	
9	Bussola supporto girante <i>Fan wheel support bush</i>	A054237X01	2	2	
10	Staffa girante <i>Fan wheel bracket</i>	D019519X01	1	1	
11	Flangia ammortizzatore <i>Damper flange</i>	B030793X01	1	1	
12	Sostegno centrale <i>Central support</i>	D019518X01	1	1	
13	Staffa bloccaggio tubi <i>Tubes locking bracket</i>	A054468X01	1	1	
14	Piastra di fissaggio a muro <i>Support plate</i>	E000234X02	1	1	
15	Staffa bloccaggio motore <i>Motor locking bracket</i>	C022817X01	2	2	
16	Motore girante <i>Fan wheel motor</i>	C022977X01	1		
		C022977X02		1	
17	Ammortizzatore motore <i>Motor damper</i>	B029961X02	2	2	
18	Assieme quadro elettrico <i>Control box assembly</i>	E000286Y02	1	1	
19	Scheda tasti / <i>Push card</i>	B030925X01	1	1	
	Cavi scheda tasti / <i>Push card cable</i>	A054784X01	1	1	
20	Trasformatore / <i>Transformer</i>	0351901X41	1	1	
21	Condensatore <i>Capacitor</i>	0353101X20	1		1,5 µf
22	Supporto scheda <i>Card support</i>	C022818X01	1	1	
23	Scheda Led / <i>Led card</i>	B030881X02	1	1	
	Cavi scheda Led / <i>Led card cable</i>	A054783X01	1	1	
24	Scheda di ricevimento / <i>Receiving card</i>	B030928X02	1	1	
	Cavi scheda ricevimento / <i>Receiving card cable</i>	A054785X01	1	1	

42HWS
018 - 024**Climatizzatori split HI-WALL**
HI-WALL split air conditioner

Pos.	Descrizione / Description	Codice Part No.	Codice/Code No. Z007566G... ...G05 ...G06 Modelli / Models 42HWS		NOTE
			018 703IN	024 703IN	
25/a	Scheda InterneC (fino ad esaurimento) (1) <i>InterneC card (up to exhaustion) (1)</i>	C023345X01	1	1	
25/b	Assieme sensore batteria (fino ad esaurimento) (1) <i>Coil sensor assembly (up to exhaustion) (1)</i>	B030001Y04	1	1	
25/a	Scheda InterneC (nuova) (1) <i>InterneC card (new) (1)</i>	C023849X07	1	1	
25/b	Assieme sensore batteria (nuovo) (1) <i>Coil sensor assembly (new) (1)</i>	B031464X01	1	1	
26	Tubo scarico condensa <i>Condensate drain tube</i>	B030005X01	1	1	
27	Assieme alette mobili e guida destra / <i>right</i> <i>Movable louvers and guide assemb. sinist. / left</i>	D019675Y02 D019675Y03	1 1	1 1	
28	Motore Louver / <i>Louver motor</i>	B030466X01	1	1	
29	Canotto- bacinella <i>Discharge plenum-drain pan</i>	E000222X01	1	1	
30	Bussola supporto deflettore <i>Deflector connecting rod</i>	A054587X01	1	1	
31	Deflettore inferiore / <i>Down deflector</i>	D019231X01	1	1	
32	Deflettore superiore / <i>Upper deflector</i>	D019231X02	1	1	
33	Assieme canotto- bacinella <i>Discharge plenum-drain pan assembly</i>	E000232Y01	1	1	
34	Mobile / <i>Cabinet</i>	E000219X01	1	1	
35	Automatico a spinta ferma sportello <i>Front panel fixing automatic by push</i>	0080801X40	2	2	
36	Pannello frontale / <i>Front panel</i>	E000221X02	1	1	
37	Assieme mobile con schienale <i>Cabinet assembly with rear panel</i>	C023343Y13	1	1	
38	Telecomando INTERNEC <i>INTERNEC infrared remote control</i>	M890012X19	1	1	

(1) Attenzione / Warning:

Il sensore codice B030001Y04 deve essere utilizzato solo con la scheda cod. C023345X01

Il sensore codice B031464X01 deve essere utilizzato solo con la scheda cod. C023849X07

Sensor cod. B030001Y04 must be used only with card code C023345X01

Sensor cod. B031464X01 must be used only with card code C023849X07

Carrier S.p.A

Via R. Sanzio, 9
20058 Villasanta (MI)
Tel. 039/3636-1

I dati contenuti nel presente catalogo possono essere modificati senza alcun preavviso
All data may be changed without previous notice

Order No. 14262 - 74, November 2002. Supersedes No. 14262 - 72, July 1999

Printed in Italy