



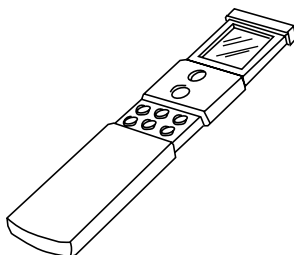
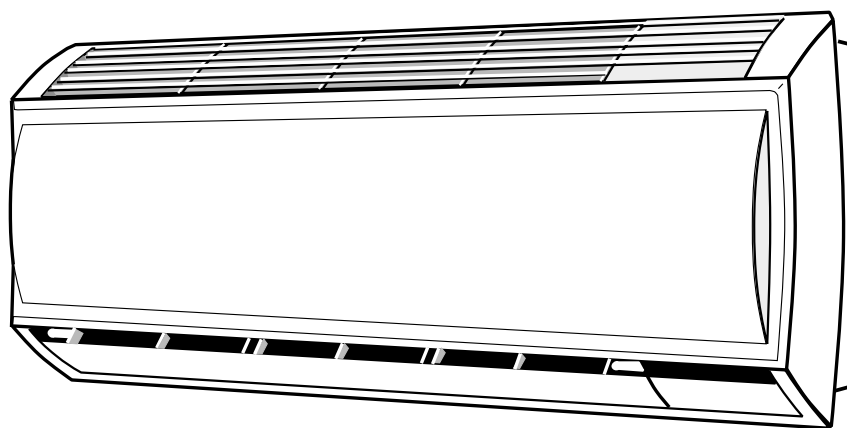
# 42HWX / HQX

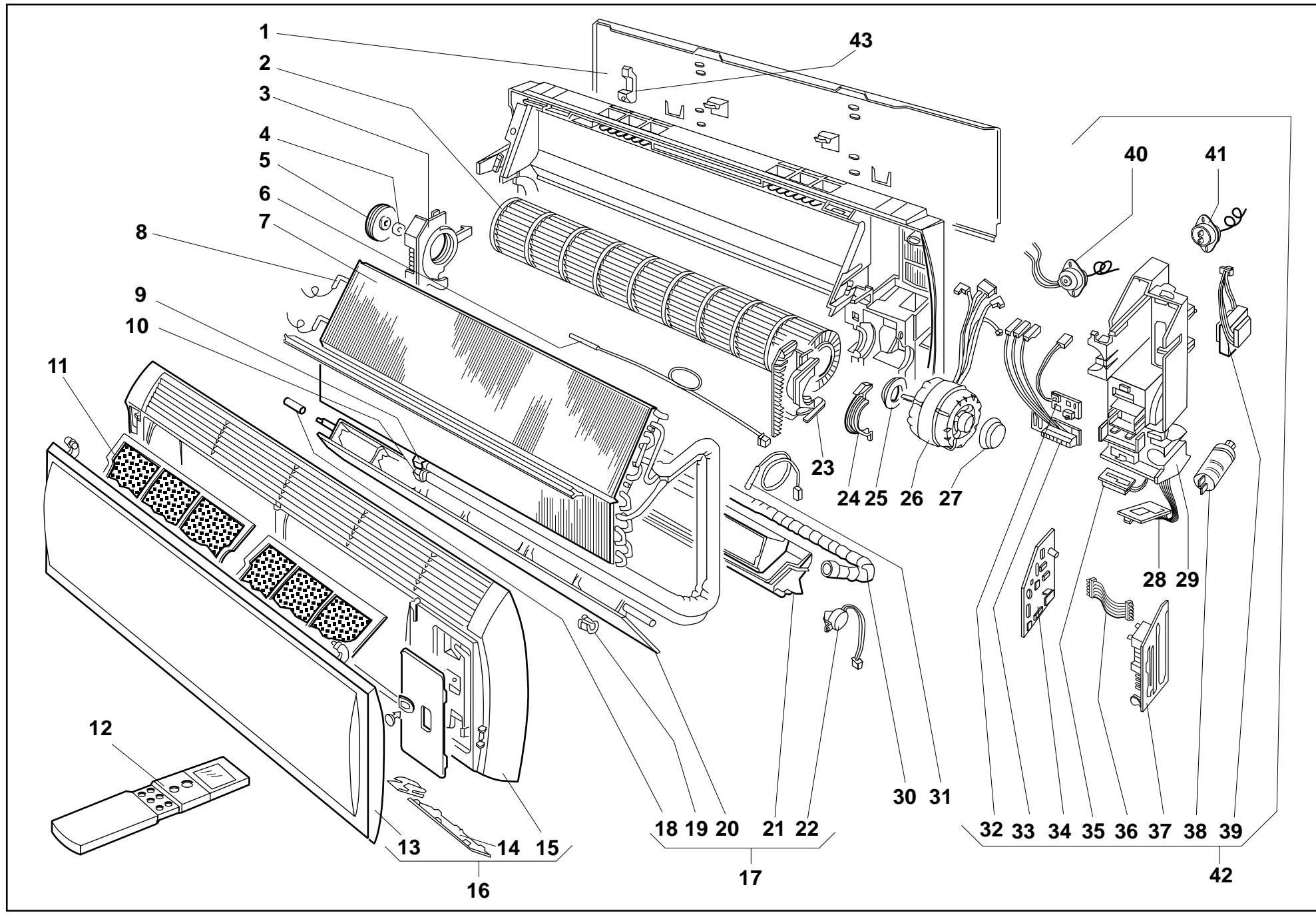
**Climatizzatori split HI-WALL**

***HI-WALL split air conditioner***

**Grandezze / Size 006-008-010-012**

**Parti di ricambio / *Spare parts***





Pos.	Descrizione / Description	Codice Part No.	Codice/Code No. Z007471G...				Note
			...G11	...G20	...G21	...G13	
			Modelli / Models senza riscaldatore elettrico without electric heater				
			42HWX 006	42HWX 008	42HWX 010	42HWX 012	
1	Piastra di fissaggio a muro <i>Support plate</i>	E000155X01 E000155X02	1	1	1	1	
2	Assieme girante bilanciata <i>Balanced fan wheel assembly</i>	C022658Y04 C022562Y02	1	1	1	1	
3	Supporto ammortizzatore <i>Damper support</i>	D018982X01 D018970X01	1	1	1	1	
4	Bussola supporto girante <i>Fan wheel support bush</i>	A054237X01	1	1	1	1	
5	Ammortizzatore girante / <i>Fan wheel damper</i>	B029917X03	1	1	1	1	
6	Sensore aria / <i>Air sensor</i>	B031465X01	1	1	1	1	
7	Assieme batteria evaporante <i>Evaporating coil assembly</i>	D018965Y01 D018965Y02 D018965Y03 D019383Y01	1	1	1	1	
9	Assieme tubo mandata <i>Discharge tube assembly</i>	D018967Y01 D018963Y01 D019386Y01	1	1	1	1	
10	Assieme tubo aspirazione <i>Suction tube assembly</i>	D018968Y01 D019034Y01 D018964Y01 D019385Y01	1	1	1	1	
11	Filtro aria <i>Air filter</i>	D019204X01 D019205X01	2	2	2	2	
12	Telecomando INTERNEC <i>INTERNEC infrared remote control</i>	M890012X19	1	1	1	1	
13	Pannello frontale <i>Front panel</i>	E000153X01 E000154X01	1	1	1	1	
14	Mascherina ricevimento segnale <i>Signal receiving plastic cover</i>	B030012X02 B030010X02	1	1	1	1	
15	Mobile <i>Cabinet</i>	E000135X01 E000134X01	1	1	1	1	
16	Assieme mobile con schienale <i>Cabinet assembly with rear panel</i>	C023341Y13 C023342Y13	1	1	1	1	
17	Assieme canotto- bacinella <i>Discharge plenum-drain pan assembly</i>	E000157Y01 E000292Y01	1	1	1	1	
18	Boccola prolunga deflettore <i>Deflector extension rod</i>	A054301X01	1	1	1	1	
19	Boccola supporto deflettore <i>Deflector connecting rod</i>	A054321X01	2	2	2	2	
20	Deflettore <i>Deflector</i>	D018975X01 D018974X01	1	1	1	1	
21	Canotto- bacinella <i>Discharge plenum-drain pan</i>	E000139X01 E000138X01	1	1	1	1	
22	Motore Louver / <i>Louver motor</i>	B030061X01	1	1	1	1	
23	Staffa motore fiancata batteria <i>Side coil motor bracket</i>	D018983X01 D018971X01	1	1	1	1	

Pos.	Descrizione / Description	Codice Part No.	Codice/Code No. Z007471G...				Note
			...G11	...G20	...G21	...G13	
			Modelli / Models senza riscaldatore elettrico without electric heater				
			42HWX 006	42HWX 008	42HWX 010	42HWX 012	
24	Staffa bloccaggio motore <i>Motor locking bracket</i>	C022618X01	1	1	1	1	
25	Ammortizzatore motore / <i>Motor damper</i>	B029961X01	1	1	1	1	
26	Motore girante <i>Fan wheel motor</i>	C023215X03	1				
		C023215X02		1			
		C023215X01			1	1	
27	Ammortizzatore motore / <i>Motor damper</i>	B029961X02	1	1	1	1	
28	Scheda di ricevimento / <i>Receiving card</i>	B030928X02	1	1	1	1	
	Cavi scheda di ricevimento / <i>Receiving card cable</i>	A054785X01	1	1	1	1	
29	Scatola quadro elettrico <i>Control box</i>	E000133X02	1	1			
		E000132X02			1	1	
30	Tubo scarico condensa / <i>Condensate drain tube</i>	B030005X01	1	1	1	1	
31	Assieme sensore batteria (fino ad esaurimento) (1) <i>Coil sensor assembly (up to exhaustion) (1)</i>	B030001Y04	1	1	1	1	
	Assieme sensore batteria (nuovo) (1) <i>Coil sensor assembly (new) (1)</i>	B031464X01	1	1	1	1	
32	Scheda tasti / <i>Push card</i>	B030925X01	1	1	1	1	
	Cavi scheda tasti / <i>Push card cable</i>	A054784X01	1	1	1	1	
33	Morsettiera / <i>Terminal strip</i>	B031344X03	1	1	1	1	
34	Scheda InterneC (fino ad esaurimento) (1) <i>InterneC card (up to exhaustion) (1)</i>	C023345X01	1	1	1	1	
	Scheda InterneC (nuova) (1) <i>InterneC card (new) (1)</i>	C023446X01	1	1	1	1	
35	Scheda Led / <i>Led board</i>	B030881X02	1	1	1	1	
	Cavi scheda Led <i>Led card cable</i>	A054783X01	1	1	1	1	
38	Condensatore <i>Capacitor</i>	1,5 µf 0353101X20	1				
		1 µf 0353101X59		1	1		
		2 µf 0353101X25				1	
39	Trasformatore / <i>Transformer</i>	0351901X41	1	1	1	1	
42	Assieme quadro elettrico <i>Control box assembly</i>	E000285Y01	1				
		E000285Y02		1			
		E000285Y03			1		
		E000285Y04				1	
43	Staffa bloccaggio tubi <i>Tubes locking bracket</i>	A054358X01	1	1			
		B030127X01			1	1	

**(1) Attenzione / Warning:**

Il sensore codice B030001Y04 deve essere utilizzato solo con la scheda cod. C023345X01

Il sensore codice B031464X01 deve essere utilizzato solo con la scheda cod. C023446X01

*Sensor cod. B030001Y04 must be used only with card code C023345X01*

*Sensor cod. B031464X01 must be used only with card code C023446X01*

Pos.	Descrizione / Description	Codice Part No.	Codice/Code No. Z007473G...								
			...G45	...G46	...G09	...G55	...G56	...G15			
			Modelli / Models con riscaldatore elettrico with electric heater								
						Pompa di calore Heat pump					
						42 HWX 108	42 HWX 110	42 HWX 112	42 HQX 108	42 HQX 110	42 HQX 112
1	Piastra di fissaggio a muro <i>Support plate</i>	E000155X01	1				1				
		E000155X02		1	1			1	1		
2	Assieme girante bilanciata <i>Balanced fan wheel assembly</i>	C022658Y04	1				1				
		C022562Y02		1	1			1	1		
3	Supporto ammortizzatore <i>Damper support</i>	D018982X01	1				1				
		D018970X01		1	1			1	1		
4	Bussola supp. girante / <i>Fan wheel support bush</i>	A054237X01	1	1	1	1	1	1	1		
5	Ammortizzatore girante / <i>Fan wheel damper</i>	B029917X03	1	1	1	1	1	1	1		
6	Sensore aria / <i>Air sensor</i>	B031465X01	1	1	1	1	1	1	1		
7	Assieme batteria evaporante <i>Evaporating coil assembly</i>	D018965Y05	1				1				
		D018965Y06		1				1			
		D019383Y02			1					1	
8	Riscaldatore elettrico <i>Electric heater</i>	C022699X03	1								
		C022699X04		1	1						
		C022699X01					1				
		C022699X02						1	1		
9	Assieme tubo mandata <i>Discharge tube assembly</i>	D018967Y01	1				1				
		D018963Y01		1				1			
		D019386Y01			1					1	
10	Assieme tubo aspirazione <i>Suction tube assembly</i>	D019034Y01	1				1				
		D018964Y01		1				1			
		D019385Y01			1					1	
11	Filtro aria <i>Air filter</i>	D019204X01	2				2				
		D019205X01		2	2			2	2		
12	Telecomando INTERNEC <i>INTERNEC infrared remote control</i>	M890012X19	1	1	1	1	1	1	1		
13	Pannello frontale <i>Front panel</i>	E000153X01	1				1				
		E000154X01		1	1			1	1		
14	Mascherina ricevimento segnale <i>Signal receiving plastic cover</i>	B030012X02	1				1				
		B030010X02		1	1			1	1		
15	Mobile <i>Cabinet</i>	E000135X01	1				1				
		E000134X01		1	1			1	1		
16	Assieme mobile con schienale <i>Cabinet assembly with rear panel</i>	C023341Y13	1				1				
		C023342Y13		1	1			1	1		
17	Assieme canotto- bacinella <i>Discharge plenum-drain pan assembly</i>	E000157Y01	1				1				
		E000292Y01		1	1			1	1		
18	Boccola prolunga deflettore <i>Deflector extension rod</i>	A054301X01	1	1	1	1	1	1			
19	Boccola supporto deflettore <i>Deflector connecting rod</i>	A054321X01	2	2	2	2	2	2			
20	Deflettore <i>Deflector</i>	D018975X01	1				1				
		D018974X01		1	1			1	1		
21	Canotto- bacinella <i>Discharge plenum-drain pan</i>	E000139X01	1				1				
		E000138X01		1	1			1	1		

Pos.	Descrizione / Description	Codice Part No.	Codice/Code No. Z007473G...					
			...G45   ...G46   ...G09   ...G55   ...G56   ...G15			Modelli / Models con riscaldatore elettrico with electric heater		
			Pompa di calore Heat pump					
			42 HWX 108	42 HWX 110	42 HWX 112	42 HQX 108	42 HQX 110	42 HQX 112
22	Motore Louver / Louver motor	B030061X01	1	1	1	1	1	1
23	Staffa motore fiancata batteria Side coil motor bracket	D018983X01	1			1		
		D018971X01		1	1		1	1
24	Staffa bloccaggio motore / Motor locking bracket	C022618X01	1	1	1	1	1	1
25	Ammortizzatore motore / Motor damper	B029961X01	1	1	1	1	1	1
26	Motore girante Fan wheel motor	C023215X02	1			1		
		C023215X01		1	1		1	1
27	Ammortizzatore motore / Motor damper Motor damper	B029961X02	1	1	1	1	1	1
28	Scheda di ricevimento / Receiving card	B030928X02	1	1	1	1	1	1
	Cavi scheda di ricevimento / Receiving card cable	A054785X01	1	1	1	1	1	1
29	Scatola quadro elettrico Control box	E000133X02	1			1		
		E000132X02		1	1		1	1
30	Tubo scarico condensa / Condensate drain tube	B030005X01	1	1	1	1	1	1
31	Assieme sensore batteria (fino ad esaurimento) (1) Coil sensor assembly (up to exhaustion) (1)	B030001Y04	1	1	1	1	1	1
	Assieme sensore batteria (nuovo) (1) Coil sensor assembly (new) (1)	B031464X01	1	1	1	1	1	1
32	Scheda tasti / Pusch card	B030925X02	1	1	1	1	1	1
	Cavi scheda tasti / Pusch card cable	A054784X01	1	1	1	1	1	1
33	Morsettiera / Terminal strip	B031344X02	1	1	1	1	1	1
34	Scheda Internecc (fino ad esaurimento) (1) Internecc card (up to exhaustion) (1)	C023345X01	1	1	1	1	1	1
	Scheda Internecc (nuova) (1) Internecc card (new) (1)	C023446X01	1	1	1	1	1	1
35	Scheda Led Led card	B030881X02	1	1	1	1	1	1
	Cavi scheda Led Led card cable	A054783X01	1	1	1	1	1	1
36	Cavi scheda ausiliaria Auxiliary card cable	A054786X01	1	1	1	1	1	1
37	Scheda ausiliaria Auxiliary card	C023346X01	1	1	1	1	1	1

**(1) Attenzione:**

Il sensore codice B030001Y04 deve essere utilizzato solo con la scheda cod. C023345X01

Il sensore codice B031464X01 deve essere utilizzato solo con la scheda cod. C023446X01

Sensor cod. B030001Y04 must be used only with card code C023345X01

Sensor cod. B031464X01 must be used only with card code C023446X01

Pos.	Descrizione / Description	Codice Part No.	Codice/Code No. Z007473G... ...G45   ...G46   ...G09   ...G55   ...G56   ...G15					
			Modelli / Models con riscaldatore elettrico with electric heater					
			Pompa di calore Heat pump					
			42 HWX 108	42 HWX 110	42 HWX 112	42 HQX 108	42 HQX 110	42 HQX 112
38	Condensatore <i>Capacitor</i>	1 µf 0353101X59	1	1		1	1	
		2 µf 0353101X25			1			1
39	Trasformatore <i>Transformer</i>	0351901X41	1	1	1	1	1	1
40	Termostato a riarmo manuale <i>Manual reset thermostat</i>	A054789X01	1	1	1	1	1	1
41	Termostato a riarmo automatico <i>Automatic reset thermostat</i>	0170305X08	1	1	1	1	1	1
42	Assieme quadro elettrico <i>Control box assembly</i>	E000285Y12	1					
		E000285Y13		1				
		E000285Y14			1			
		E000285Y15				1		
		E000285Y16					1	
		E000285Y17					1	
43	Staffa bloccaggio tubi <i>Tubes locking bracket</i>	A054358X01	1			1		
		B030127X01		1	1		1	1

**Climatizzatori split HI-WALL (senza riscaldatore elettrico)**  
**HI-WALL split air conditioner (without electric heater)**

Pos.	Descrizione / Description	Codice Part No.	Codice/Code No. Z007402G...				Note
			...G09	...G10	...G11	...G12	
			Modelli / Models senza riscaldatore elettrico without electric heater				
			42HWX 006	42HWX 008	42HWX 010	42HWX 012	
1	Piastra di fissaggio a muro <i>Support plate</i>	E000155X01 E000155X02	1	1	1	1	
2	Assieme girante bilanciata <i>Balanced fan wheel assembly</i>	C022658Y04 C022562Y02	1	1	1	1	
3	Supporto ammortizzatore <i>Damper support</i>	D018982X01 D018970X01	1	1	1	1	
4	Bussola supporto girante <i>Fan wheel support bush</i>	A054237X01	1	1	1	1	
5	Ammortizzatore girante <i>Fan wheel damper</i>	B029917X03	1	1	1	1	
6	Assieme sensore aria <i>Air sensor assembly</i>	B030001Y06	1	1	1	1	
7	Assieme batteria evaporante <i>Evaporating coil assembly</i>	D018965Y01 D018965Y02 D018965Y03 D019383Y01	1	1	1	1	
9	Assieme tubo mandata <i>Discharge tube assembly</i>	D018967Y01 D018963Y01 D019386Y01	1	1	1	1	
10	Assieme tubo aspirazione <i>Suction tube assembly</i>	D018968Y01 D019034Y01 D018964Y01 D019385Y01	1	1	1	1	
11	Filtro aria <i>Air filter</i>	D019204X01 D019205X01	2	2	2	2	
12	Telecomando NEC III <i>NEC III infrared remote control</i>	M890012X19	1	1	1	1	
13	Pannello frontale <i>Front panel</i>	E000153X01 E000154X01	1	1	1	1	
14	Mascherina ricevimento segnale <i>Signal receiving plastic cover</i>	B030012X02 B030010X02	1	1	1	1	
15	Mobile <i>Cabinet</i>	E000135X01 E000134X01	1	1	1	1	
17	Assieme canotto- bacinella <i>Discharge plenum-drain pan assembly</i>	E000157Y01 E000292Y01	1	1	1	1	
18	Boccola prolunga deflettore <i>Deflector extension rod</i>	A054301X01	1	1	1	1	
19	Boccola supporto deflettore <i>Deflector connecting rod</i>	A054321X01	2	2	2	2	
20	Deflettore <i>Deflector</i>	D018975X01 D018974X01	1	1	1	1	
21	Canotto- bacinella <i>Discharge plenum-drain pan</i>	E000139X01 E000138X01	1	1	1	1	
22	Motore Louver <i>Louver motor</i>	B030061X01	1	1	1	1	



**Climatizzatori split HI-WALL (senza riscaldatore elettrico)**  
**HI-WALL split air conditioner (without electric heater)**

Pos.	Descrizione / Description	Codice Part No.	Codice/Code No. Z007402G...				Note
			...G09	...G10	...G11	...G12	
			Modelli / Models senza riscaldatore elettrico without electric heater				
			42HWX 006	42HWX 008	42HWX 010	42HWX 012	
23	Staffa motore fiancata batteria	D018983X01	1	1			
	<i>Side coil motor bracket</i>	D018971X01			1	1	
24	Staffa bloccaggio motore	C022618X01	1	1	1	1	
	<i>Motor locking bracket</i>						
25	Ammortizzatore motore	B029961X01	1	1	1	1	
	<i>Motor damper</i>						
26	Motore girante	C023215X03	1				
	<i>Fan wheel motor</i>	C023215X02		1			
		C023215X01				1	1
27	Ammortiz. motore / <i>Motor damper</i>	B029961X02	1	1	1	1	
28	Scheda di ricevimento	B030928X02	1	1	1	1	
	<i>Receiving card</i>						
	Cavi scheda di ricevimento	A054785X01	1	1	1	1	
	<i>Receiving card cable</i>						
29	Scatola quadro elettrico	E000133X02	1	1			
	<i>Control box</i>	E000132X02			1	1	
30	Tubo scarico condensa	B030005X01	1	1	1	1	
	<i>Condensate drain tube</i>						
31	Assieme sensore batteria	B030001Y04	1	1	1	1	
	<i>Coil sensor assembly</i>						
32	Scheda tasti / <i>Push card</i>	B030925X01	1	1	1	1	
	Cavi scheda tasti / <i>Push card cable</i>	A054784X01	1	1	1	1	
33	Morsettiera / <i>Terminal strip</i>	B031001X01	1	1	1	1	
34	Scheda NEC III / <i>NEC III card</i>	C023120X01	1	1	1	1	
35	Scheda Led / <i>Led card</i>	B030881X02	1	1	1	1	
	Cavi scheda Led <i>Led card cable</i>	A054783X01	1	1	1	1	
38	Condensatore 1,5 µf	0353101X20	1				
	<i>Capacitor</i> 1 µf	0353101X59		1	1		
	2 µf	0353101X25				1	
39	Trasformatore / <i>Transformer</i>	0351901X41	1	1	1	1	
42	Assieme quadro elettrico	E000265Y01	1				
	<i>Control box assembly</i>	E000265Y02		1			
		E000265Y03				1	
		E000265Y04					1
43	Staffa bloccaggio tubi	A054358X01	1	1			
	<i>Tubes locking bracket</i>	B030127X01			1	1	

**42HWX  
42HQX****Climatizzatori split HI-WALL (con riscaldatore elettrico)  
HI-WALL split air conditioner (with electric heater)**

Pos.	Descrizione / Description	Codice Part No.	Codice/Code No. Z007414G...						Note	
			...G10   ...G11   ...G12   ...G19   ...G20   ...G21							
			Modelli / Models con riscaldatore elettrico with electric heater			Pompa di calore Heat pump				
42 HWX 108	42 HWX 110	42 HWX 112	42 HWX 108	42 HWX 110	42 HWX 112	42 HQX 108	42 HQX 110	42 HQX 112		
1	Piastra di fissaggio a muro Support plate	E000155X01 E000155X02	1			1				
2	Assieme girante bilanciata Balanced fan wheel assembly	C022658Y04 C022562Y02	1			1				
3	Supporto ammortizzatore Damper support	D018982X01 D018970X01	1			1				
4	Bussola supporto girante Fan wheel support bush	A054237X01	1	1	1	1	1	1		
5	Ammortizzatore girante Fan wheel damper	B029917X03	1	1	1	1	1	1		
6	Assieme sensore aria Air sensor assembly	B030001Y06	1	1	1	1	1	1		
7	Assieme batteria evaporante Evaporating coil assembly	D018965Y05 D018965Y06 D019383Y02	1			1				
8	Riscaldatore elettrico Electric heater	C022699X03 C022699X04 C022699X01 C022699X02	1							
9	Assieme tubo mandata Discharge tube assembly	D018967Y01 D018963Y01 D019386Y01	1			1				
10	Assieme tubo aspirazione Suction tube assembly	D019034Y01 D018964Y01 D019385Y01	1			1				
11	Filtro aria Air filter	D019204X01 D019205X01	2			2				
12	Telecomando NEC III NEC III infrared remote control	M890012X19	1	1	1	1	1	1		
13	Pannello frontale Front panel	E000153X01 E000154X01	1			1				
14	Mascherina ricevimento segnale Signal receiving plastic cover	B030012X02 B030010X02	1			1				
15	Mobile Cabinet	E000135X01 E000134X01	1			1				
17	Assieme canotto- bacinella Discharge plenum-drain pan assembly	E000157Y01 E000292Y01	1			1				
18	Boccola prolunga deflettore Deflector extension rod	A054301X01	1	1	1	1	1	1		
19	Boccola supporto deflettore Deflector connecting rod	A054321X01	2	2	2	2	2	2		
20	Deflettore Deflector	D018975X01 D018974X01	1			1				
21	Canotto- bacinella Discharge plenum-drain pan	E000139X01 E000138X01	1			1				

**42HWX  
42HQX****Climatizzatori split HI-WALL (con riscaldatore elettrico)  
HI-WALL split air conditioner (with electric heater)**

Pos.	Descrizione / Description	Codice Part No.	Codice/Code No. Z007414G... ...G10   ...G11   ...G12   ...G19   ...G20   ...G21						Note
			Modelli / Models con riscaldatore elettrico with electric heater						
			Pompa di calore Heat pump						
			42 HWX 108	42 HWX 110	42 HWX 112	42 HQX 108	42 HQX 110	42 HQX 112	
22	Motore Louver <i>Louver motor</i>	B030061X01	1	1	1	1	1	1	
23	Staffa motore fiancata batteria <i>Side coil motor bracket</i>	D018983X01	1			1			
		D018971X01		1	1		1	1	
24	Staffa bloccaggio motore <i>Motor locking bracket</i>	C022618X01	1	1	1	1	1	1	
25	Ammortizzatore motore <i>Motor damper</i>	B029961X01	1	1	1	1	1	1	
26	Motore girante <i>Fan wheel motor</i>	C023215X02	1			1			
		C023215X01		1	1		1	1	
27	Ammortizzatore motore <i>Motor damper</i>	B029961X02	1	1	1	1	1	1	
28	Scheda di ricevimento <i>Receiving card</i>	B030928X02	1	1	1	1	1	1	
	Cavi scheda di ricevimento <i>Receiving card cable</i>	A054785X01	1	1	1	1	1	1	
29	Scatola quadro elettrico <i>Control box</i>	E000133X02	1			1			
		E000132X02		1	1		1	1	
30	Tubo scarico condensa <i>Condensate drain tube</i>	B030005X01	1	1	1	1	1	1	
31	Assieme sensore batteria <i>Coil sensor assembly</i>	B030001Y04	1	1	1	1	1	1	
32	Scheda tasti <i>Pusch card</i>	B030925X02	1	1	1				
		B030925X03				1	1	1	
	Cavi scheda tasti <i>Pusch card cable</i>	A054784X01	1	1	1	1	1	1	
33	Morsettiera <i>Terminal strip</i>	B031001X02	1	1	1	1	1	1	
34	Scheda NEC III <i>NEC III card</i>	C023120X02	1	1	1				
		C023120X01				1	1	1	
35	Scheda Led <i>Led card</i>	B030881X02	1	1	1	1	1	1	
	Cavi scheda Led <i>Led card cable</i>	A054783X01	1	1	1	1	1	1	
36	Cavi scheda ausiliaria <i>Auxiliary card cable</i>	A054786X01	1	1	1	1	1	1	
37	Scheda ausiliaria <i>Auxiliary card</i>	C023136X01	1	1	1	1	1	1	
38	Condensatore <i>Capacitor</i>	1 µf 0353101X59	1	1		1	1		
		2 µf 0353101X25			1			1	
39	Trasformatore <i>Transformer</i>	0351901X41	1	1	1	1	1	1	
40	Termostato a riarmo manuale <i>Manual reset thermostat</i>	A054789X01	1	1	1	1	1	1	

**42HWX  
42HQX****Climatizzatori split HI-WALL (con riscaldatore elettrico)  
HI-WALL split air conditioner (with electric heater)**

Pos.	Descrizione / Description	Codice Part No.	Codice/Code No. Z007414G... ...G10   ...G11   ...G12   ...G19   ...G20   ...G21						Note
			Modelli / Models con riscaldatore elettrico with electric heater			Pompa di calore Heat pump			
			42 HWX 108	42 HWX 110	42 HWX 112	42 HQX 108	42 HQX 110	42 HQX 112	
41	Termostato a riarmo automatico <i>Automatic reset thermostat</i>	0170305X08	1	1	1	1	1	1	
42	Assieme quadro elettrico <i>Control box assembly</i>	E000265Y12 E000265Y13 E000265Y14 E000265Y15 E000265Y16 E000265Y17	1	1	1	1	1	1	
43	Staffa bloccaggio tubi <i>Tubes locking bracket</i>	A054358X01 B030127X01	1	1	1	1	1	1	

**Carrier S.p.A**  
Via R. Sanzio, 9  
20058 Villasanta (MI)  
Tel. 039/3636-1

I dati contenuti nel presente catalogo possono essere modificati senza alcun preavviso  
*All data may be changed without previous notice*  
Order No. 14237- 74, July 1999. Supersedes 14237- 72, July 1998

Printed in Italy