

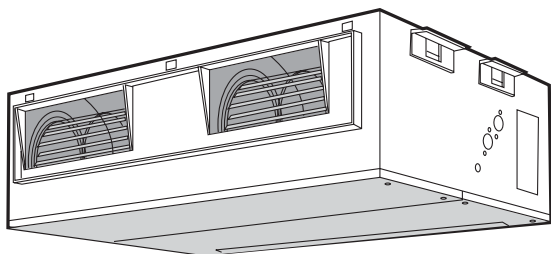


**40JX / 40JX---M / 40JX---W
40JS / 40JS---Y / 40JS---X / 40JS-3X**

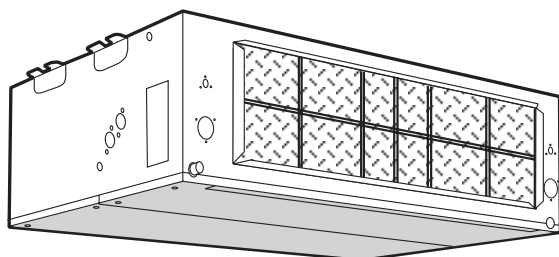
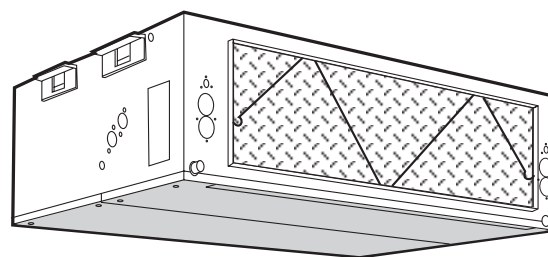
Unità canalizzabile a soffitto
(solo raffrescamento e pompa di calore)

Ducted above-ceiling units
(cooling only and heat pump)

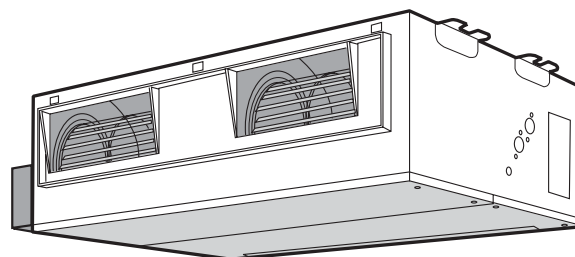
Parti di ricambio / Spare parts



**40JX / 40JS
40JX---M**

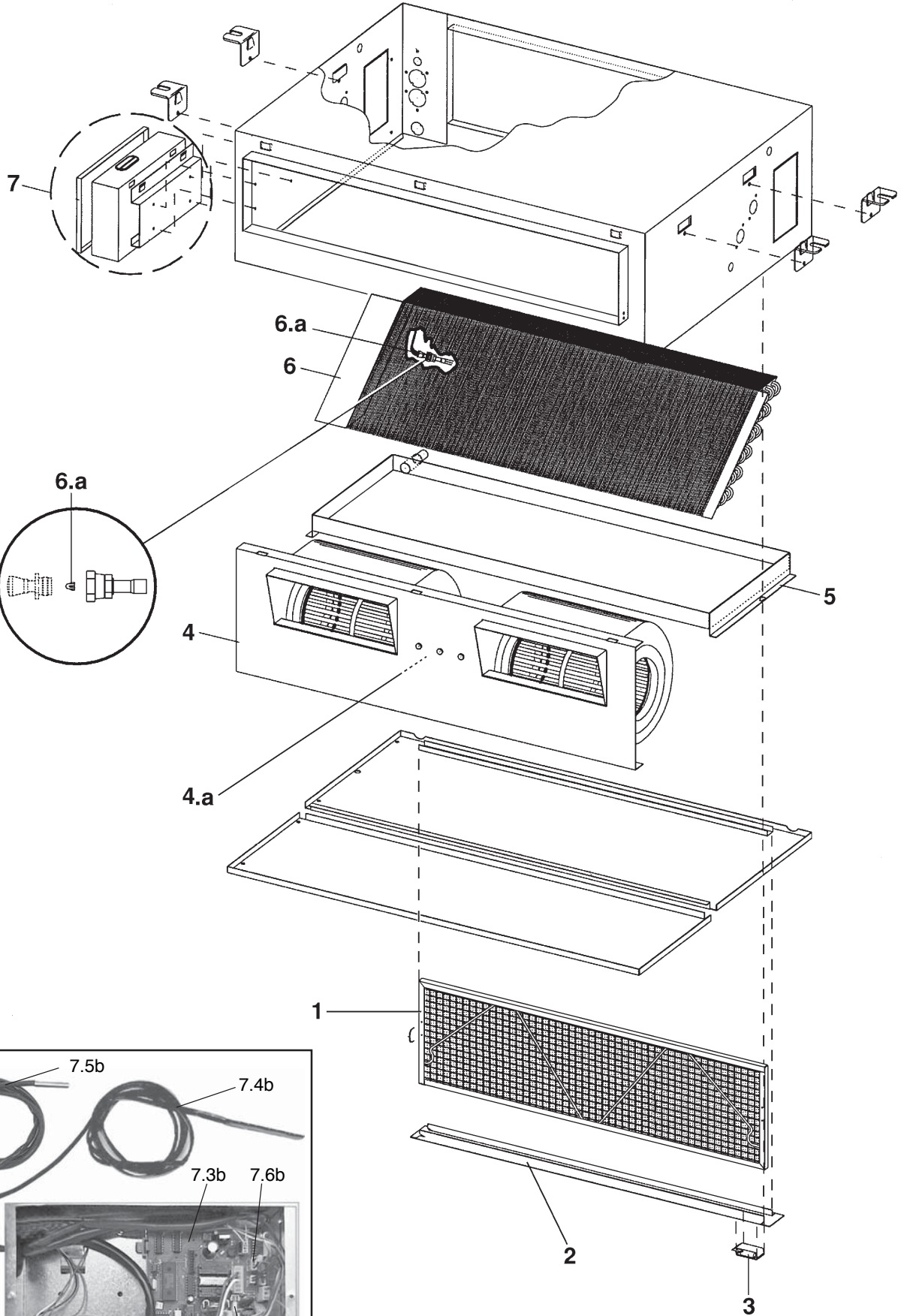


**40JX
40JX---W
40JS---Y
40JS---X
40JS-3X**



40JX

Unità canalizzabile a soffitto (solo raffreddamento e pompa di calore)
Ducted above-ceiling units (cooling only and heat pump)



40JX
Unità canalizzabile a soffitto (solo raffrescamento e pompa di calore)
Ducted above-ceiling units (cooling only and heat pump)

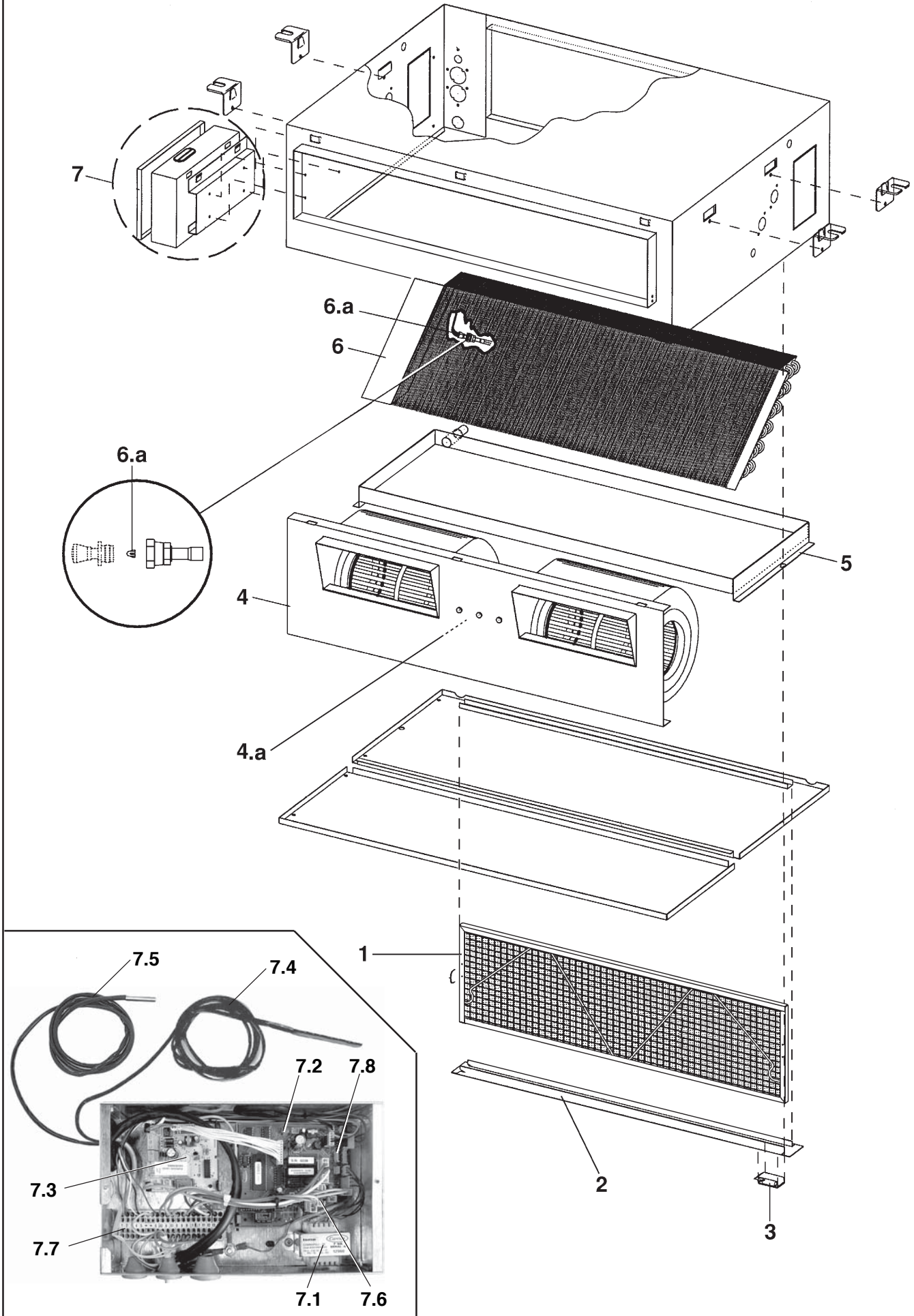
Pos.	Descrizione / Description	Codice Part No.	Codice/Code No. Z007754G...							
			G01	G02	G03	G04	G05	G06	G07	G08
			Modelli / Models 40JX							
			009	012	018	024	028	036	048	060
1	Assieme filtro in metallo <i>Metal filter assembly</i>	B033261X01 B033262H01 B033263X01	1	1	1	1	1	1	1	1
2	Chiusura filtro <i>Filter closing</i>	AAB0666400 AAB066730- AAB0668200	1	1	1	1	1	1	1	1
3	Chiusura sportello / <i>Slippery closing</i>	AM003438	1	1	1	1	1	1	1	1
4	Assieme ventilatori <i>Ventilation assembly</i> NICOTRA	C024318X01 C024319H01 C024320H01 C024321H01 C024322H01 C024323H01 C024324H01 C024325H01	1	1	1	1	1	1	1	1
4.a	Motore <i>Motor</i> NICOTRA	C024318H11 C024320H11 C024321H11 C024322H11 C024323H11 C024324H11 C024325H11	1	1	1	1	1	1	1	1
5	Bacinella condensa <i>Drain-pan</i>	AAC0666100 AAC0666900 AAC0667800	1	1	1	1	1	1	1	1
6	Batteria <i>Coil</i>	C024142H01 C024143H01 C024144H01 C024145H01 C024146H01 C024147H01 C024148H01 C024149H01	1	1	1	1	1	1	1	1
7	Assieme quadro elettrico in metallo <i>Metal control box assembly</i>	B033222Y01 B033222G02 B033222Y03	1	1	1	1	1	1	1	1
7.1b	Trasformatore / <i>Transformer</i>	0351901H45	1	1	1	1	1	1	1	1
7.2b	Fusibile per scheda di controllo <i>Control board fuse</i>	6,3 A 0351201X51							1(*)	1(*)
7.3b	Scheda di controllo / <i>Control board</i>	C023849H07 C023446H07	1	1	1	1	1	1	1(**)	1(**)
	Scheda ausiliaria per resist. elettrica <i>Auxilliary board for electric heater</i>	C023636H01	1	1	1	1	1	1	1	1
7.4b	Sonda temperatura ambiente <i>Ambient temperature probe</i>	A044815502	1	1	1	1	1	1	1	1
7.5b	Sonda batteria / <i>Coil probe</i>	A044815603	1	1	1	1	1	1	1	1
7.6b	Spia segnalaz. guasto / <i>Led alarm</i>	B033488H01	1	1	1	1	1	1	1	1

(*) da prendere quando si ordina la scheda di controllo C023446H07 per 40JX048-060 / *To be order with the control board C023446H07 for 40JX048-060*

(**) sostituire il fusibile 3,15 A con il fusibile 6,3 A / *Replace the 3.15 A fuse with the 6.3 A*

40JX - - - M

Unità canalizzabile a soffitto (solo raffreddamento e pompa di calore)
Ducted above-ceiling units (cooling only and heat pump)



40JX - - - M
Unità canalizzabile a soffitto (solo raffrescamento e pompa di calore)
Ducted above-ceiling units (cooling only and heat pump)

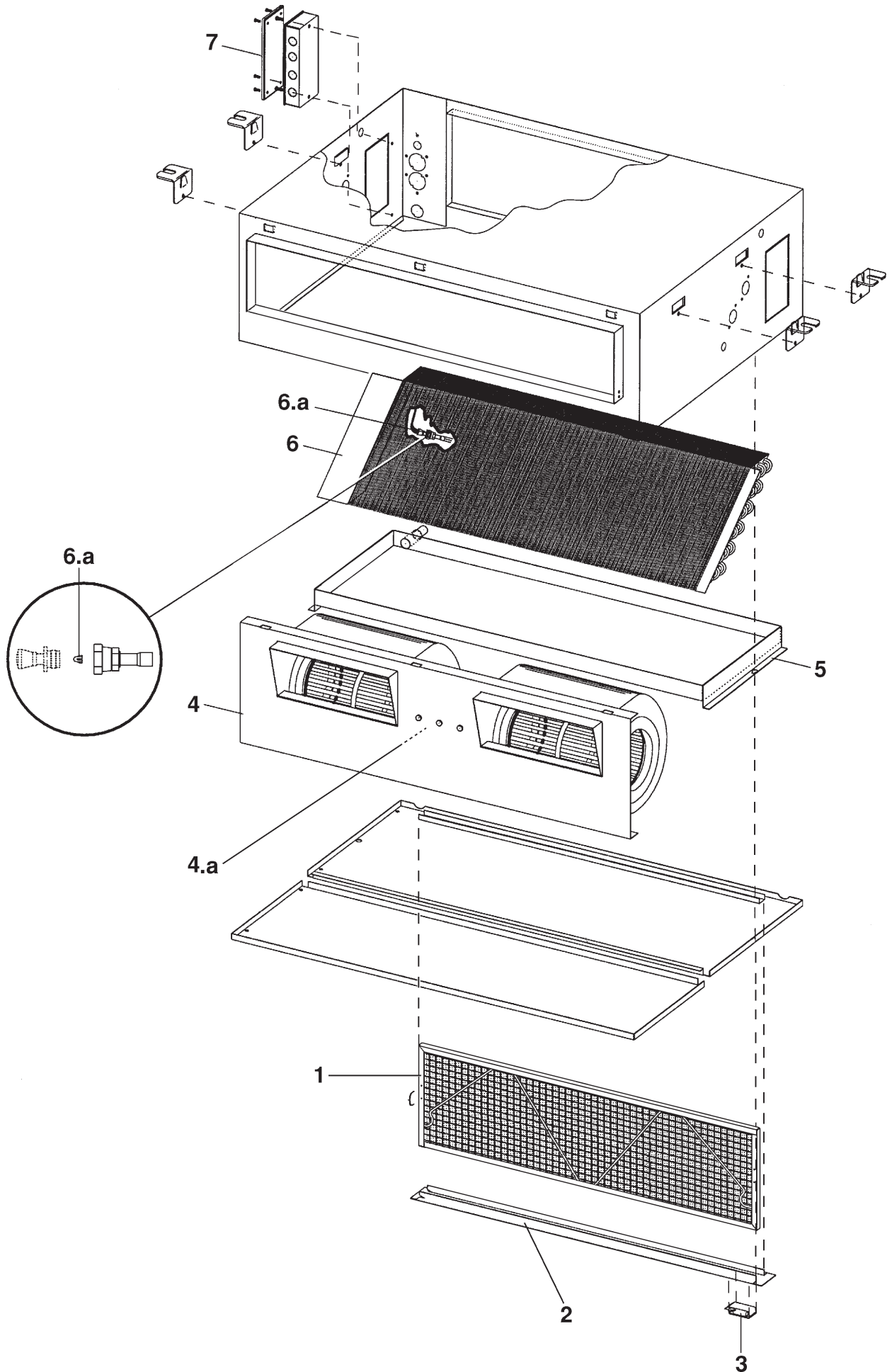
Pos.	Descrizione / Description	Codice Part No.	Codice/Code No. Z007785G...							
			G01	G02	G03	G04	G05	G06	G07	G08
			Modelli / Models 40JX---M							
			009M	012M	018M	024M	028M	036M	048M	060M
1	Assieme filtro in metallo <i>metal filter assembly</i>	B033261X01 B033262H01 B033263X01	1	1	1	1	1	1	1	1
2	Chiusura filtro <i>Filter closing</i>	AAB0666400 AAB066730- AAB0668200	1	1	1	1	1	1	1	1
3	Chiusura sportello / <i>Slippery closing</i>	AM003438	1	1	1	1	1	1	1	1
4	Assieme ventilatori <i>Ventilation assembly</i> NICOTRA	C024318X01 C024319H01 C024320H01 C024321H01 C024322H01 C024323H01 C024324H01 C024325H01	1	1	1	1	1	1	1	1
4.a	Motore <i>Motor</i> NICOTRA	C024318H11 C024320H11 C024321H11 C024322H11 C024323H11 C024324H11 C023325H11	1	1	1	1	1	1	1	1
5	Bacinella condensa <i>Drain-pan</i>	AAC066610 AAC066690 AAC066780	1	1	1	1	1	1	1	1
6	Batteria <i>Coil</i>	C024142H01 C024143H01 C024144H01 C024145H01 C024146H01 C024147H01 C024148H01 C024149H01	1	1	1	1	1	1	1	1
7	Assieme quadro elettrico in metallo <i>Metal control box assembly</i>	B033223Y01 B033223G02 B033223Y03	1	1	1	1	1	1	1	1
7.1	Trasformatore / <i>Transformer</i>	0351901H45	1	1	1	1	1	1	1	1
7.2	Scheda di controllo <i>Control board</i>	C023849H07 C023446H07	1	1	1	1	1	1	1(**)	1(**)
7.3	Scheda ausiliaria / <i>Auxilliary board</i>	C023636H01	1	1	1	1	1	1	1	1
7.4	Sonda temperatura ambiente <i>Ambient temperature probe</i>	A044815502	1	1	1	1	1	1	1	1
7.5	Sonda batteria / <i>Coil probe</i>	A044815603	1	1	1	1	1	1	1	1
7.6	Fusibile per scheda di controllo <i>Control board fuse</i>	0351201X51							1(*)	1(*)
7.7	Morsettiera / <i>Terminal block</i>	B033114H01	1	1	1	1	1	1	1	1
7.8	Spia segnalaz. guasto / <i>Led alarm</i>	B033488H01	1	1	1	1	1	1	1	1

(*) da prendere quando si ordina la scheda di controllo C023446H07 per 40JX048-060 / *To be order with the control board C023446H07 for 40JX048-060*

(**) sostituire il fusibile 3,15 A con il fusibile 6,3 A / *Replace the 3.15 A fuse with the 6.3 A*

40JS

Unità canalizzabile a soffitto (solo raffreddamento e pompa di calore)
Ducted above-ceiling units (cooling only and heat pump)



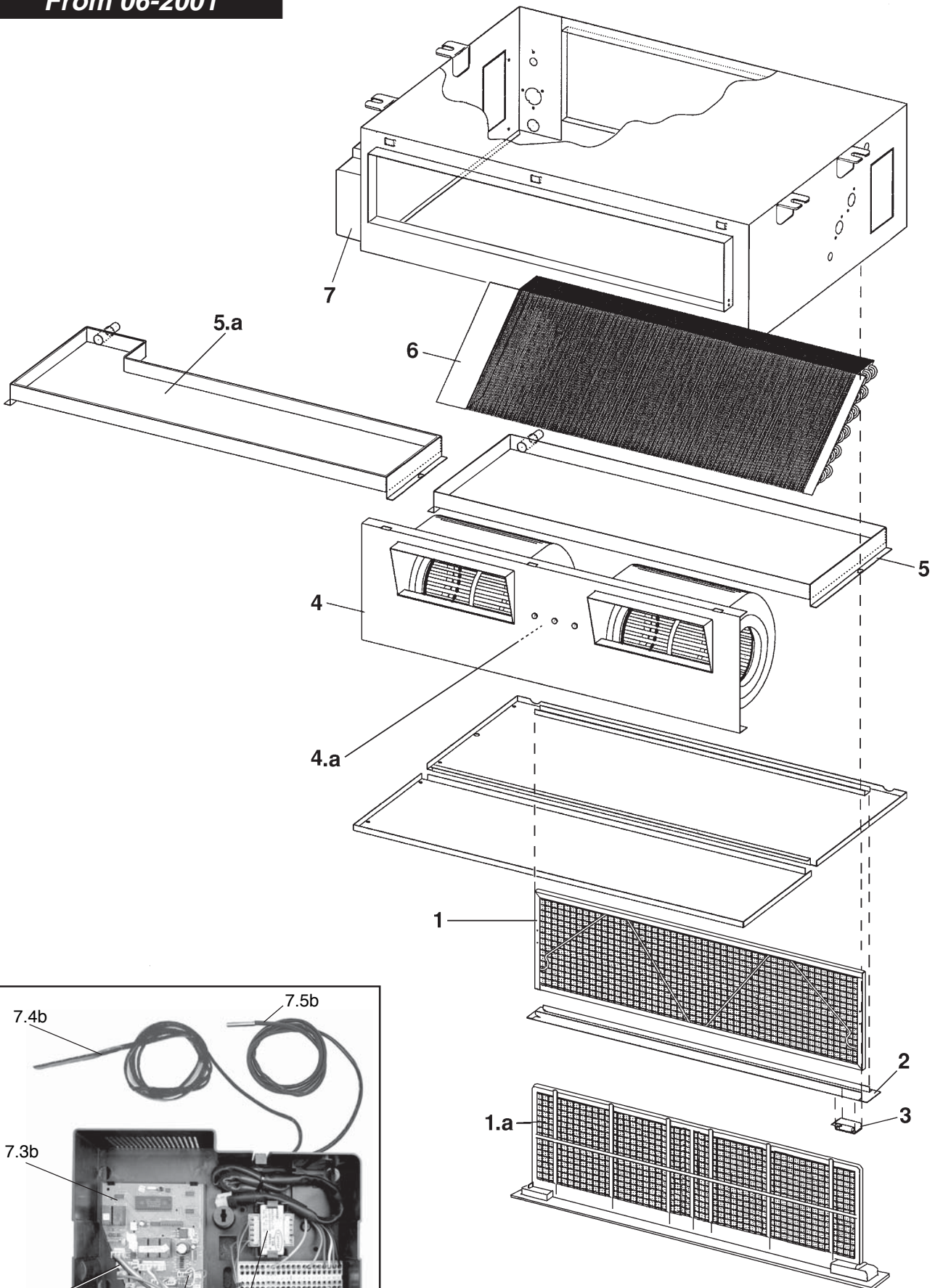
40JS
Unità canalizzabile a soffitto (solo raffrescamento e pompa di calore)
Ducted above-ceiling units (cooling only and heat pump)

Pos.	Descrizione / Description	Codice Part No.	Codice/Code No. Z007754G...								
			G31	G32	G33	G34	G35	G36	G37	G38	
			Modelli / Models 40JS								
			009	012	018	024	028	036	048	060	
1	Assieme filtro in metallo <i>Metal filter assembly</i>	B033261X01	1	1	1						
		B033262H01				1	1	1			
		B033263X01								1	1
2	Chiusura filtro <i>Filter closing</i>	AAB0666400	1	1	1						
		AAB066730- AAB0668200				1	1	1		1	1
3	Chiusura sportello / <i>Slippery closing</i>	AM003438	1	1	1	1	1	1	1	1	
4	Assieme ventilatori <i>Ventilation assembly</i> NICOTRA	C024318X01	1								
		C024319H01		1							
		C024320H01			1						
		C024321H01				1					
		C024322H01					1				
		C024323H01						1			
		C024324H01							1		
4.a	Motore <i>Motor</i> NICOTRA	C024318H11	1	1							
		C024320H11			1						
		C024321H11				1					
		C024322H11					1				
		C024323H11						1			
		C024324H11							1		
		C024325H11								1	1
5	Bacinella condensa <i>Drain-pan</i>	AAC0666100	1	1	1						
		AAC0666900				1	1	1			
		AAC0667800								1	1
6	Batteria <i>Coil</i>	C024142H01	1								
		C024143H01		1							
		C024144H01			1						
		C024145H01				1					
		C024146H01					1				
		C024147H01						1			
		C024148H01							1		
C024149H01								1	1		
6a	Orifizio <i>Restrictor</i>	55 AM016327--				1					
		57 AM016328--					1				
		68 AM016334--						1			
		78 AM016339--							1		
		81 AM016340--								1	1
7	Assieme quadro elettrico <i>Control box assembly</i>	CAB0532600	1	1	1	1	1	1	1	1	

40JX

Unità canalizzabile a soffitto (solo raffreddamento e pompa di calore)
Ducted above-ceiling units (cooling only and heat pump)

Prodotto dal 06-2001
From 06-2001



40JX
Unità canalizzabile a soffitto (solo raffrescamento e pompa di calore)
Ducted above-ceiling units (cooling only and heat pump)
Prodotto dal 06-2001
From 06-2001
Codice/Code No. Z007857G...
G01 | G02 | G03 | G04 | G05 | G06 | G07 | G08
Modelli / Models 40JX

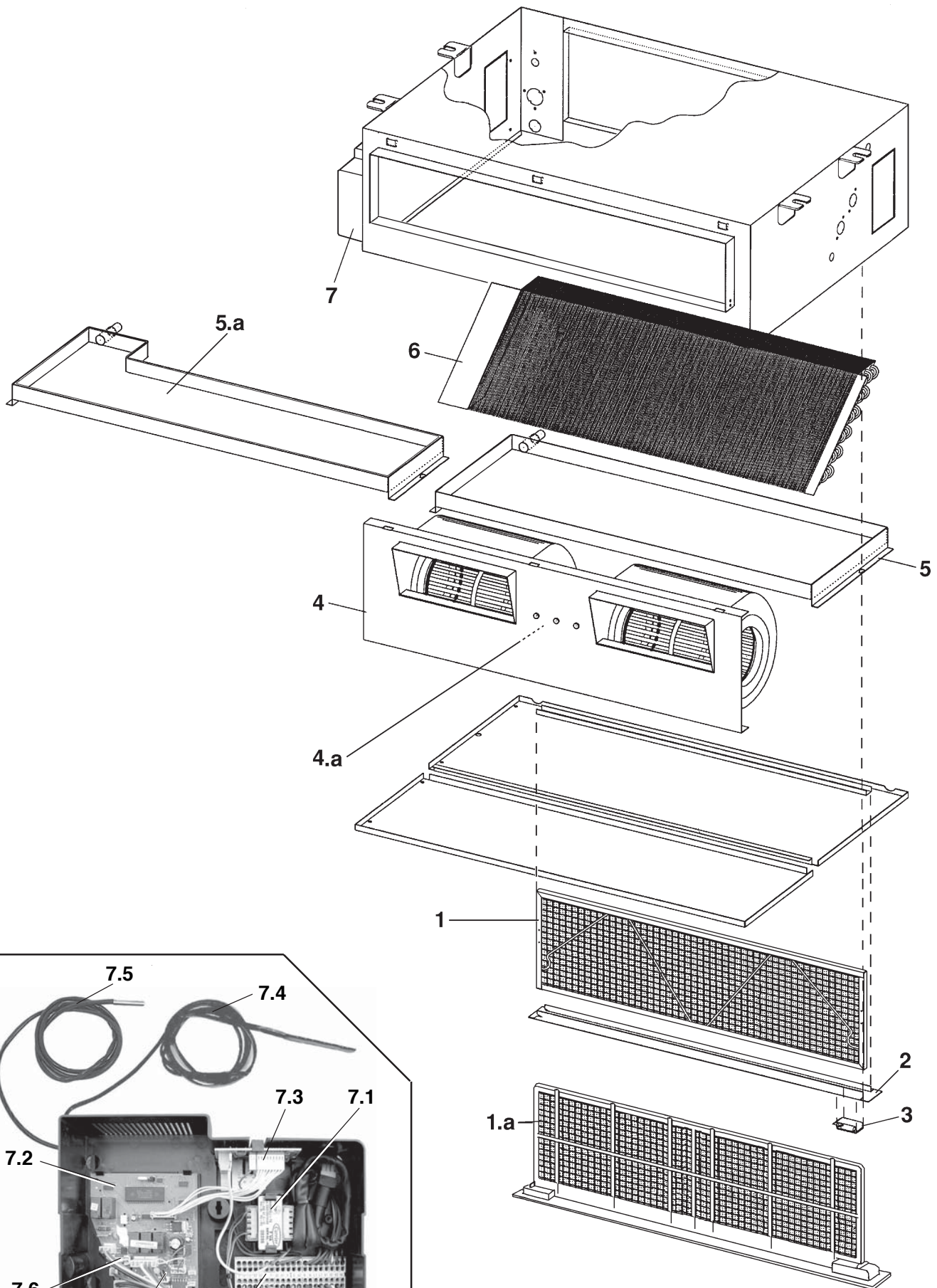
Pos.	Descrizione / Description	Codice Part No.	Codice/Code No. Z007857G...							
			G01	G02	G03	G04	G05	G06	G07	G08
			009	012	018	024	028	036	048	060
1	Assieme filtro in metallo <i>Metal filter assembly</i>	B033261X01 B033262H01 B033263X01	1	1	1	1	1	1	1	1
1.a	Assieme filtro in plastica <i>Plastic filter assembly</i>	C024160H01 C024161H01 C024162H01	1	1	1	1	1	1	1	1
2	Chiusura per filtro in metallo <i>Metal filter closing</i>	AAB0666400 AAB066730- AAB0668200	1	1	1	1	1	1	1	1
3	Chiusura sportello per filtro in metallo/ <i>Metal filter slippery closing</i>	AM003438	1	1	1	1	1	1	1	1
4	Assieme ventilatori <i>Ventilators assembly</i> NICOTRA / ELCO	C024318X01 C024319H01 C024320H01 C024321H01 C024322H01 C024323H01 C024324H01 C024325H01	1	1	1	1	1	1	1	1
4.a	Motore <i>Motor</i> NICOTRA	C024318H11 C024320H11 C024321H11 C024322H11 C024323H11 C024324H11 C024325H11	1	1	1	1	1	1	1	1
	ELCO	C024318X21 C024320X21 C024321X21 C024322X21 C024323X21 C024324X21 C024325X21	1	1	1	1	1	1	1	1
5	Bacinella condensa in metallo per unità con filtro in metallo <i>Metal drain-pan for unit with metal filter</i>	AAC0666100 AAC0666900 AAC0667800	1	1	1	1	1	1	1	1
	Bacinella condensa in metallo per unità con filtro in plastica <i>Metal drain-pan for unit with plastic filter</i>	C024227H01 C024233H01 C024238H01	1	1	1	1	1	1	1	1
5.a	Bacinella condensa in plastica per unità con filtro in plastica <i>Plastic drain-pan for unit with plastic filter</i>	B033860H01 B033861H01	1	1	1	1	1	1	1	1
6	Batteria <i>Coil</i>	C024142H01 C024143H01 C024144H01 C024145H01 C024146H01 C024147H01 C024148H01 C024149H01	1	1	1	1	1	1	1	1
7	Assieme quadro elettrico in plastica <i>Plastic control box assembly</i>	D020872G01 D020872G02 D020872G03	1	1	1	1	1	1	1	1
7.1b	Trasformatore / <i>Transformer</i>	0351901X49	1	1	1	1	1	1	1	1
7.2b	Fusibile per scheda di controllo / <i>Control board fuse</i>	0351201X51							1(*)	1(*)
7.3b	Scheda di controllo / <i>Control board</i>	C023849H07 C023446H07	1	1	1	1	1	1	1(**)	1(**)
	Scheda ausiliaria per resist. elettrica <i>Auxilliary board for electric heater</i>	C023636H01	1	1	1	1	1	1	1	1
7.4b	Sonda temperatura ambiente / <i>Room temperature probe</i>	A044815502	1	1	1	1	1	1	1	1
7.5b	Sonda batteria / <i>Indoor coil probe</i>	A044815603	1	1	1	1	1	1	1	1
7.6b	Spia segnalaz. guasto / <i>Led alarm</i>	B033488H01	1	1	1	1	1	1	1	1

 (*) da prendere quando si ordina la scheda di controllo C023446H07 per 40JX048-060 / *To be order with the control board C023446H07 for 40JX048-060*

 (**) sostituire il fusibile 3,15 A con il fusibile 6,3 A / *Replace the 3.15 A fuse with the 6.3 A*

40JX---W

Unità canalizzabile a soffitto (solo raffreddamento e pompa di calore)
Ducted above-ceiling units (cooling only and heat pump)



40JX - - - W
Unità canalizzabile a soffitto (solo raffrescamento e pompa di calore)
Ducted above-ceiling units (cooling only and heat pump)

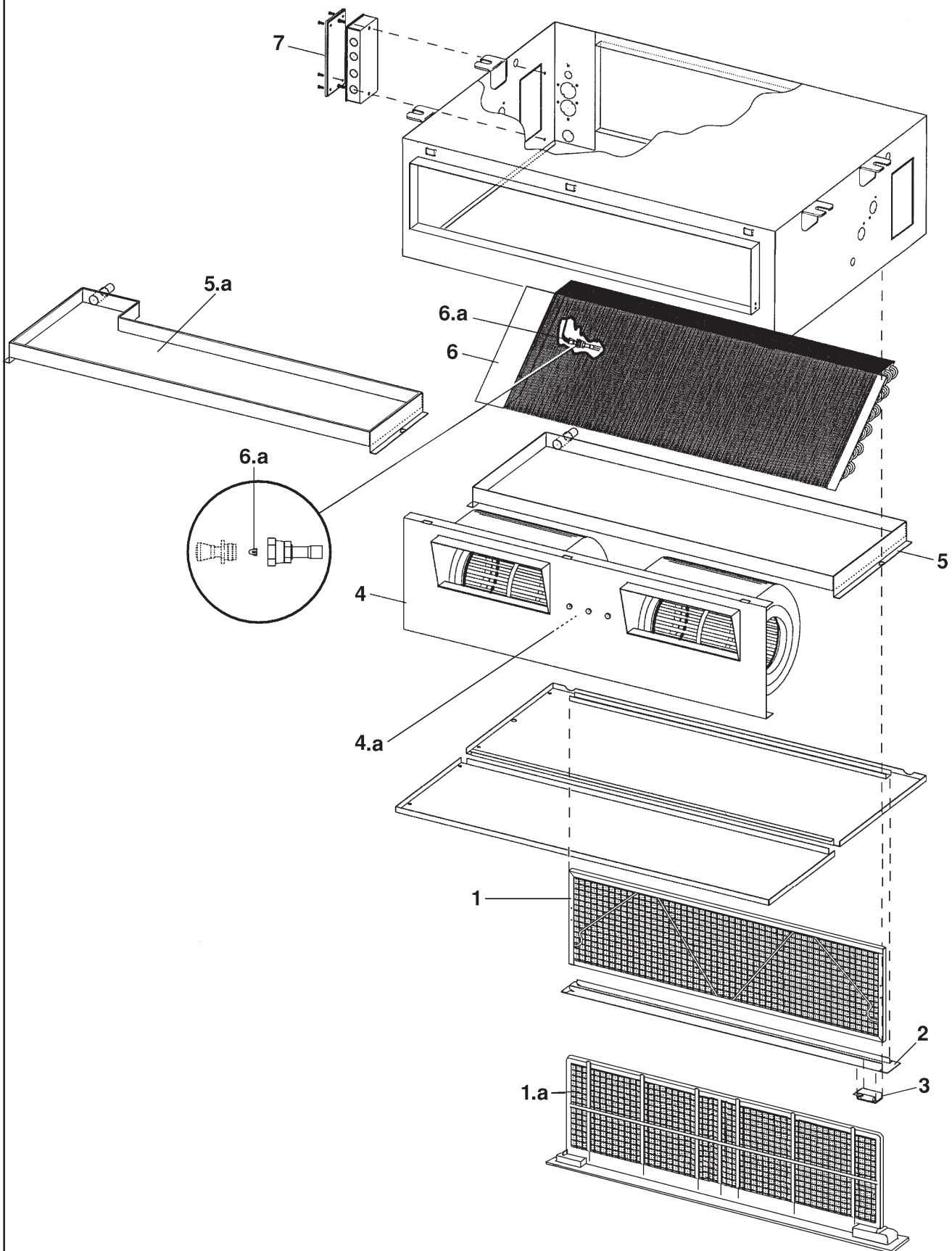
Pos.	Descrizione / Description	Codice Part No.	Codice/Code No. Z007865G...							
			G01	G02	G03	G04	G05	G06	G07	G08
			Modelli / Models 40JX---W							
			009W	012W	018W	024W	028W	036W	048W	060W
1	Assieme filtro in metallo <i>Metal filter assembly</i>	B033261X01 B033262H01 B033263X01	1	1	1	1	1	1	1	1
1.a	Assieme filtro in plastica <i>Plastic filter assembly</i>	C024160H01 C024161H01 C024162H01	1	1	1	1	1	1	1	1
2	Chiusura per filtro in metallo <i>Metal filter closing</i>	AAB0666400 AAB066730- AAB0668200	1	1	1	1	1	1	1	1
3	Chiusura sportello per filtro in metallo/ <i>Metal filter slippery closing</i>	AM003438	1	1	1	1	1	1	1	1
4	Assieme ventilatori <i>Ventilators assembly</i> NICOTRA / ELCO	C024318X01 C024319H01 C024320H01 C024321H01 C024322H01 C024323H01 C024324H01 C024325H01	1	1	1	1	1	1	1	1
4.a	Motore <i>Motor</i> NICOTRA	C024318H11 C024320H11 C024321H11 C024322H11 C024323H11 C024324H11 C024325H11	1	1	1	1	1	1	1	1
	ELCO	C024318X21 C024320X21 C024321X21 C024322X21 C024323X21 C024324X21 C024325X21	1	1	1	1	1	1	1	1
5	Bacinella condensa in metallo per unità con filtro in metallo <i>Metal drain-pan for unit with metal filter</i>	AAC0666100 AAC0666900 AAC0667800	1	1	1	1	1	1	1	1
	Bacinella condensa in metallo per unità con filtro in plastica <i>Metal drain-pan for unit with plastic filter</i>	C024227H01 C024233H01 C024238H01	1	1	1	1	1	1	1	1
5.a	Bacinella condensa in plastica per unità con filtro in plastica <i>Plastic drain-pan for unit with plastic filter</i>	B033860H01 B033861H01	1	1	1	1	1	1	1	1
6	Batteria <i>Coil</i>	C024142H01 C024143H01 C024144H01 C024145H01 C024146H01 C024147H01 C024148H01 C024149H01	1	1	1	1	1	1	1	1
7	Assieme quadro elettrico in plastica <i>Plastic control box assembly</i>	D020872G04 D020872G05 D020872G06	1	1	1	1	1	1	1	1
7.1	Trasformatore / <i>Transformer</i>	0351901X49	1	1	1	1	1	1	1	1
7.2	Scheda di controllo <i>Control board</i>	C023849H07 C023446H07	1	1	1	1	1	1	1(**)	1(**)
7.3	Scheda ausiliaria / <i>Auxilliary board</i>	C023636H01	1	1	1	1	1	1	1	1
7.4	Sonda temperatura ambiente / <i>Room temperature probe</i>	A044815502	1	1	1	1	1	1	1	1
7.5	Sonda batteria / <i>Indoor coil probe</i>	A044815603	1	1	1	1	1	1	1	1
7.6	Fusibile per scheda di controllo / <i>Control board fuse</i>	0351201X51							1(*)	1(*)
7.7	Morsettiere / <i>Terminal block</i>	B033114X01	1	1	1	1	1	1	1	1
7.8	Spia segnalaz. guasto / <i>Led alarm</i>	B033488H01	1	1	1	1	1	1	1	1

(*) da prendere quando si ordina la scheda di controllo C023446H07 per 40JX048-060 / *To be order with the control board C023446H07 for 40JX048-060*

(**) sostituire il fusibile 3,15 A con il fusibile 6,3 A / *Replace the 3.15 A fuse with the 6.3 A*

40JS---Y

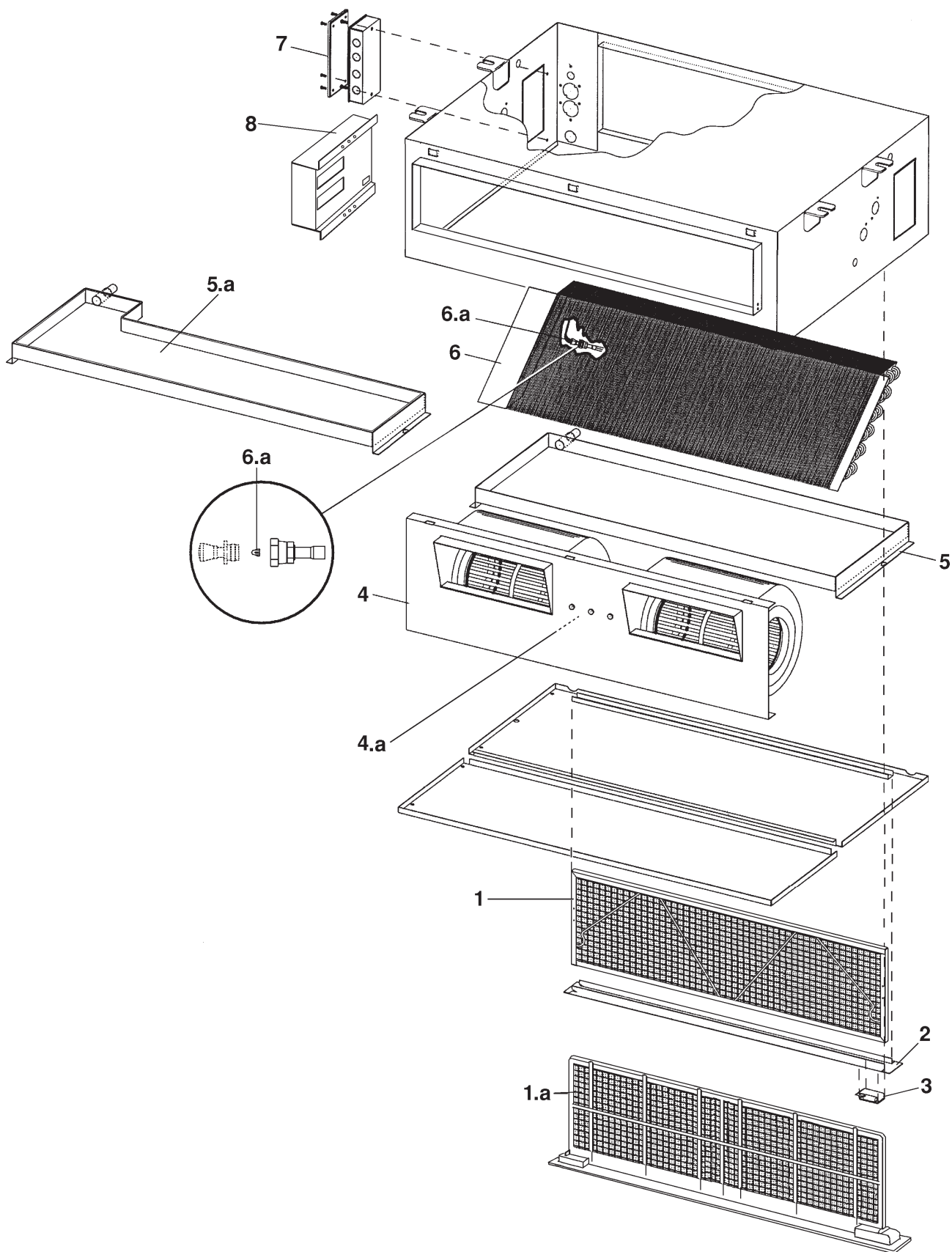
Unità canalizzabile a soffitto (solo raffreddamento e pompa di calore)
Ducted above-ceiling units (cooling only and heat pump)



Pos.	Descrizione / Description	Codice Part No.	Codice/Code No. Z007783G...				Modelli / Models 40JS---Y
			G61	G62	G63	G64	
			024Y	036Y	048Y	060Y	
1	Assieme filtro in metallo <i>Metal filter assembly</i>	B033262H01	1	1			
		B033263X01			1	1	
1.a	Assieme filtro in plastica <i>Plastic filter assembly</i>	C024161H01	1	1			
		C024162H01			1	1	
2	Chiusura per filtro in metallo <i>Metal filter closing</i>	AAB066730- AAB0668200	1	1		1	1
3	Chiusura sportello per filtro in metallo <i>Metal filter slippery closing</i>	AM003438	1	1	1	1	
4	Assieme ventilatori <i>Ventilation assembly</i> NICOTRA / ELCO	C024321H01	1				
		C024323H01		1			
		C024324H01			1		
		C024325H01				1	
4.a	Motore <i>Motor</i> NICOTRA	C024321H11	1				
		C024323H11		1			
		C024324H11			1		
		C024325H11				1	
	ELCO	C024321H21	1				
		C024323H21		1			
		C024324H21			1		
		C024325H21				1	
5	Bacinella condensa in metallo per unità con filtro in metallo <i>Metal drain-pan for unit with metal filter</i>	AAC0666900 AAC0667800	1	1		1	1
	Bacinella condensa in metallo per unità con filtro in plastica <i>Metal drain-pan for unit with plastic filter</i>	C024233H01 C024238H01	1	1		1	1
5.a	Bacinella condensa in plastica per unità con filtro in plastica <i>Plastic drain-pan for unit with plastic filter</i>	B033860H01 B033861H01	1	1		1	1
6	Batteria <i>Coil</i>	C024145H01	1				
		C024147H01		1			
		C024148H01			1		
		C024149H01				1	
6a	Orifizio <i>Restrictor</i>	55 AM016327--	1				
		68 AM016334--		1			
		78 AM016339--			1		
		81 AM016340--				1	
7	Assieme quadro elettrico <i>Control box assembly</i>	B033482H01	1	1	1	1	

40JS---X

Unità canalizzabile a soffitto (solo raffreddamento e pompa di calore)
Ducted above-ceiling units (cooling only and heat pump)

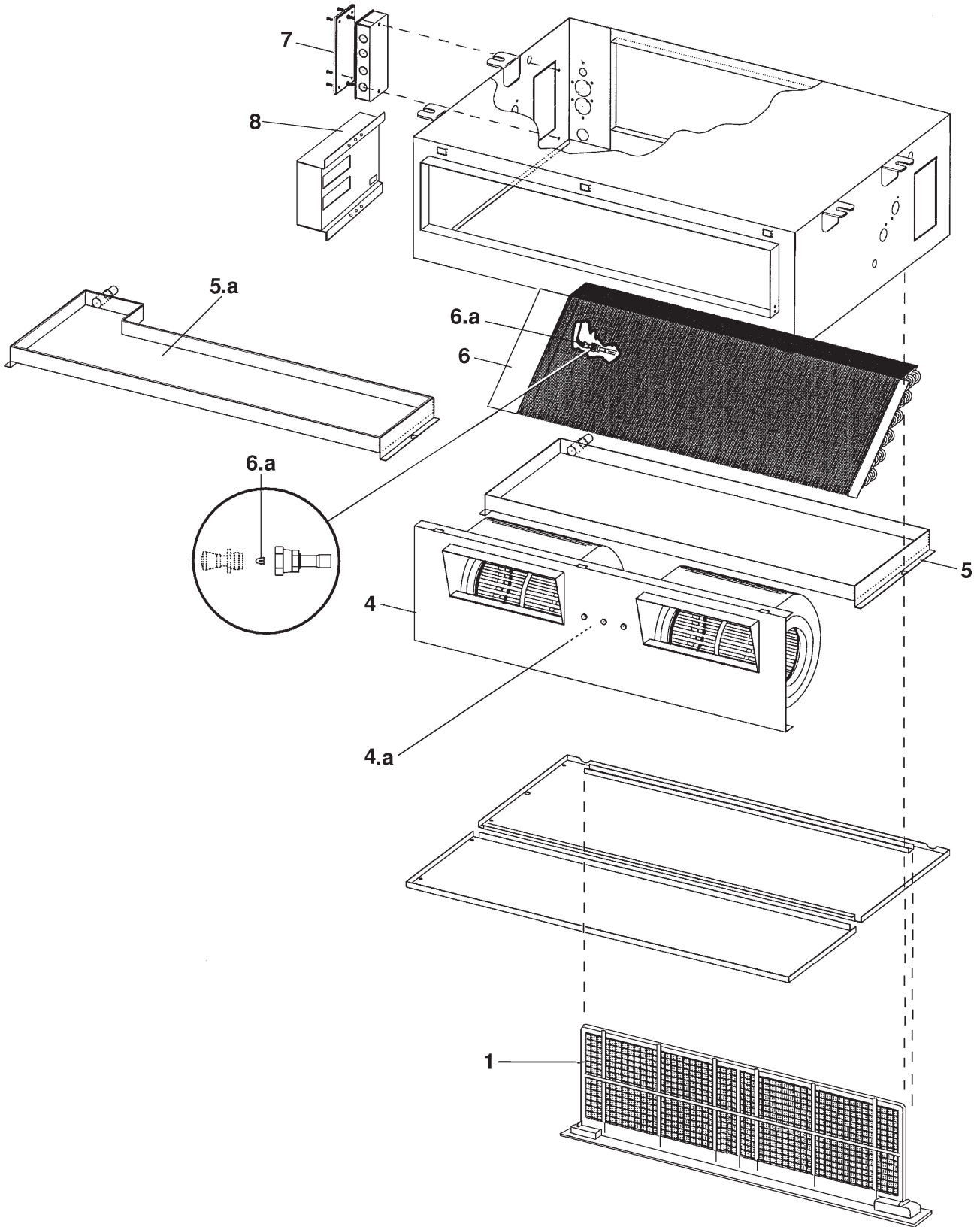


40JS---X
Unità canalizzabile a soffitto (solo raffrescamento e pompa di calore)
Ducted above-ceiling units (cooling only and heat pump)

Pos.	Descrizione / Description	Codice Part No.	Codice/Code No. Z007783G... G66 G67 G68 G69				Modelli / Models 40JS---X
			024Y	036Y	048Y	060Y	
1	Assieme filtro in metallo <i>Metal filter assembly</i>	B033262H01	1	1			
		B033263X01			1	1	
1.a	Assieme filtro in plastica <i>Plastic filter assembly</i>	C024161H01	1	1			
		C024162H01			1	1	
2	Chiusura per filtro in metallo <i>Metal filter closing</i>	AAB066730- AAB0668200	1	1		1	1
3	Chiusura sportello per filtro in metallo <i>Metal filter slippery closing</i>	AM003438	1	1	1	1	
4	Assieme ventilatori <i>Ventilation assembly</i> NICOTRA / ELCO	C024321H01	1				
		C024323H01		1			
		C024324H01			1		
		C024325H01				1	
4.a	Motore <i>Motor</i> NICOTRA	C024321H11	1				
		C024323H11		1			
		C024324H11			1		
		C024325H11				1	
	ELCO	C024321H21	1				
		C024323H21		1			
		C024324H21			1		
		C024325H21				1	
5	Bacinella condensa in metallo per unità con filtro in metallo <i>Metal drain-pan for unit with metal filter</i>	AAC0666900 AAC0667800	1	1		1	1
	Bacinella condensa in metallo per unità con filtro in plastica <i>Metal drain-pan for unit with plastic filter</i>	C024233H01 C024238H01	1	1		1	1
5.a	Bacinella condensa in plastica per unità con filtro in plastica <i>Plastic drain-pan for unit with plastic filter</i>	B033860H01 B033861H01	1	1		1	1
6	Batteria <i>Coil</i>	C024145H01	1				
		C024147H01		1			
		C024148H01			1		
		C024149H01				1	
6a	Orifizio <i>Restrictor</i>	55 AM016327--	1				
		68 AM016334--		1			
		78 AM016339--			1		
		81 AM016340--				1	
7	Assieme quadro elettrico <i>Control box assembly</i>	B033482H01	1	1	1	1	
8	Assieme quadro elettrico LYG <i>LYG control box assembly</i>	Z007823G01	1	1	1	1	

40JS-3X

Unità canalizzabile a soffitto (solo raffreddamento e pompa di calore)
Ducted above-ceiling units (cooling only and heat pump)



40JS-3X**Unità canalizzabile a soffitto (solo raffrescamento e pompa di calore)
Ducted above-ceiling units (cooling only and heat pump)**

Pos.	Descrizione / Description	Codice Part No.	Modelli / Models			
			40JS 024-3X	40JS 036-3X	40JS 048-3X	40JS 060-3X
1	Assieme filtro in plastica <i>Plastic filter assembly</i>	C024161H01 C024162H01	1	1	1	1
4	Assieme ventilatori 60 Hz <i>Ventilation assembly 60Hz</i> ELCO	C024424H01 C024425H01 C024426H01 C024427H01	1	1	1	1
4.a	Motore 60 Hz <i>Motor 60 Hz</i> ELCO	C024424H21 C024425H21 C024426H21 C024427H21	1	1	1	1
5	Bacinella condensa in metallo per unità con filtro in plastica <i>Metal drain-pan for unit with plastic filter</i>	C024238H01			1	1
5.a	Bacinella condensa in plastica per unità con filtro in plastica <i>Plastic drain-pan for unit with plastic filter</i>	B033861H01	1	1		
6	Batteria <i>Coil</i>	C024145H01 C024147H01 C024148H01 C024149H01	1	1	1	1
6a	Orifizio <i>Restrictor</i>	55 AM016327-- 68 AM016334-- 78 AM016339-- 81 AM016340--	1	1	1	1
7	Assieme quadro elettrico <i>Control box assembly</i>	B033482H01	1	1	1	1
8	Assieme quadro elettrico LYG <i>LYG control box assembly</i>	Z007823G01	1	1	1	1

Carrier S.p.A
Via R. Sanzio, 9
20058 Villasanta (MI)
Tel. 039/3636-1

I dati contenuti nel presente catalogo possono essere modificati senza alcun preavviso
All data may be changed without previous notice
Order No. 14010 - 74, August 2003. Supersedes No. 14010 - 74, August 2002.

Printed in Italy