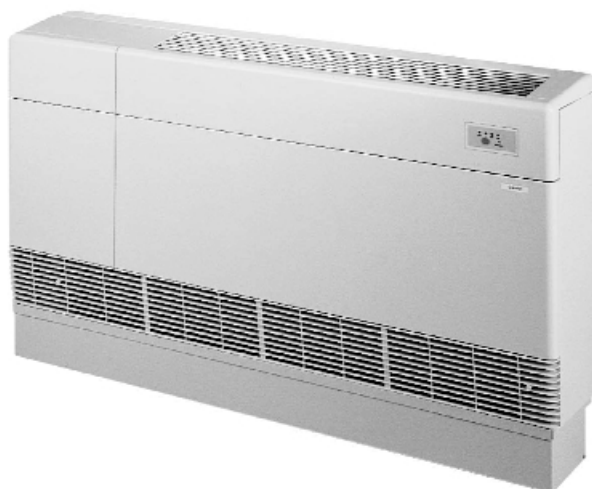




## Кондиционеры консольного типа с водяным охлаждением



Компания "Керриер" принимает участие в программе по сертификации EUROVENT. Продукция компании внесена в Реестр по сертификации EUROVENT.

### 50XE

Номинальная холодопроизводительность 1.4 - 5.5 кВт

Водоохлаждаемые кондиционеры консольного типа 50XE отличаются исключительной гибкостью при монтаже и предназначены для установки в офисах и зданиях большой площади, а также в системах кондиционирования воздуха промышленного и коммерческого применения отдельно или в составе централизованной системы в сочетании с целым рядом установок. Возможность индивидуального контроля и проверки значения потребляемой мощности каждой установки делает данную систему идеальной для использования в установках как большой, так и малой мощности. Водоохлаждаемые кондиционеры бесшумны в работе, что обеспечивает возможность их применения в больницах, поликлиниках, частных офисах и лабораториях, где тишина и индивидуальный комфорт выступают в качестве критериев первостепенной важности.

Модели 50XE могут быть подсоединены к подземной системе водоснабжения, открытым водяным контурам и закрытым водяным объемам (с использованием градирен или без них).

При использовании данных установок энергосбережение достигается путем регенерирования тепла в в системе нагрева циркулирующей воды, что делает кондиционеры привлекательными с точки зрения более экономичного решения задач по охране окружающей среды.

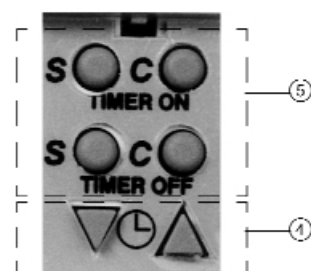
#### Отличительные признаки

- Элегантный корпус, выполненный из высококачественного пластика, идеально сочетается с любым интерьером (в типоразмерах 058 корпус выполнен из окрашенного листового металла).
- Надежный герметичный ротационный компрессор обеспечивает бесшумность работы. Смонтирован с использованием специальных виброизоляторов.
- Индивидуальный контроль - стандартный пульт с дистанционным управлением с инфракрасным излучением обеспечивает регулировку температуры и трехскоростного вентилятора.
- Легкий монтаж - моноблочные установки, полностью заправленные хладагентом, электрическая схема полностью смонтирована (гибкие водяные подсоединения - опция).
- Регулируемое нагнетание воздуха - положение решетки на линии нагнетания может изменяться в различных направлениях.
- Высокая эффективность - регенерация тепла обеспечивает энергосбережение.
- Автоматический выключатель в случае низкой температуры воды.
- Предохранительное устройство по высокому давлению.
- Теплообменники с предварительно обработанными алюминиевыми ребрами.
- Система электронного контроля с автоматическим переключением.

## Дополнительные принадлежности

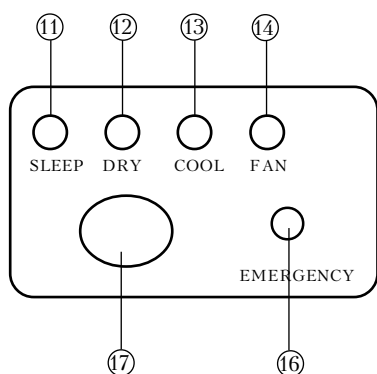
	Опция	Принадлежность
Нагреватель картера	x	x
Гибкие водяные подсоединения		x
Набор для настенного монтажа		x
Расходомер	x	x
Пресостат	x	x
Электронагреватель	x	x
Электромеханический контроль	x	

## Пульт дистанционного управления



1. Зона передачи сигнала
2. Дисплей LCD пульта управления
3. Кнопка ВКЛ./ВЫКЛ.
4. ВРЕМЯ (кнопки + и -)
5. Таймер
6. Переключатель скоростей вентилятора
7. Выбор температуры (переключатель)
8. Выбор режима работы
9. Кнопка динамического воздухораспределения
10. Ночной режим

## Приёмник сигнала (датчик)



11. Ночной режим
12. Осушение
13. Охлаждение
14. Вентилятор
15. Авария
16. Приемник сигнала с инфракрасным излучением.
17. Приемник сигнала с инфракрасным излучением.

## Технические характеристики

50XE		015	021	024	038	048	058
Ном. холодопроизводительность*	кВт	1.35	1.90	2.25	3.49	4.36	5.50
Вес	кг	45	47	58	62	85	85
<b>Компрессор</b>		Ротационный					
Заправка маслом	л	0.30	0.30	0.30	0.44	0.44	0.67
<b>Хладагент</b>		R-22					
Заправка хладагентом	кг	0.35	0.38	0.45	0.51	0.66	0.85
<b>Теплообменник хладагент-вода</b>		Трубка в трубке					
Макс. контр. давл. холод. контура	кПа	3000	3000	3000	3000	3000	3000
Макс. контр. давл. вод. контура	кПа	2000	2000	2000	2000	2000	2000
Ном. скорость потока воды	л/сек	0.071	0.097	0.113	0.181	0.224	0.279
Гидравлическое сопротивление	кПа	11.0	20.3	22.7	50.5	27.2	52.0
Подсоединение для воды, FRTGas	in	1/2	1/2	1/2	1/2	1/2	1/2
<b>Теплообменник хладагент-воздух</b>		Медные трубки с алюминиевым оребрением					
Число заходов...ребер/м		2...472	2...472	2...472	3...550	4...550	4...550
<b>Вентилятор</b>		Центробежный					
Количество		1	1	2	2	2	2
Ном. расход воздуха	л/сек	109.7	109.7	137.5	152.7	180.6	205.0

\*Данные представлены при температуре воздуха в помещении 19 °С по влажному термометру, температуре воды на выходе 19 °С и температуре выхода воды 35 °С.

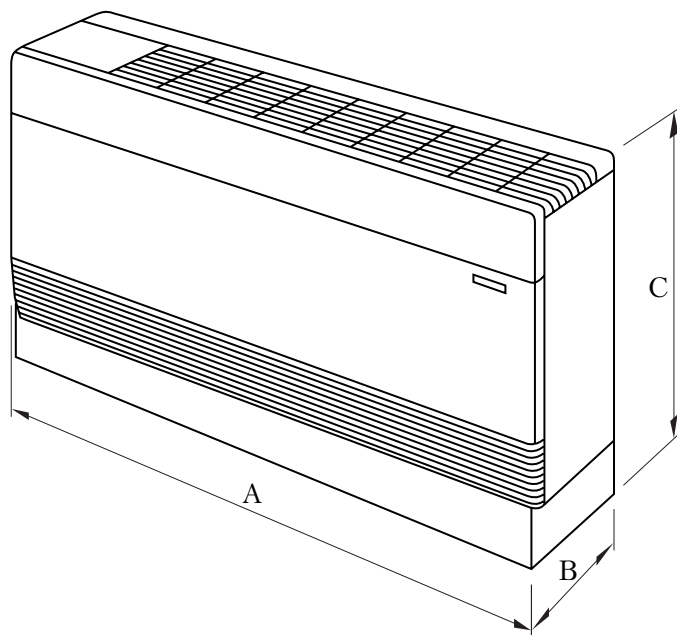
**Примечание:** Показатели производительности для типоразмеров 015 и 058 представлены условно.

## Электрические характеристики

50XE		015	021	024	038	048	058
<b>Ном. напряжение*</b>	В-ф-Гц	230-1-50	230-1-50	230-1-50	230-1-50	230-1-50	230-1-50
<b>Ном. потр. мощность</b>	кВт	0.45	0.54	0.59	1.03	1.21	1.50
<b>Ном. ток</b>	А	2.45	2.95	3.20	4.93	5.70	8.15
<b>Макс. потр. мощность</b>	кВт	0.58	0.73	0.86	1.43	1.63	2.09
<b>Макс. ток</b>	А	3.15	3.95	4.65	6.85	7.65	11.35

## Габаритные размеры, мм

50XE	A	B	C
015	1000	240	685
021	1000	240	685
024	1200	240	685
038	1200	240	685
048	1200	240	685
058	1370	240	685



# Холодопроизводительность

50XE 015 - Расход воздуха 109.7 л/сек

Ewb	Edb	Температура выхода воды °C					
		25	30	35	40	45	50
15	CAP	1.35	1.30	1.25	1.20	1.10	1.00
	KW	0.29	0.33	0.37	0.41	0.45	0.49
	19 SHC	0.75	0.70	0.65	0.60	0.55	0.55
	21 SHC	0.90	0.85	0.80	0.75	0.70	0.65
	23 SHC	1.05	1.00	0.95	0.90	0.85	0.80
25 SHC	1.20	1.15	1.10	1.05	1.00	0.95	
17	CAP	1.40	1.35	1.30	1.25	1.20	1.15
	KW	0.30	0.34	0.38	0.42	0.46	0.50
	21 SHC	0.80	0.75	0.70	0.65	0.60	0.55
	23 SHC	0.95	0.90	0.85	0.80	0.75	0.70
	25 SHC	1.10	1.05	1.00	0.95	0.90	0.85
27 SHC	1.25	1.20	1.15	1.10	1.05	1.00	
19	CAP	1.45	1.40	1.35	1.30	1.25	1.20
	KW	0.31	0.35	0.39	0.43	0.47	0.51
	23 SHC	0.85	0.80	0.75	0.70	0.65	0.60
	25 SHC	1.00	0.95	0.90	0.85	0.80	0.75
	27 SHC	1.15	1.10	1.05	1.00	0.95	0.90
29 SHC	1.30	1.25	1.20	1.15	1.10	1.05	
21	CAP	1.50	1.45	1.40	1.35	1.30	1.25
	KW	0.32	0.36	0.40	0.44	0.48	0.52
	25 SHC	0.90	0.85	0.80	0.75	0.70	0.65
	27 SHC	1.05	1.00	0.95	0.90	0.85	0.80
	29 SHC	1.20	1.15	1.10	1.05	1.00	0.95
31 SHC	1.35	1.30	1.25	1.20	1.15	1.10	

50XE 021 - Расход воздуха 109.7 л/сек

Ewb	Edb	Температура выхода воды °C					
		25	30	35	40	45	50
15	CAP	1.80	1.70	1.60	1.50	1.35	1.15
	KW	0.39	0.42	0.46	0.51	0.58	0.64
	19 SHC	1.10	1.00	0.95	0.90	0.85	0.80
	21 SHC	1.30	1.20	1.15	1.10	1.05	1.00
	23 SHC	1.50	1.40	1.35	1.30	1.25	1.05
25 SHC	1.75	1.65	1.55	1.45	1.30	1.10	
17	CAP	2.00	1.90	1.80	1.70	1.55	1.35
	KW	0.41	0.43	0.47	0.52	0.59	0.65
	21 SHC	1.15	1.05	1.00	0.95	0.90	0.85
	23 SHC	1.35	1.25	1.20	1.15	1.10	1.05
	25 SHC	1.60	1.50	1.40	1.35	1.30	1.20
27 SHC	1.80	1.70	1.65	1.60	1.50	1.30	
19	CAP	2.12	2.00	1.90	1.80	1.70	1.55
	KW	0.42	0.44	0.48	0.53	0.60	0.66
	23 SHC	1.20	1.10	1.05	1.00	0.95	0.90
	25 SHC	1.40	1.30	1.25	1.20	1.15	1.10
	27 SHC	1.70	1.55	1.45	1.40	1.35	1.25
29 SHC	1.90	1.75	1.70	1.65	1.60	1.50	
21	CAP	2.25	2.15	2.10	2.00	1.90	1.70
	KW	0.44	0.45	0.49	0.54	0.61	0.67
	25 SHC	1.25	1.15	1.10	1.05	1.00	0.95
	27 SHC	1.45	1.35	1.30	1.25	1.20	1.15
	29 SHC	1.80	1.60	1.55	1.50	1.45	1.40
31 SHC	2.00	1.80	1.75	1.70	1.65	1.60	

50XE 024 - Расход воздуха 137.5 л/сек

Ewb	Edb	Температура выхода воды °C					
		25	30	35	40	45	50
15	CAP	2.15	2.00	1.85	1.70	1.55	1.40
	KW	0.44	0.47	0.51	0.56	0.64	0.77
	19 SHC	1.30	1.25	1.20	1.15	1.10	1.00
	21 SHC	1.50	1.45	1.40	1.35	1.30	1.25
	23 SHC	1.75	1.70	1.65	1.60	1.45	1.30
25 SHC	2.00	1.95	1.80	1.65	1.50	1.35	
17	CAP	2.35	2.20	2.10	1.90	1.75	1.60
	KW	0.45	0.48	0.52	0.57	0.65	0.78
	21 SHC	1.35	1.30	1.25	1.20	1.15	1.05
	23 SHC	1.55	1.50	1.45	1.40	1.35	1.30
	25 SHC	1.80	1.75	1.70	1.65	1.60	1.50
27 SHC	2.05	2.00	1.95	1.85	1.70	1.55	
19	CAP	2.52	2.40	2.25	2.10	1.95	1.80
	KW	0.46	0.49	0.53	0.58	0.66	0.79
	23 SHC	1.40	1.35	1.30	1.25	1.20	1.10
	25 SHC	1.60	1.55	1.50	1.45	1.40	1.35
	27 SHC	1.85	1.80	1.75	1.70	1.65	1.55
29 SHC	2.10	2.05	2.00	1.95	1.90	1.75	
21	CAP	2.75	2.60	2.45	2.30	2.15	1.95
	KW	0.47	0.50	0.54	0.59	0.67	0.80
	25 SHC	1.45	1.40	1.35	1.30	1.25	1.15
	27 SHC	1.65	1.60	1.55	1.50	1.45	1.40
	29 SHC	1.90	1.85	1.80	1.75	1.70	1.60
31 SHC	2.15	2.10	2.05	2.00	1.95	1.80	

50XE 038 - Расход воздуха 152.7 л/сек

Ewb	Edb	Температура выхода воды °C					
		25	30	35	40	45	50
15	CAP	3.50	3.35	3.15	2.90	2.65	2.45
	KW	0.73	0.82	0.93	1.03	1.16	1.33
	19 SHC	1.40	1.35	1.30	1.25	1.15	1.10
	21 SHC	1.70	1.65	1.60	1.55	1.45	1.40
	23 SHC	2.20	2.15	2.10	2.05	1.95	1.90
25 SHC	2.70	2.65	2.60	2.55	2.45	2.40	
17	CAP	3.70	3.50	3.30	3.10	2.85	2.60
	KW	0.74	0.83	0.94	1.04	1.18	1.33
	21 SHC	1.50	1.45	1.40	1.35	1.25	1.20
	23 SHC	1.80	1.75	1.70	1.65	1.55	1.50
	25 SHC	2.30	2.25	2.20	2.15	2.05	2.00
27 SHC	2.80	2.75	2.70	2.65	2.55	2.50	
19	CAP	3.95	3.70	3.50	3.25	3.05	2.75
	KW	0.75	0.85	0.95	1.05	1.19	1.34
	23 SHC	1.60	1.55	1.50	1.45	1.35	1.30
	25 SHC	1.90	1.85	1.80	1.75	1.65	1.60
	27 SHC	2.40	2.35	2.30	2.25	2.15	2.10
29 SHC	2.90	2.85	2.80	2.75	2.65	2.60	
21	CAP	4.05	3.90	3.70	3.45	3.20	2.95
	KW	0.76	0.86	0.96	1.06	1.20	1.35
	25 SHC	1.70	1.65	1.60	1.55	1.45	1.40
	27 SHC	2.00	1.95	1.90	1.85	1.75	1.70
	29 SHC	2.50	2.45	2.40	2.35	2.25	2.20
31 SHC	3.00	2.95	2.90	2.85	2.75	2.70	

### 50XE 048 - Расход воздуха 180.6 л/сек

Ewb	Edb	Температура выхода воды, °C					
		25	30	35	40	45	50
15	CAP	4.35	4.15	3.90	3.60	3.30	2.95
	kW	0.90	0.99	1.09	1.23	1.35	1.48
	19 SHC	2.55	2.30	2.00	1.65	1.50	1.35
	21 SHC	3.10	2.85	2.55	2.20	2.00	1.85
	23 SHC	3.60	3.35	3.05	2.70	2.55	2.40
25 SHC	4.15	3.90	3.60	3.25	3.10	2.95	
17	CAP	4.60	4.35	4.10	3.80	3.50	3.20
	kW	0.92	1.01	1.10	1.24	1.37	1.49
	21 SHC	2.60	2.35	2.05	1.70	1.55	1.40
	23 SHC	3.15	2.90	2.60	2.25	2.05	1.90
	25 SHC	3.65	3.40	3.10	2.75	2.60	2.45
27 SHC	4.20	3.95	3.65	3.30	3.15	3.00	
19	CAP	4.75	4.60	4.36	4.05	3.75	3.45
	kW	0.94	1.03	1.11	1.25	1.39	1.51
	23 SHC	2.65	2.40	2.10	1.75	1.60	1.45
	25 SHC	3.20	2.95	2.65	2.30	2.10	1.95
	27 SHC	3.70	3.45	3.15	2.80	2.65	2.50
29 SHC	4.25	4.00	3.70	3.35	3.20	3.05	
21	CAP	5.00	4.80	4.55	4.25	4.00	3.65
	kW	0.96	1.05	1.13	1.27	1.41	1.53
	25 SHC	2.70	2.45	2.15	1.80	1.65	1.50
	27 SHC	3.25	3.00	2.70	2.35	2.15	2.00
	29 SHC	3.75	3.50	3.20	2.85	2.70	2.55
31 SHC	4.30	4.05	3.75	3.40	3.25	3.10	

### 50XE 058 - Расход воздуха 205.0 л/сек

Ewb	Edb	Температура выхода воды, °C					
		25	30	35	40	45	50
15	CAP	5.05	4.90	4.55	4.35	3.95	3.65
	kW	1.00	1.17	1.32	1.45	1.65	1.85
	19 SHC	2.80	2.70	2.60	2.50	2.40	2.40
	21 SHC	3.20	3.10	3.00	2.90	2.80	2.70
	23 SHC	3.65	3.50	3.40	3.30	3.20	3.10
25 SHC	4.10	3.95	3.85	3.75	3.65	3.55	
17	CAP	5.55	5.40	4.95	4.75	4.40	4.10
	kW	1.05	1.20	1.37	1.50	1.70	1.90
	21 SHC	2.85	2.75	2.65	2.55	2.45	2.35
	23 SHC	3.25	3.15	3.05	2.95	2.85	2.75
	25 SHC	3.70	3.55	3.45	3.35	3.25	3.15
27 SHC	4.15	4.00	3.90	3.80	3.70	3.60	
19	CAP	6.00	5.80	5.54	5.15	4.80	4.50
	kW	1.10	1.25	1.41	1.55	1.75	1.95
	23 SHC	2.90	2.80	2.70	2.60	2.50	2.40
	25 SHC	3.30	3.20	3.10	3.00	2.90	2.80
	27 SHC	3.75	3.60	3.50	3.40	3.30	3.20
29 SHC	4.20	4.05	3.95	3.85	3.75	3.65	
21	CAP	6.40	6.20	5.95	5.55	5.20	4.90
	kW	1.15	1.30	1.45	1.60	1.80	2.00
	25 SHC	2.95	2.85	2.75	2.65	2.55	2.45
	27 SHC	3.35	3.25	3.15	3.05	2.95	2.85
	29 SHC	3.80	3.65	3.55	3.45	3.35	3.25
31 SHC	4.25	4.10	4.00	3.90	3.80	3.70	

#### Обозначения:

**CAP** - Полная холодопроизводительность, кВт

**Edb** - Температура воздуха на входе по сухому термометру °C

**Ewb** - Температура воздуха на входе по влажному термометру °C

**kW** - Потребляемая мощность компрессора

**SHC** - Производительность по осязательной теплоте, кВт.

### Корректирующие факторы

50XE	Коэффициент	Скорость	
		Средняя	Низкая
015	CAP	0.99	0.95
	SHC	0.94	0.87
021	CAP	0.97	0.94
	SHC	0.91	0.84
024	CAP	0.99	0.96
	SHC	0.95	0.84
038	CAP	0.99	0.91
	SHC	0.99	0.91
048	CAP	0.98	0.95
	SHC	0.95	0.92
058	CAP	0.97	0.91
	SHC	0.90	0.80

### Гидравлическое сопротивление конденсатора, кПа

50XE	Расход воды, л/сек											
	0.028	0.055	0.083	0.111	0.139	0.167	0.194	0.222	0.250	0.278	0.305	0.333
015	2.00	7.00	14.00	23.50	35.00	48.5	67.50	-	-	-	-	-
021	4.90	10.78	16.67	24.06	35.30	49.03	63.74	-	-	-	-	-
024	3.93	8.83	14.71	22.06	31.87	44.13	56.39	63.74	-	-	-	-
038	3.93	8.83	14.71	22.06	31.87	44.13	56.39	63.74	-	-	-	-
048	1.96	3.92	6.86	9.80	12.75	17.16	22.55	26.48	36.28	42.66	50.02	56.39
058	2.50	5.50	9.00	12.60	18.00	23.00	31.00	39.00	47.50	52.00	67.00	79.00

#### Обозначения:

**CAP** - Теплопроизводительность, кВт

**SHC** - Производительность по осязательной теплоте, кВт.



Производитель оставляет за собой право вносить изменения в спецификацию любого изделия без предварительного уведомления.