

OUTDOOR UNIT CONNECTIONS:

S1-S2 SENSORE BATTERIA ESTERNA-OUTDOOR COIL SENSOR
 SENSUR BATTERIE EXTERIEURE-AUSSEINEINHEIT, BATTERIE SENSOR
 W2- VENTILATORE UNITA' ESTERNA - VENTIL. UNITE' EXTERIEURE
 FAN MOTOR EXTERNAL UNIT - VENTIL. MOTOR AUßENEINHEIT
 O- VALVOLA INVERSIONE-VANNE D'INVERSION
 REVERSING VALVE-UMKEHRVERTIL
 Y- CONTATTORE COMPRESSORE-CONTACTEUR COMPRESSEUR
 COMPRESSOR CONTACTOR-KOMPRESSOR KONTAKT
 R- FASE LINEA-PHASE LIGNE-PHASE LINE-LEITUNGS PHASE
 C- NEUTRO-NEUTRE-NEUTRAL-NEUTRAL

LEGEND

--- CABLAGGIO DEL COSTRUTTORE-FACTORY WIRING
 CABLAGE DU CONSTRUCTEUR-KABELV.DURCH.DEN HERSTELLEN
 --- CABLAGGIO DELL'INSTALLATORE-WIRING BY OTHERS
 CABLAGE DE L'INSTALLATEUR-KABELV.DURCH.DRITTEN

⊠ CONNETTORE-CONNECTOR
 CONNECTEUR-KOAXBUCHSE
 ⊕ PUNTO COLLEGAMENTO APPARECHI-TERMINAL ON COMPONENTS
 CONNEXION COMPOSANTS-ANSCHLUSSTELLEN AN KOMPONENTEN
 ⊞ PUNTO COLLEGAMENTO MORSETTI-TERMINAL ON STRIP
 CONNEXION BORNE DE RACCORDEMENT-ANSCHLUSSTELLEN AN KLEMMKASTEN

⊡ CONTATTO NORM. CHIUSO-NORMAL CLOSE CONTACT
 CONTACT NORMALEMENT FERME - GESCHLOSSE KONTAKT
 ⊡ CONTATTO NORM. APERTO-NORMAL OPEN CONTACT
 CONTACT NORMALEMENT OUVERT-ABGESCHALT KONTAKT

⊕ CONDENSATORE ELETTRICO-CAPACITOR
 CONDENSATEUR ELECTRIQUE-KONDENSATOR

⊖ SENSORE-SENSOR
 DETECTEUR-SENSUR

⊗ TRASFORMATORE-TRANSFORMER
 TRANSFORMATEUR-TRANSFORMATOR

FC CONDENSATORE MOTORE VENTIL.-FAN CAPACITOR
 CONDENSATEUR MOTEUR VENTIL.-KONDENSATOR VENTILATOR

FS MICRO GALLEGGIANTE SICUREZZA-SAFETY MICRO FLOAT
 MICRO FLOTEUR SECURITE'-SICHERHEIT MIKROSCHWIMMER

IFM MOTORE VENTIL.UNITA' INTERNA-FAN MOTOR INTERNAL
 MOTEUR VENTIL.UNITE' INTERIEURE-VENTILATOR MOTOR INNENENHEIT

PS POMPA SCARICO-DRAIN PUMP
 POMPE DE DECHARGEMENT-ABLAUFpumpe

T TRASFORMATORE-TRANSFORMER
 TRANSFORMATEUR-TRANSFORMATOR

C1 CONNETTORE SCHEDA LED/I.R.-CONNECTOR LED/I.R. BOARD
 CONNECTEUR FICHE LED/I.R.-KOAXBUCHSE KARTE LED/I.R.

C2 CONNETTORE GALLEGGIANTE-CONNECTOR FLOAT
 CONNECTEUR FLOTTEUR-KOAXBUCHSE SICHERHEIT MIKROSCHWIMMER

C3 CONNETTORE MOTORE VENTIL.-CONNECTOR FAN MOTOR
 CONNECTEUR MOTEUR VENTIL.-KOAXBUCHSE VENTIL. MOTOR

C4 CONNETTORE MOTORE LOUVER-CONNECTOR LOUVER MOTOR
 CONNECTEUR MOTEUR LOUVER-KOAXBUCHSE QUERRUDER MOTOR

C5 CONNETTORE POMPA-CONNECTOR PUMP
 CONNECTEUR POMPE-KOAXBUCHSE ABLAUFpumpe

* LM MOTORE LOUVER-LOUVER MOTOR
 MOTEUR LOUVER-QUERRUDER MOTOR

* MSL MICROINTERRUTTORE LOUVER-LOUVER MICROSWITCH
 MICROINTERRUPTEUR LOUVER-MIKROSCHALTER LOUVER

PCB SCHEDA RELAI'-RELAY BOARD
 FICHE RELAIS-KARTE RELAIS

HTR RISCALDATORE ELETTRICO-ELECTRIC HEATER
 RECHAUFFEUR ELECTRIQUE-ELEKTROHEIZUNG

ST TERMOSTATO DI SICUREZZA-SAFETY THERMOSTAT
 THERMOSTAT SECURITE'-SICHERHEITS THERMOSTAT

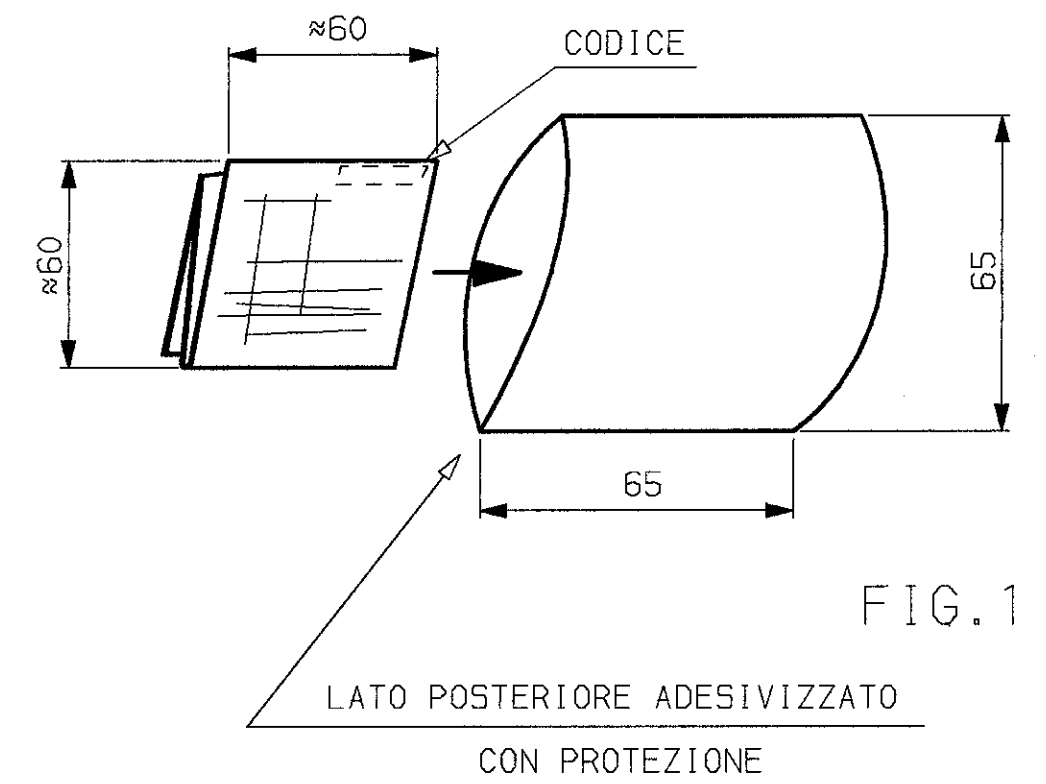
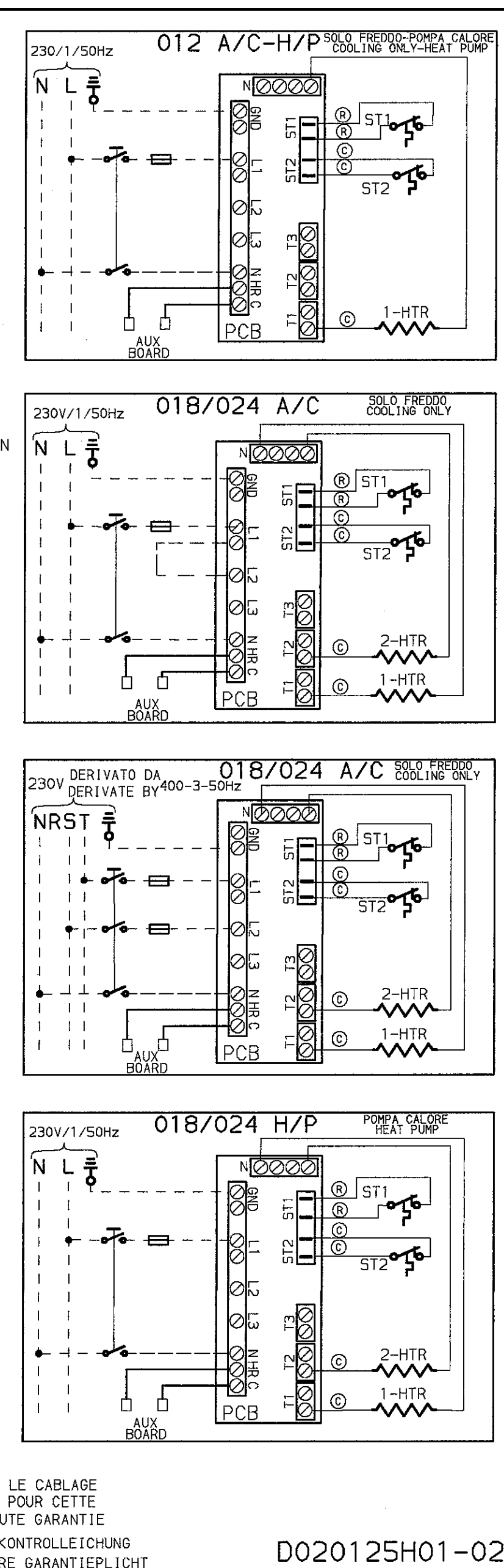
* SE PRESENTE-IF PRESENT
 S1 PRESENT-SICH ANWESSEND

WIRE COLOURS:

(A) MARRONE-BROWN-MARRON-BRAUN (C) NERO-BLACK-NOIR-SCHWARZ (D) ARANCIO-ORANGE
 (B) BLU-BLEU-BLUE-BLAU (R) ROSSO-RED-ROUGE-ROT
 (G) GRIGIO-GREY-GRIS-GRAU (W) BIANCO-WHITE-BLANC-WEISS
 (Y-G) GIALLO/VERDE-YELLOW/GREEN JAUNE/VERT-GELB/GRUN (Y) GIALLO-YELLOW-JAUNE-GELB

ATTENZIONE LA VARIAZIONE O MANOMISSIONE DEI CABLAGGI E DELLE TARATURE DEI CONTROLLI PREVISTI PER QUESTA MACCHINA FA IMMEDIATAMENTE DECADERE OGNI GARANZIA DELLA STESSA
ATTENTION ANY WARRANTY IS DECLINED IN CASE OF FIELD CHANGES OF FACTORY WIRING AND SETTINGS

ATTENTION LES MODIFICATION OU INTERVENTIONS SUR LE CABLAGE ET LES REGLAGES DES SECURITES PREVUES POUR CETTE MACHINE ENTRAINE LA SUPPRESSION DE TOUTE GARANTIE
ACHTUNG BEI UMSTELLUNGEN ODER VERLETZUNG DER KONTROLLEICHTUNG DIESER MASCHINE ENTFALLT SOFORT UNSERE GARANTIEPLICHT



NOTE:

1-MATERIALE : CARTA SYNTEAPE g/m² 80 COLORE BIANCO
 2-DICITURE:COLORE NERO
 3-LE SCRITTE DEVONO AVERE CARATTERISTICHE DI INDELEBILITA' SECONDO LA NORMATIVA EN60 335-2-40
 4-PIEGARE LO SCHEMA TENENDO LA STAMPA ALL'ESTERNO E INSERIRLO NELLA BUSTA (PVC TRASPARENTE) COME INDICATO IN FIG.1, CON IL CODICE VISIBILE SUL LATO ANTERIORE.

295

H01

STATO DISEGNO :		ANGOLO PROTEZIONE		QUOTE SENZA INDICAZIONI DI TOLLERANZA		GRADO DI PRECISIONE: UNI ISO 2768-m		Carrier S.p.A. Via R. Sanzio, 9 20058 Villasanta (MI) - Italy		
MATERIALE:		REVISIONE STAMPO		DISTINTA BASE		Questo disegno e' di proprieta' della Societa' Carrier S.p.A. Tutti gli usi sono proibiti, eccetto quelli preventivamente autorizzati.				
FINITURA (colore):		Disegnato		Data		TITOLO				
Riboldi G.		Data		97/07/04		SCHEMA ELETTRICO				
Visto		Data		97/07/04		SIZE		DISEGNO N°		REV
D		D020125		02		FOGLIO 01		DI 01		SCALA: 2:1
02		Modificato contatto MSL, era N.O. e modificato collegamenti resist.elett.		12/05/98		RIBOLDI		B.F.		ER
01		Emissione Disegno								
sub		Descrizione Modifica		data		disegnato		contr. visto		CM
PESO:		TP ART:								