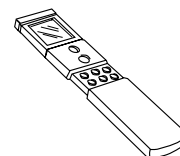
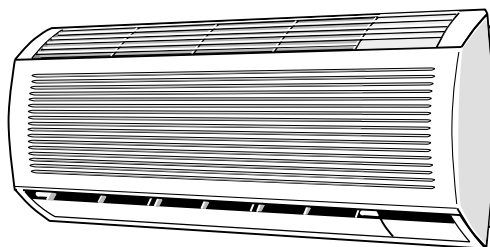
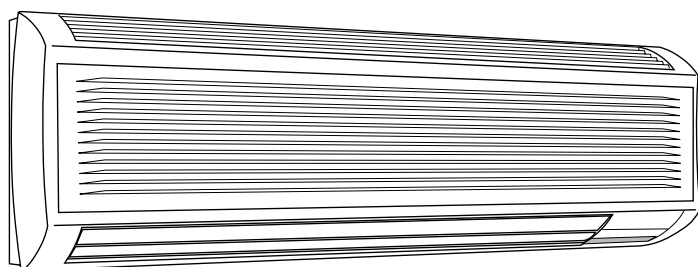


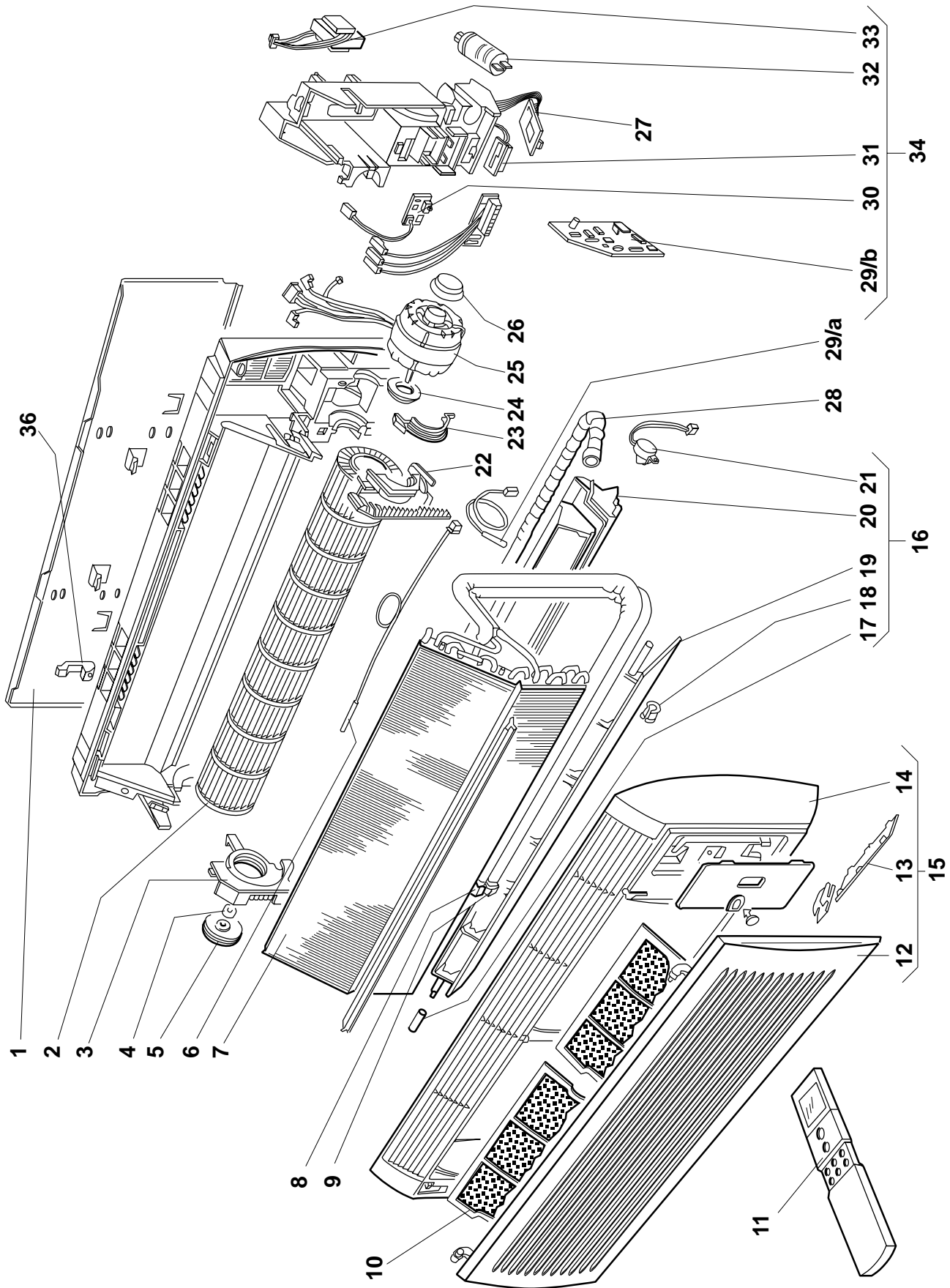


**42HWS**

**Climatizzatori split HI-WALL**  
***HI-WALL split air conditioner***

**Parti di ricambio / *Spare parts***





**42HWS**  
**007 - 009 - 012**

**Climatizzatori split HI-WALL (senza riscaldatore elettrico)**  
**HI-WALL split air conditioner (without electric heater)**

Pos.	Descrizione / Description	Codice Part No.	Codice/Code No. Z007471G... ...G29   ...G14   ...G15			Note
			Modelli / Models senza riscaldatore elettrico without electric heater			
			42HWS 007	42HWS 009	42HWS 012	
1	Piastra di fissaggio a muro <i>Support plate</i>	E000155X01 E000155X02	1	1	1	
2	Assieme girante bilanciata <i>Balanced fan wheel assembly</i>	C022658Y04 C022562Y02	1	1	1	
3	Supporto ammortizzatore <i>Damper support</i>	D018982X01 D018970X01	1	1	1	
4	Bussola supporto girante <i>Fan wheel support bush</i>	A054237X01	1	1	1	
5	Ammortizzatore girante / <i>Fan wheel damper</i>	B029917X03	1	1	1	
6	Assieme sensore aria / <i>Air sensor assembly</i>	B031465X01	1	1	1	
7	Assieme batteria evaporante <i>Evaporating coil assembly</i>	D019958Y03 D019958Y02 D019958Y01	1	1	1	
8	Assieme tubo mandata <i>Discharge tube assembly</i>	D018967Y01 D019996Y01 D019988Y01	1	1	1	
9	Assieme tubo aspirazione <i>Suction tube assembly</i>	D019034Y01 D020005Y01 D019987Y01	1	1	1	
10	Filtro aria <i>Air filter</i>	D019204X01 D019205X01	2	2	2	
11	Telecomando Internec <i>Internec infrared remote control</i>	M890012X19	1	1	1	
12	Pannello frontale <i>Front panel</i>	E000307X03 E000280X03	1	1	1	
13	Mascherina ricevitore segnale <i>Signal receiving plastic cover</i>	B030012X02 B030010X02	1	1	1	
14	Mobile <i>Cabinet</i>	E000135X01 E000134X01	1	1	1	
15	Assieme mobile con schienale <i>Cabinet assembly with rear panel</i>	C023341Y18 C023342Y08	1	1	1	
16	Assieme canotto- bacinella <i>Discharge plenum-drain pan assembly</i>	E000157Y01 E000292Y02	1	1	1	
17	Boccola prolunga deflettore <i>Deflector extension rod</i>	A054301X01	1	1	1	
18	Boccola supporto deflettore <i>Deflector connecting rod</i>	A054321X01	2	2	2	
19	Deflettore <i>Deflector</i>	D018975X01 D018974X01	1	1	1	
20	Canotto- bacinella <i>Discharge plenum-drain pan</i>	E000139X01 E000138X02	1	1	1	
21	Motore Louver / <i>Louver motor</i>	B030061X01	1	1	1	
22	Staffa motore fiancata batteria <i>Side coil motor bracket</i>	D018983X01 D018971X01	1	1	1	
23	Staffa bloccaggio motore <i>Motor locking bracket</i>	C022618X01	1	1	1	

Pos.	Descrizione / Description	Codice Part No.	Codice/Code No. Z007471G... ...G29   ...G14   ...G15			Note
			Modelli / Models senza riscaldatore elettrico without electric heater			
			42HWS 007	42HWS 009	42HWS 012	
24	Ammortizzatore motore Motor damper	B029961X01	1	1	1	
25	Motore girante Fan wheel motor	C023215X03 C023382X02 C023382X01	1	1	1	
26	Ammortizzatore motore / Motor damper	B029961X02	1	1	1	
27	Scheda di ricevimento Receiving card	B030928X02	1	1	1	
	Cavi scheda di ricevimento Receiving card cable	A054785X01	1	1	1	
28	Tubo scarico condensa Condensate drain tube	B030005X01	1	1	1	
29/a	Assieme sensore batteria (fino ad esaurimento) (1) Coil sensor assembly (up to exhaustion) (1)	B030001Y04	1	1	1	
29/b	Scheda Internec (fino ad esaurimento) (1) Internec card (up to exhaustion) (1)	C023345X01	1	1	1	
29/a	Assieme sensore batteria (nuovo) (1) Coil sensor assembly (new) (1)	B031464X01	1	1	1	
29/b	Scheda Internec (nuova) (1) Internec card (new) (1)	C023446X01	1	1	1	
30	Scheda tasti / Push card	B030925X01	1	1	1	
	Cavi scheda tasti / Push card cable	A054784X01	1	1	1	
31	Scheda Led / Led card	B030881X02	1	1	1	
	Cavi scheda Led Led card cable	A054783X01	1	1	1	
32	Condensatore / Capacitor	2 µf 0353101X25	1			
		1 µf 0353101X59		1	1	
33	Trasformatore Transformer	0351901X41	1	1	1	
34	Assieme quadro elettrico Control box assembly	E000285Y20 E000285Y18	1	1	1	
35	Staffa bloccaggio tubi Tubes locking bracket	A054358X01 B030127X01	1	1	1	

**(1) Attenzione / Warning:**

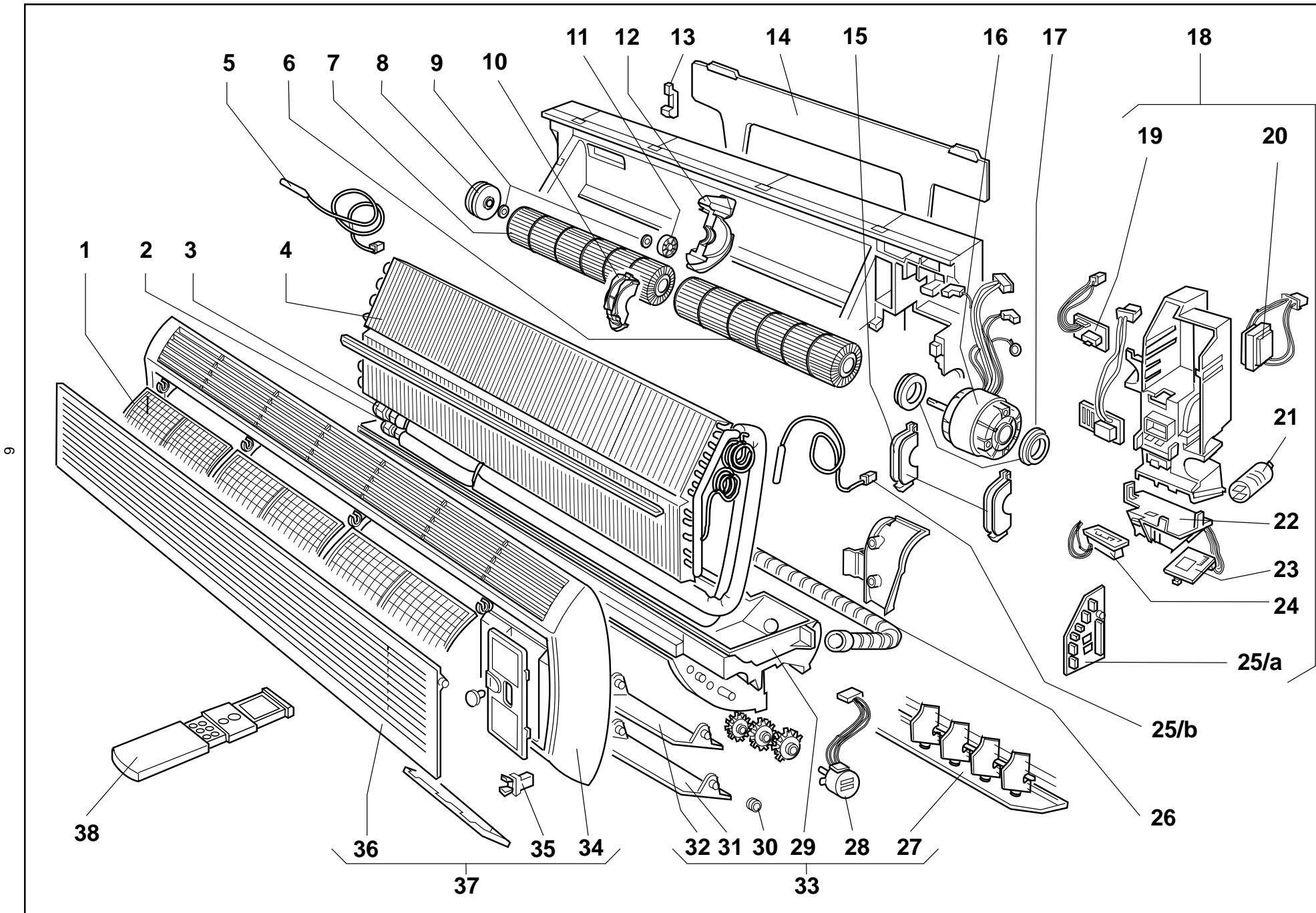
Il sensore codice B030001Y04 deve essere utilizzato solo con la scheda cod. C023345X01

Il sensore codice B031464X01 deve essere utilizzato solo con la scheda cod. C023446X01

Sensor cod. B030001Y04 must be used only with card code C023345X01

Sensor cod. B031464X01 must be used only with card code C023446X01





**42HWS  
018 - 024****Climatizzatori split HI-WALL  
HI-WALL split air conditioner**

Pos.	Descrizione / Description	Codice Part No.	Codice/Code No. Z007566G... ...G05   ...G06 Modelli / Models 42HWS		NOTE
			018 703IN	024 703IN	
1	Filtro aria / Air filter	D019232X01	3	3	
2	Assieme tubo aspirazione Suction tube assembly	D019281Y03 D019281Y02	1	1	
3	Assieme tubo mandata Discharge tube assembly	D019403Y01	1	1	
4	Assieme batteria evaporante Evaporating coil assembly	D019277Y03 D019277Y02	1	1	
5	Assieme sensore aria Air sensor assembly	B031465X01	1	1	
6	Assieme girante destra Right fan wheel assembly	C023039Y02	1	1	
7	Assieme girante sinistra Left fan wheel assembly	C023039Y01	1	1	
8	Ammortizzatore girante Fan wheel damper	B029917X03	1	1	
9	Bussola supporto girante Fan wheel support bush	A054237X01	2	2	
10	Staffa girante Fan wheel bracket	D019519X01	1	1	
11	Flangia ammortizzatore Damper flange	B030793X01	1	1	
12	Sostegno centrale Central support	D019518X01	1	1	
13	Staffa bloccaggio tubi Tubes locking bracket	A054468X01	1	1	
14	Piastra di fissaggio a muro Support plate	E000234X02	1	1	
15	Staffa bloccaggio motore Motor locking bracket	C022817X01	2	2	
16	Motore girante Fan wheel motor	C022977X01 C022977X02	1	1	
17	Ammortizzatore motore Motor damper	B029961X02	2	2	
18	Assieme quadro elettrico Control box assembly	E000286Y02	1	1	
19	Scheda tasti / Push card Cavi scheda tasti / Push card cable	B030925X01 A054784X01	1 1	1 1	
20	Trasformatore / Transformer	0351901X41	1	1	
21	Condensatore Capacitor	0353101X20	1		1,5 µf
22	Supporto scheda Card support	C022818X01	1	1	
23	Scheda Led / Led card Cavi scheda Led / Led card cable	B030881X02 A054783X01	1 1	1 1	
24	Scheda di ricevimento / Receiving card Cavi scheda ricevimento / Receiving card cable	B030928X02 A054785X01	1 1	1 1	

**42HWS**  
**018 - 024****Climatizzatori split HI-WALL**  
**HI-WALL split air conditioner**

Pos.	Descrizione / Description	Codice Part No.	Codice/Code No. Z007566G... ...G05   ...G06 Modelli / Models <b>42HWS</b>		NOTE
			018 703IN	024 703IN	
25/a	Scheda Internecc (fino ad esaurimento) (1) <i>Internecc card (up to exhaustion) (1)</i>	C023345X01	1	1	
25/b	Assieme sensore batteria (fino ad esaurimento) (1) <i>Coil sensor assembly (up to exhaustion) (1)</i>	B030001Y04	1	1	
25/a	Scheda Internecc (nuova) (1) <i>Internecc card (new) (1)</i>	C023446X01	1	1	
25/b	Assieme sensore batteria (nuovo) (1) <i>Coil sensor assembly (new) (1)</i>	B031464X01	1	1	
26	Tubo scarico condensa <i>Condensate drain tube</i>	B030005X01	1	1	
27	Assieme alette mobili e guida destra / <i>right</i> <i>Movable louvers and guide assemb. sinist. / left</i>	D019675Y02	1	1	
		D019675Y03	1	1	
28	Motore Louver / <i>Louver motor</i>	B030466X01	1	1	
29	Canotto- bacinella <i>Discharge plenum-drain pan</i>	E000222X01	1	1	
30	Bussola supporto deflettore <i>Deflector connecting rod</i>	A054587X01	1	1	
31	Deflettore inferiore / <i>Down deflector</i>	D019231X01	1	1	
32	Deflettore superiore / <i>Upper deflector</i>	D019231X02	1	1	
33	Assieme canotto- bacinella <i>Discharge plenum-drain pan assembly</i>	E000232Y01	1	1	
34	Mobile / <i>Cabinet</i>	E000219X01	1	1	
35	Automatico a spinta ferma sportello <i>Front panel fixing automatic by push</i>	0080801X40	2	2	
36	Pannello frontale / <i>Front panel</i>	E000221X02	1	1	
37	Assieme mobile con schienale <i>Cabinet assembly with rear panel</i>	C023343Y13	1	1	
38	Telecomando INTERNEC <i>INTERNEC infrared remote control</i>	M890012X19	1	1	

**(1) Attenzione / Warning:**

Il sensore codice B030001Y04 deve essere utilizzato solo con la scheda cod. C023345X01

Il sensore codice B031464X01 deve essere utilizzato solo con la scheda cod. C023446X01

*Sensor cod. B030001Y04 must be used only with card code C023345X01*

*Sensor cod. B031464X01 must be used only with card code C023446X01*

**Carrier S.p.A**  
Via R. Sanzio, 9  
20058 Villasanta (MI)  
Tel. 039/3636-1

I dati contenuti nel presente catalogo possono essere modificati senza alcun preavviso

*All data may be changed without previous notice*

**Order No. 14262 - 74, July 1999. Supersedes No. 14262 - 72, February 1997**

Printed in Italy