

400V-3-50Hz

ALL'UNITA' INTERNA  
A L'UNITE' INTERIEURE  
TO INDOOR UNIT  
ZUR INNENEINHEIT

LEGEND

- CABLAGGIO DEL COSTRUTTORE-CABLAGE DU CONSTRUCTEUR  
CABLAGE DU CONSTRUCTEUR-KABELVERBINDUNG DURCH DEN HERSTELLEN
- - - CABLAGGIO DELL'INSTALLATORE-WIRING BY OTHERS  
CABLAGE DE L'INSTALLATEUR-KABELVERBINDUNG DURCH DRITTEN
- ⊙ PUNTO DI COLLEGAMENTO APPARECCHI-TERMINAL ON COMPONENTS  
CONNEXION COMPOSANTS-ANSCHLUSSTELLEN AN KOMPONENTEN
- PUNTO DI COLLEG. MORSETTIERA-TERMINAL ON STRIP  
CONNEXION BORNE DE RACCODEM.-ANSCHLUSSTELLEN AN KLEMMKASTEN
- ⊗ CONTATTO NORMALMENTE APERTO-N.O. CONTACT  
CONTACT NORMALEMENT OUVERT-N. ABGESCHALT KONTAKT
- ⊘ CONTATTO NORMALMENTE CHIUSO-N.C. CONTACT  
CONTACT NORMALEMENT FERME'-N. GESCHLOSS. KONTAKT
- ⊕ CONDENSATORE-CAPACITOR-CONDENSATEUR-KONDENSATOR
- ⊖ BOBINA-COIL-BOBINE-SPULE
- ⊞ FUSIBILE-FUSE-FUSIBLE-SICHERUNG
- ⊞ RESISTORE-RESISTOR-RESISTANCE-WIDERSTAND
- C CONTATTORE COMPRESSORE-COMPRESSOR CONTACTOR  
CONTACTEUR COMPRESSEUR-KOMPRESSOREN KONTAKT
- C-HTR RISCALDATORE DEL CARTER-CRANKCASE HEATER  
RECHAUFFEUR DE CARTER-GEHAEUSEN-HELZER
- CM MOTORE COMPRESSORE-COMPRESSOR MOTOR  
MOTEUR COMPRESSEUR-KOMPRESSOR MOTOR
- FC CONDENSATORE MOTORE VENTIL.-FAN CAPACITOR  
CONDENSATEUR MOTEUR VENTIL.-KONDENSATOR VENTILATOR
- OFM MOTORE VENTIL.UNITA' ESTERNA-FAN MOTOR EXTERNAL UNIT  
MOTEUR DU VENTIL. UNITE' EXTERIEURE-VENTILATOR MOTOR AUBENEINHEIT
- RV VALVOLA D'INVERSIONE-REVERSING VALVE COIL  
SOUPAPE D'INVERSION-UMKEHRVENTIL
- TM SENSORE BATTERIA-BATTERY SENSOR  
BATTERIE SENSEUR-BATTERIE SENSOR
- PSC RILEVATORE SEQUENZA FASI-PHASES SEQUENCY CONTROLLER  
RILEVATEUR DE SEQUENCE DES PHASES-PHASES SEQUENZ KONTROLLER

WIRE COLOURS:

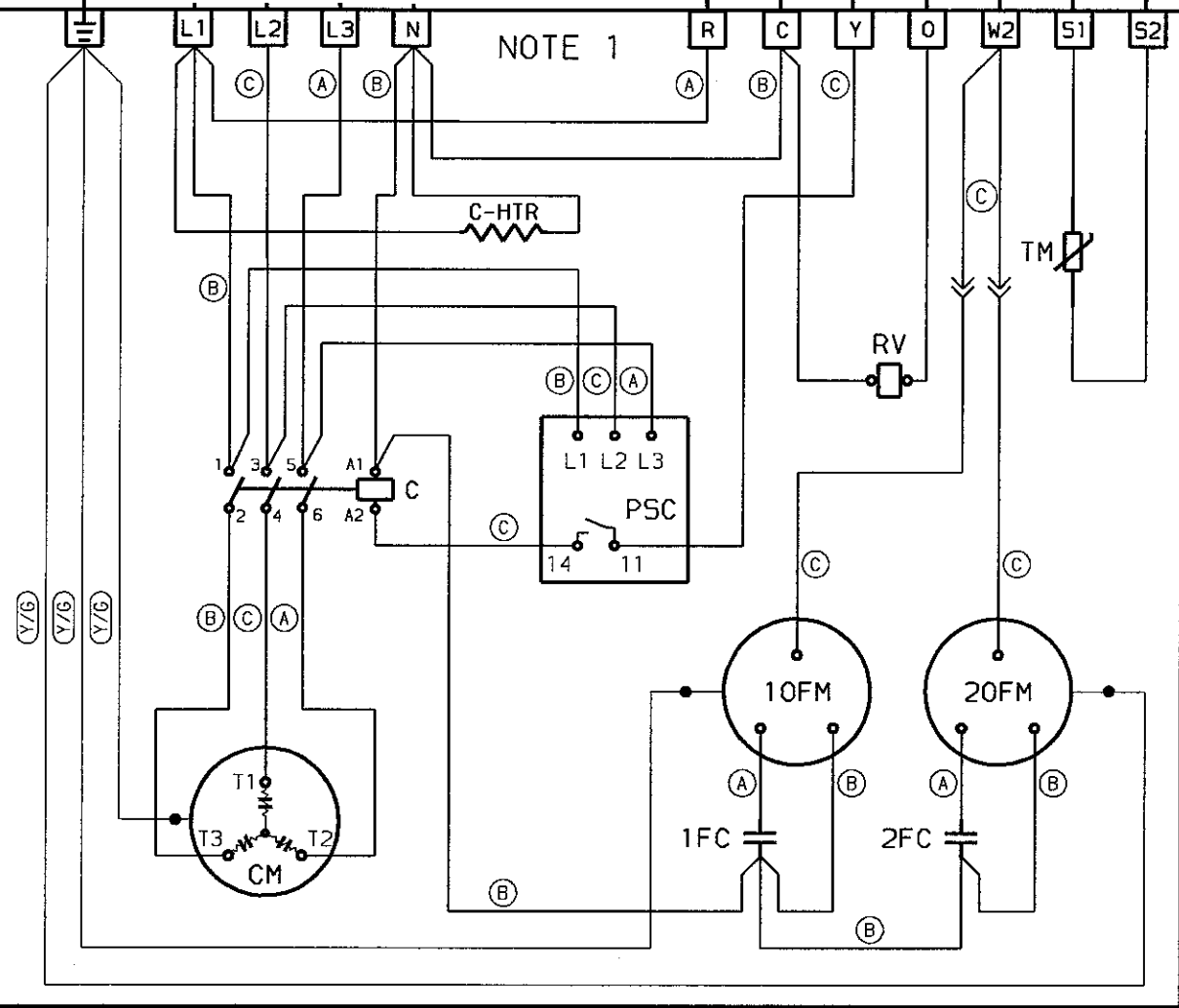
- (A) MARRONE - BROWN - MARRON - BRAUN
- (B) BLU - BLUE - BLU - BLAU
- (C) NERO - BLACK - NOIR - SCHWARZ
- (Y/G) GIALLO/VERDE - YELLOW/GREEN  
JAUNE/VERT - GELB/GRUN

CONNECTIONS

- S1-S2 SENSORE BATTERIA-BATTERY SENSOR  
BATTERIE SENSEUR-BATTERIE SENSOR
- Y CONTATTORE COMPRESSORE-COMPRESSOR CONTACTOR  
CONTACTEUR COMPRESSEUR-KOMPRESSOR KONTAKT
- O VALVOLA INVERSIONE - REVERSING VALVE COIL  
SOUPAPE D'INVERSION - UMKEHRVENTIL
- W2 VENTILATORE UNITA' ESTERNA - FAN EXTERNAL UNIT  
VENTIL. UNITE' EXTERIEURE-VENTILATOR AUSSENEINHEIT
- L1-2-3-R FASE LINEA - PHASE LINE  
PHASE LIGNE - LEITUNGS PHASE
- N-C NEUTRO-NEUTRAL-NEUTRE-NEUTRAL

NOTE 1:

LA SEQUENZA DELLE CONNESSIONI NON E' CONCORDE COL LAYOUT FISICO  
LA SEQUENCE DES CONNECTIONS N'EST PAS REPRESENTATIVE DU LAYOUT PHYSIQUE  
THE CONNECTION SEQUENCE DOESN'T RAPPRESENT THE PHYSICAL LAYOUT  
DIE ANSCHLUSSFOLGE IST DEM PHYSIKALISCHEN LAYOUT NICHT ENTSPRECHEND



ATTENZIONE: LA VARIAZIONE O MANOMISSIONE DEI CABLAGGI E DELLE TARATURE DEI CONTROLLI PREVISTI PER QUESTA MACCHINA FA IMMEDIATAMENTE DECADERE OGNI GARANZIA DELLA STESSA.  
ATTENTION: LES MODIFICATION OU INTERVENTIONS SUR LE CABLAGE ET LES REGLAGES DES SECURITES PREVUES POUR CETTE MACHINE ENTRAINE LA SUPPRESSION DE TOUTE GARANTIE.  
ATTENTION: ANY WARRANTY IS DECLINED IN CASE OF FIELD CHANGES OF FACTORY WIRING AND SETTINGS.  
ACHTUNG: BEI UMSTELLUNGEN ODER VERLETZUNG DEL KONTROLLEICHUNG DIESER MASCHINE ENTFALLT SOFORT UNSERE GARANTIEPLICHT.

NOTE:  
1- MATERIALE: POLIETILENE SP. 0,12 SERIE POLIFLEX TIPO RI-830 DELLA DITTA RITRAMA (O SIMILARE) CON ADESIVO TIPO AP FONDO COLORE GIALLO  
2- DITTURE COLORE NERO  
3- LE DITTURE DEVONO ESSERE DURATURE IN CONFORMITA' A QUANTO PRESCRITTO DALLE NORME EN60 335-2-40

B031938H01-02

250

STATO DISEGNO: RILASCIATO												
ANGOLO PROTEZIONE	QUOTE SENZA INDICAZIONI DI TOLLERANZA	Carrier S.p.A. Via R. Senzio, 9 20058 Villasanta (MI) - Italy										
GRADO DI PRECISIONE: UNI ISO 2768-m		REVISIONE STAMPO	DISTINTA BASE									
MATERIALE: VEDI NOTE		Data: .	NO									
FINITURA (colore):		COM.N.: 645	DISTRIB: L5									
QUESTO COMPONENTE DEVE ESSERE IN ACCORDO CON:		Disegnato G. RIBOLDI	Data 23-10-97									
PESO: . TP ART: 1		Controllato B. FARINA	Data 23-10-97									
Visto		Visto	Data									
<table border="1"> <tr> <td>TITOLO</td> <td>SCHEMA ELETTRICO</td> </tr> <tr> <td>DCDU 38YL048/060</td> <td></td> </tr> </table>		TITOLO	SCHEMA ELETTRICO	DCDU 38YL048/060		<table border="1"> <tr> <td>SIZE</td> <td>B</td> </tr> <tr> <td>DISEGNO N°</td> <td>B031938</td> </tr> <tr> <td>REV</td> <td>02</td> </tr> </table>	SIZE	B	DISEGNO N°	B031938	REV	02
TITOLO	SCHEMA ELETTRICO											
DCDU 38YL048/060												
SIZE	B											
DISEGNO N°	B031938											
REV	02											
Ricevuto da: B031834H01		SCALA: .										

02	TOLTO IL CAVO DI TERRA ALLA BATTERIA. TOLTO CONNETTORE KORNER DA 10FM-20FM SOSTITUITO DA 2 CAVI CON FASTON MASCHIO.	03-12-98	G. RIBOLDI	B. F.	CR49807
01	Emissione Disegno				
sub	Descrizione Modifica	data	disegnato	contr. visto	CM