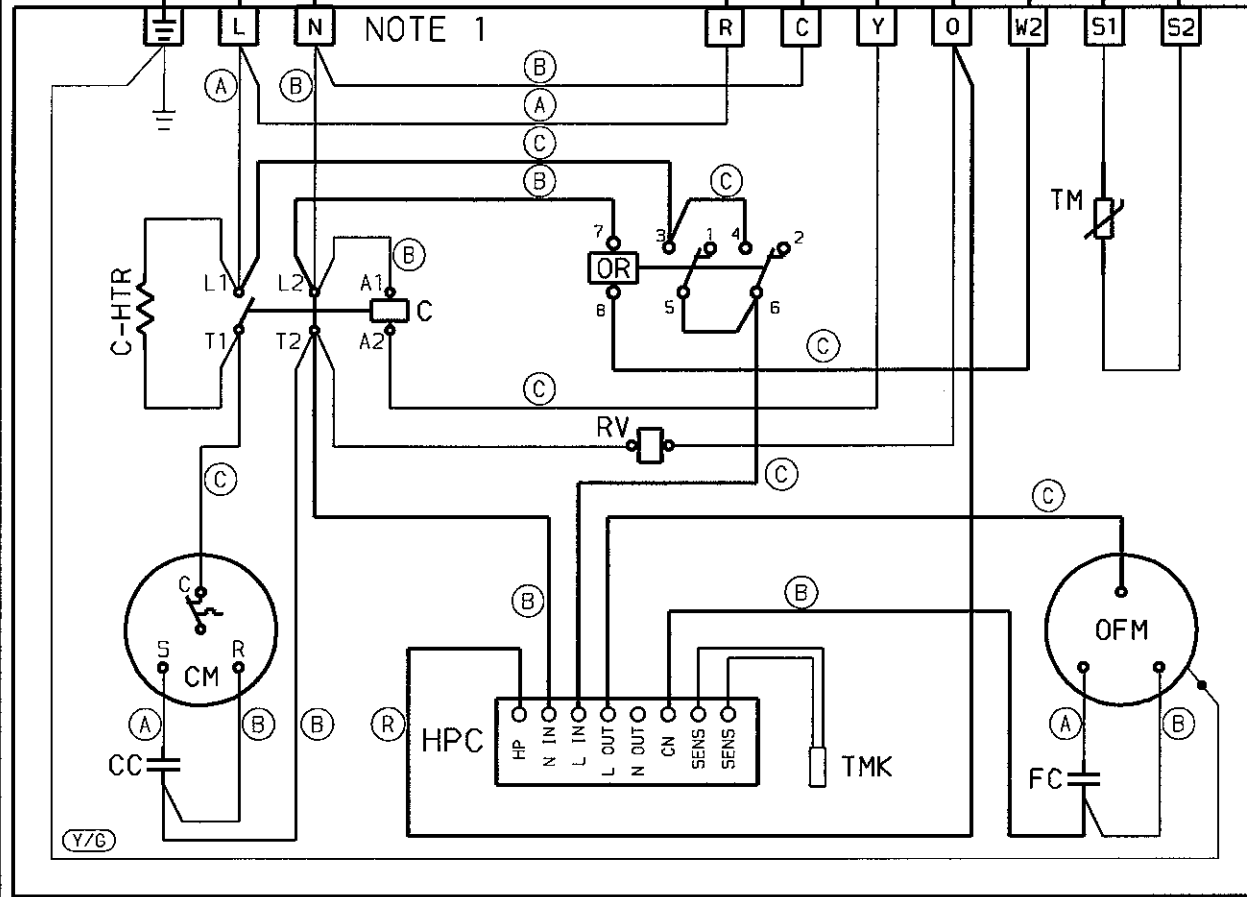


230V-1-50Hz

ALL'UNITA' INTERNA  
A L'UNITE' INTERIEURE  
TO INDOOR UNIT  
ZUR INNENEINHEIT

LEGEND

- CABLAGGIO DEL COSTRUTTORE-FACTORY WIRING  
CABLAGE DU CONSTRUCTEUR-KABELVERBINDUNG DURCH DEN HERSTELLER
- - - CABLAGGIO DELL'INSTALLATORE-WIRING BY OTHERS  
CABLAGE DE L'INSTALLATEUR-KABELVERBINDUNG BAUSEITS
- PUNTO COLLEGAMENTO APPARECCHI-TERMINAL COMPONENT  
CONNEXION COMPOSANTS-ANSCHLUSSSTELLEN AN KOMPONENTEN
- PUNTO COLLEGAMENTO MORSETTIERA-TERMINAL ON STRIP  
CONNEXION BORNE DE RACCORDEMENT-ANSCHLUSSSTELLEN AN KLEMMKASTEN
- ⊖ BOBINA-COIL  
BOBINE-SPULE
- ⊘ CONTATTO NORM. APERTO-NORMAL OPEN CONTACT  
CONTACT NORMALEMENT OUVERT-SCHLIESSER
- ⊘ CONTATTO NORM. CHIUSO-NORMAL CLOSE CONTACT  
CONTACT NORMALEMENT FERME-OFFNER
- ⊞ FUSIBILE-FUSE  
FUSIBLE-SICHERUNG
- ⊞ CONDENSATORE-CAPACITOR  
CONDENSEUR-KONDENSATOR
- C CONTATTORE COMPRESSORE-COMPRESSOR CONTACTOR  
CONTACTEUR COMPRESSEUR-KOMPRESSORKONTAKT
- CC CONDENSATORE COMPRESSORE-COMPRESSOR CAPACITOR  
CONDENSEUR COMPRESSEUR-KONDENSATOR KOMPRESSOR
- C-HTR RISCALDATORE DEL CARTER-CRANKCASE HEATER  
RECHAUFFEUR DE CARTER-KUBELWANNENEIZUNG
- CM MOTORE COMPRESSORE CON TERMICO INTERNO  
COMPRESSOR MOTOR WITH INNER PROTECTOR  
MOTEUR COMPRESSEUR AVEC INTERIEUR THERMIQUE  
KOMPRESSORMOTOR MIT ÜBERSTROMTHERMOSCHUTZSCHALTER
- FC CONDENSATORE MOTORE VENTILATORE-FAN CAPACITOR  
CONDENSEUR MOTEUR VENTILATEUR-KONDENSATOR VENTILATOR
- HPC CONTROLLO PRESSIONE CONDENSAZIONE-HEAD PRESSURE CONTROLLER  
CONTROLE PRESSION CONDENSATION-KONDENSATION PROFUNG DRUCK
- O FM MOTORE VENTIL. UNITA' ESTERNA-FAN MOTOR EXTERNAL UNIT  
MOTEUR VENTIL. UNITE' EXTERIEURE-VENTILATOR MOTOR AUSSENEINHEIT
- OR RELE' VENTILATORE ESTERNO-OUTDOOR FAN RELAYS  
RELAIS VENTILATEUR EXTERIEURE-VENTILATOR RELAIS AUBENEINHEIT
- RV VALVOLA D'INVERSIONE-REVERSING VALVE COIL  
SOUPAPE D'INVERSION-UMKEHRVENTIL
- TM SENSORE BATTERIA-BATTERY SENSOR  
BATTERIE SENSEUR-BATTERIE SENSOR
- TMK SENSORE BATTERIA KIT-BATTERY SENSOR KIT  
BATTERIE SENSEUR KIT-BATTERIE SENSOR KIT



NOTE 1: LA SEQUENZA DELLE CONNESSIONI NON E' CONCORDE COL LAYOUT FISICO  
LA SEQUENCE DES CONNESSIONS N'EST PAS REPRESENTATIVE DU LAYOUT PHYSIQUE  
THE CONNECTION SEQUENCE DOESN'T REPRESENT THE PHYSICAL LAYOUT  
DIE ANSCHLUSSFOLGE IST DEM PHYSIKALISCHEN LAYOUT NICHT ENTSPRECHEND

ATTENZIONE: LA VARIAZIONE O MANOMISSIONE DEI CABLAGGI E DELLE TARATURE DEI CONTROLLI  
PREVISTI PER QUESTA MACCHINA FA IMMEDIATAMENTE DECADERE OGNI GARANZIA DELLA STESSA.  
ATTENTION: LES MODIFICATION OU INTERVENTIONS SUR LE CABLAGE ET LES REGLAGES DES  
SECURITES PREVUES POUR CETTE MACHINE ENTRAINE LA SUPPRESSION DE TOUTE GARANTIE.  
ATTENTION: ANY WARRANTY IS DECLINED IN CASE OF FIELD CHANGES OF FACTORY WIRING AND SETTINGS.  
ACHTUNG: BEI UMSTELLUNGEN ODER VERLETZUNG DEL KONTROLLEICHLUNG DIESER MASCHINE ENTFALLT  
SOFORT UNSERE GARANTIEPLICHT.

WIRE COLORS:

- (A) MARRONE-BROWN-MARRON-BRAUN
- (B) BLU-BLUE-BLU-BLAU
- (C) NERO-BLACK-NOIR-SCHWARZ
- (Y/G) GIALLO/VERDE-YELLOW/GREEN  
JAUNE/VERT-GELB/GRÜN
- (R) ROSSO-RED-ROUGE-RÖT

CONNECTIONS

- S1-S2 SENSORE BATTERIA-BATTERY SENSOR  
BATTERIE SENSEUR-BATTERIE SENSOR
- Y- CONTATTORE COMPRESSORE-COMPRESSOR CONTACTOR  
CONTACTEUR COMPRESSEUR-KOMPRESSOR KONTAKT
- O- VALVOLA INVERSIONE - REVERSING VALVE COIL  
SOUPAPE D'INVERSION - UMKEHRVENTIL
- W2- VENTILATORE UNITA' ESTERNA - FAN EXTERNAL UNIT  
VENTIL. UNITE' EXTERIEURE-VENTILATOR AUSSENEINHEIT
- L-R FASE LINEA - PHASE LINE  
PHASE LIGNE - LEITUNGS PHASE
- N-C NEUTRO-NEUTRAL-NEUTRE-NEUTRAL

NOTE: 1- MATERIALE: POLIETILENE SP. 0,12 SERIE POLIFLEX TIPO RI-830  
DELLA DITTA RITRAMA (O SIMILARE) CON ADESIVO TIPO AP FONDO COLORE GIALLO  
2- DITTURE COLORE NERO  
3- LE DITTURE DEVONO ESSERE DURATURE IN CONFORMITA'  
A QUANTO PRESCRITTO DALLE NORME EN60 335-2-40

260

02	Modificato colore cavo da OR (7) a C (L2) 11/02/98 era nero e aggiunto descrizione cavo (R) rosso	RIBOLDI	B.F.	6558
01	Emissione Disegno			
sub	Descrizione Modifica	data	disegnato	contr. visto CM

STATO DISEGNO: RILASCIATO		Carrier S.p.A. Via R. Sanzio, 9 20056 Villoscorta (MI) - Italy	
ANGOLO PROTEZIONE	QUOTE SENZA INDICAZIONI DI TOLLERANZA	Questo disegno e' di proprieta' della Societa' Carrier S.p.A. Tutti gli usi sono proibiti, eccetto quelli preventivamente autorizzati.	
	GRADO DI PRECISIONE: UNI ISO 2768-m	REVISIONE STAMPA	DISTINTA BASE
MATERIALE: POLIETILENE SP. 0,12 POLIFLEX TIPO RI-830		Data: .	NO
		COM.N.: 570	DISTRIB: L1
FINITURA (colore):	Disegnato	Data	TITOLO
	BERETTA A.	15-04-97	SCHEMA ELETTRICO
QUESTO COMPONENTE DEVE ESSERE IN ACCORDO CON:	Controllato	Data	GCDU 18/24 HP-INTERNEC
	FARINA B.	15-04-97	SIZE
	Visto	Data	DISEGNO N°
			B B031599
			FOGLIO 01 di 01
			REV
			02
			SCALA: 1:1