



# Инструкция по эксплуатации

## Бесконденсаторные чиллеры с водяным охлаждением

EUWL5KZW1  
EUWL8KZW1  
EUWL10KZW1  
EUWL12KZW1  
EUWL16KZW1  
EUWL20KZW1  
EUWL24KZW1

## Содержание

Страница

Введение.....	1
Технические характеристики.....	1
Электрические характеристики.....	2
Описание.....	2
Назначение основных элементов.....	3
Защитные устройства.....	3
Внутренняя проводка - Перечень обозначений элементов электрических схем.....	4
Перед началом работы.....	5
Что нужно проверить перед первым запуском.....	5
Подача воды.....	5
Подключение к сети электропитания и подогрев картера.....	5
Установка параметров срабатывания реле протока.....	5
Общие рекомендации.....	6
Управление работой чиллера.....	6
Цифровой пульт управления.....	6
Эксплуатация чиллеров серии EUWL.....	7
Дополнительные возможности цифрового пульта управления.....	9
Возможные неисправности и способы их устранения.....	12
Техническое обслуживание.....	14
Операции технического обслуживания.....	14
Утилизация.....	14

## Технические характеристики (1)

Общие EUWL		5	8	10	12
Размеры (высота x ширина x длина)	(мм)		600x600x600		
Масса агрегата	(кг)	104	138	144	149
Соединения					
• нагнетательный патрубок конденсатора (медный)	(мм)	12,7	19,1	19,1	19,1
• жидкостный патрубок конденсатора (медный)	(мм)	9,52	12,7	12,7	12,7

Общие EUWL		16	20	24
Размеры (высота x ширина x длина)	(мм)	600x600x1200		
Масса агрегата	(кг)	252	265	274
Соединения				
• нагнетательный патрубок конденсатора (медный)	(мм)	2 x 19,1	2 x 19,1	2 x 19,1
• жидкостный патрубок конденсатора (медный)	(мм)	2 x 12,7	2 x 12,7	2 x 12,7

Компрессор EUWL		5	8	10	12
Модель		JT140BF-YE	JT212DA-YE	JT300DA-YE	JT335DA-YE
Скорость	(1/с)	48,33			
Марка масла		FVC68D			
Объем масла	(м <sup>3</sup> x 10 <sup>-3</sup> )	1,5	2,7	2,7	2,7
Марка хладагента		R-407C			
Испаритель					
Тип		рамный теплообменник			
Мин. объем воды	(м <sup>3</sup> x 10 <sup>-3</sup> )	62,1	103	134	155
Диапазон расхода воды	(м <sup>3</sup> /с x 10 <sup>-5</sup> )	29~115	48~191	64~256	74~298
Конденсатор					
см. технические характеристики, публикуемые производителем внешнего конденсатора					

Компрессор EUWL		16	20	24
Модель		2x JT212DA-YE	2x JT300DA-YE	2x JT335DA-YE
Скорость	(1/с)	48,33		
Марка масла		FVC68D		
Объем масла	(м <sup>3</sup> x 10 <sup>-3</sup> )	2x 2,7	2x 2,7	2x 2,7
Марка хладагента		R-407C		
Испаритель				
Тип		рамный теплообменник		
Мин. объем воды	(м <sup>3</sup> x 10 <sup>-3</sup> )	205	268	311
Диапазон расхода воды	(м <sup>3</sup> /с x 10 <sup>-5</sup> )	95~382	128~512	149~596
Конденсатор				
см. технические характеристики, публикуемые производителем внешнего конденсатора				



**ОЗНАКОМЬТЕСЬ С НАСТОЯЩЕЙ ИНСТРУКЦИЕЙ ПЕРЕД ТЕМ, КАК ПРИСТУПИТЬ К ЗАПУСКУ СИСТЕМЫ. НЕ ВЫБРАСЫВАЙТЕ ЭТУ ИНСТРУКЦИЮ. СОХРАНИТЕ ЕЕ ДЛЯ ИСПОЛЬЗОВАНИЯ В БУДУЩЕМ В КАЧЕСТВЕ СПРАВОЧНИКА.** Перед изменением параметров работы системы прочтите главу «Обзор параметров пользователя» на странице 9.

## Введение

В настоящей инструкции освещается эксплуатация выпускаемых компанией Daikin бесконденсаторных чиллеров с водяным охлаждением серии EUWL(\*)-KZ. Эти чиллеры предназначены для установки внутри помещения и используются для охлаждения. В сочетании с фанкойлами и кондиционерами, выпускаемыми компанией Daikin, чиллеры семейства EUWL можно использовать для кондиционирования воздуха. Кроме того, эти чиллеры можно использовать для подачи воды в технологических процессах, требующих ее охлаждения.

Целью настоящей инструкции является обеспечение правильной эксплуатации и обслуживания чиллеров. В ней Вы найдете все сведения по правильному использованию чиллера и устранению возможных неисправностей. Чиллер снабжен защитными устройствами, однако они не смогут гарантировать нормальную работу системы, если она неправильно эксплуатируется и обслуживается.

В случае возникновения проблем обращайтесь к дилеру, представляющему компанию Daikin в Вашем регионе.



Перед первым запуском чиллера убедитесь в том, что он установлен правильно. Для этого необходимо внимательно изучить прилагаемую инструкцию по монтажу и выполнить все рекомендации, изложенные в разделе «Предпусковые операции».

(1) Полный список характеристик смотрите в Engineering Data Book.

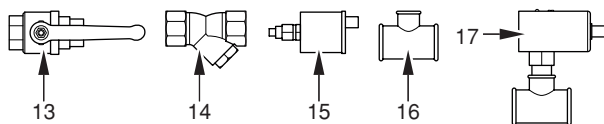
## Электрические характеристики (1)

Модель EUWL	5	8	10	12
<b>Электропитание</b>				
• Фаза			3N~	
• Частота (Гц)			50	
• Напряжение (В)			400	
• Допустимые колебания напряжения (%)			±10	
• Плавкие предохранители (аМ)	3x 16	3x 20	3x 25	3x 32
<b>Компрессор</b>				
• Фаза			3~	
• Частота (Гц)			50	
• Напряжение (В)			400	
• Номинальный рабочий ток (А)	7,4	11,6	14,7	16,8
<b>Управление</b>				
• Фаза			1~	
• Частота (Гц)			50	
• Напряжение (В)			230	
• Плавкие предохранители (аМ)	устанавливается на заводе			

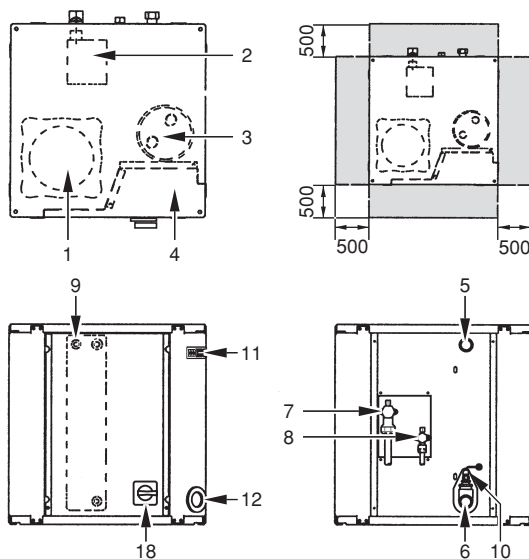
Модель EUWL	16	20	24
<b>Электропитание</b>			
• Фаза			3N~
• Частота (Гц)			50
• Напряжение (В)			400
• Допустимые колебания напряжения (%)			±10
• Плавкие предохранители (аМ)	3x 40	3x 50	3x 50
<b>Компрессор</b>			
• Фаза			3~
• Частота (Гц)			50
• Напряжение (В)			400
• Номинальный рабочий ток (А)	11,6	14,7	16,8
<b>Управление</b>			
• Фаза			1~
• Частота (Гц)			50
• Напряжение (В)			230
• Плавкие предохранители (аМ)	устанавливается на заводе		

## Описание

Бесконденсаторные чиллеры с водяным охлаждением семейства EUWL выпускаются в 7 стандартных типоразмерах.



EUWL5~12KZ



EUWL16~24KZ

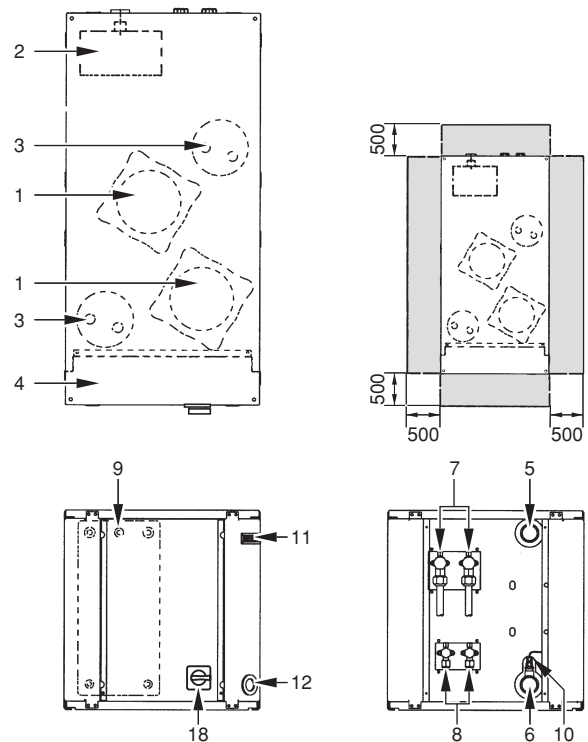


Рисунок: Основные элементы

- 1 Компрессор
- 2 Испаритель
- 3 Аккумулятор
- 4 Электрический щиток
- 5 Вход охлаждаемой воды
- 6 Выход охлажденной воды
- 7 Запорный вентиль на нагнетании
- 8 Запорный вентиль в контуре жидкого хладагента
- 9 Датчик температуры воды, входящей в испаритель
- 10 Датчик защиты от замерзания

- 11 Цифровой пульт управления с дисплеем
- 12 Ввод кабеля электропитания
- 13 Шаровой вентиль (устанавливается на месте)
- 14 Фильтр для воды (устанавливается на месте)
- 15 Клапан выпуска воздуха (устанавливается на месте)
- 16 Тройник для клапана выпуска воздуха (устанавливается на месте)
- 17 Реле протока (с тройником) (устанавливается на месте)
- 18 Главный выключатель

□ Место вокруг чиллера для проведения технического обслуживания

(1) Полный список характеристик смотрите в Engineering Data Book.

## Назначение основных элементов

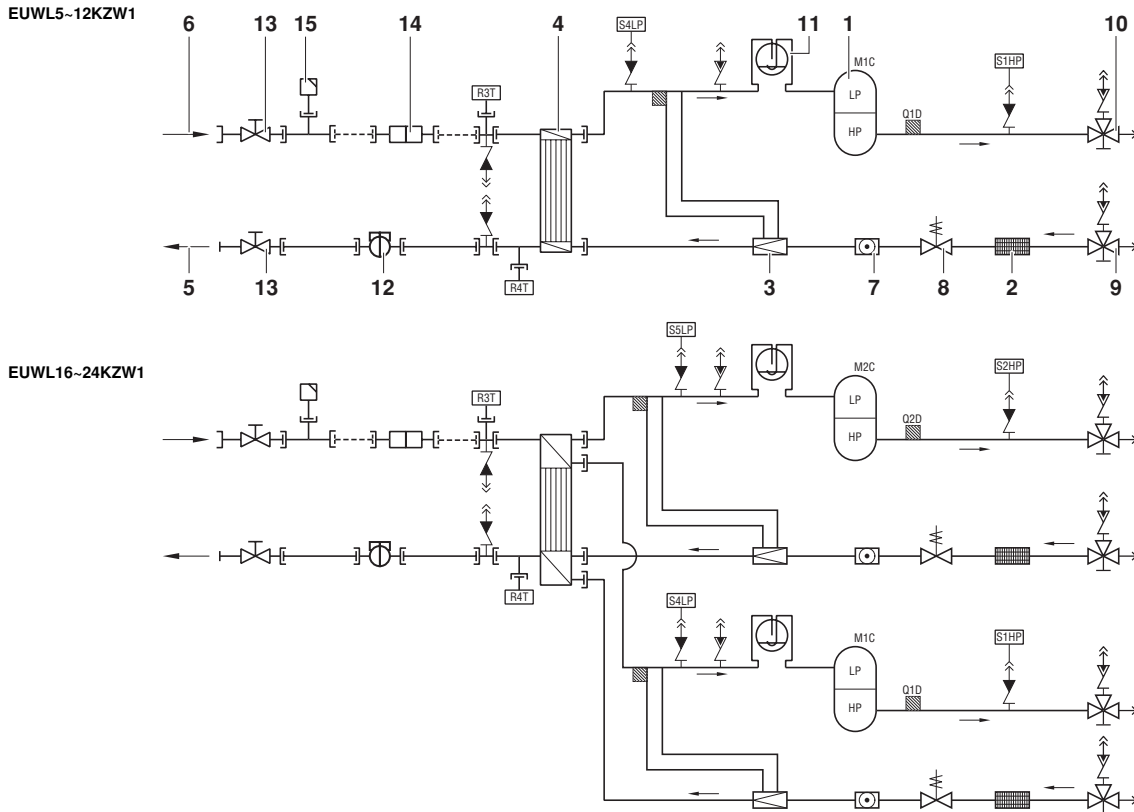


Рисунок: Функциональная схема чиллера

- |   |   |    |   |
|---|---|----|---|
| 1 | Компрессор                                    | 10 | Запорный вентиль на нагнетании  |
| 2 | Фильтр  | 11 | Накопитель  |
| 3 | Регулирующий вентиль                          | 12 | Реле протока (поставляется с агрегатом, устанавливается на месте)           |
| 4 | Испаритель                                    | 13 | Шаровой вентиль (поставляется с агрегатом, устанавливается на месте)        |
| 5 | Выход воды из испарителя                      | 14 | Фильтр для воды (поставляется с агрегатом, устанавливается на месте)        |
| 6 | Вход воды в испаритель                        | 15 | Клапан выпуска воздуха (поставляется с агрегатом, устанавливается на месте) |
| 7 | Смотровое стекло                              |    |   |
| 8 | Жидкостный электромагнитный клапан            |    |   |
| 9 | Запорный вентиль в контуре жидкого хладагента |    |   |
- --- Обвязка трубопроводов по месту

По мере циркуляции хладагента по чиллеру состояние хладагента изменяется. Эти изменения происходят под влиянием следующих основных элементов системы:

- **Компрессор**  
Компрессор (M°C) играет роль насоса, обеспечивая циркуляцию хладагента в холодильном контуре. Компрессор сжимает поступающие из испарителя пары хладагента до давления, при котором они в конденсаторе свободно превращаются в жидкость.
- **Фильтр**  
Фильтр, установленный за конденсатором, удаляет из хладагента мелкие механические включения, что предотвращает засорение трубок системы.
- **Регулирующий вентиль**  
Выходящий из конденсатора жидкий хладагент поступает в испаритель через регулирующий вентиль. Регулирующий вентиль создает такое давление хладагента, при котором он легко испаряется в испарителе.
- **Испаритель**  
Основной функцией испарителя является отвод тепла от проходящей через него воды. Тепло отводится за счет превращения поступающего из конденсатора хладагента в газообразное состояние.

- **Соединения входа / выхода воды**  
Входной и выходной патрубки чиллера сделаны таким образом, что позволяют легко подключить агрегат к контуру циркуляции воды центральных кондиционеров, фанкойлов или промышленного оборудования.

### Защитные устройства

Чиллер оборудован следующими *Общими защитными устройствами*: они перекрывают все контуры и останавливают чиллер.

- **Плата входов/выходов (A2P)**  
На плате входов/выходов (A2P) имеется устройство защиты от перефазировки.  
Это устройство отслеживает правильность подключения трех фаз электропитания. Если одна из фаз не будет подключена или две фазы окажутся перевернутыми, агрегат не запустится.
- **Реле максимального тока**  
Реле максимального тока (K\*S) расположено в электрическом щитке чиллера и защищает электродвигатель компрессора от перегрузки, обрыва фазы и слишком низкого напряжения. Это реле настраивается на заводе и не подлежит регулировке. В случае срабатывания реле максимального тока его необходимо в электрическом щитке вернуть в исходное положение, а ошибку на пульте управления нужно снять вручную.

■ Реле высокого давления

Реле высокого давления (S\*HP) установлено на выпускном патрубке чиллера, оно измеряет давление в конденсаторе (давление на выходе из компрессора). Если давление становится слишком высоким, реле срабатывает, и циркуляция в холодильном контуре прекращается.

Сработав, это реле возвращается в исходное состояние автоматически, однако ошибку на пульте управления нужно снять вручную.

■ Реле низкого давления

Реле низкого давления (S\*LP) установлено на трубе всасывания чиллера; оно измеряет давление испарителя (давление на входе в компрессор). Если давление становится слишком низким, реле срабатывает, и циркуляция в холодильном контуре прекращается.

Сработав, это реле возвращается в исходное состояние автоматически, однако ошибку на пульте управления нужно снять вручную.

■ Тепловое реле на выходе компрессора

Тепловое реле на выходе компрессора (Q\*D) срабатывает, когда температура выходящего из компрессора хладагента становится слишком высокой. Когда температура снижается до нормального значения, реле возвращается в исходное положение автоматически, но ошибку на пульте управления необходимо снять вручную.

■ Датчик защиты от замерзания

Датчик температуры воды на выходе (R4T) измеряет температуру воды на выходе из водяного теплообменника. Данное защитное устройство останавливает циркуляцию, когда температура охлажденной воды становится слишком низкой — это позволяет предотвратить ее замерзание во время работы агрегата.

Когда температура воды на выходе повышается до нормального значения, датчик возвращается в исходное положение автоматически, но ошибку на пульте управления необходимо снять вручную.

■ Предохранитель цепи управления (F1U)

Этот предохранитель цепи управления защищает кабели цепи управления и компоненты пульта управления в случае короткого замыкания.

■ Предохранитель цепи управления (F4)

Этот предохранитель цепи управления защищает кабели цепи управления и нагревателя(ей) защиты от замерзания в случае короткого замыкания.

■ Предохранитель цифрового пульта управления (F3U)

Этот предохранитель защищает кабели цифрового пульта управления и сам пульт в случае короткого замыкания.

■ Реле протока (поставляется с агрегатом, устанавливается на месте)

Реле протока измеряет расход в контуре циркуляции воды. В случае, если расход не достигнет допустимого минимума, агрегат будет отключен.

■ Шаровой вентиль (поставляется с агрегатом, устанавливается на месте)

Шаровой вентиль устанавливается до и после фильтра для воды, что позволяет очищать фильтр, не сливая воду со всей системы.

■ Фильтр для воды (поставляется с агрегатом, устанавливается на месте)

Этот фильтр устанавливается перед агрегатом и удаляет из воды грязь, что защищает агрегат от повреждения, а испаритель и конденсатор — от засоров. Фильтр для воды необходимо периодически очищать.

■ Клапан выпуска воздуха (поставляется с агрегатом, устанавливается на месте)

Через клапан выпуска воздуха автоматически удаляется воздух, оставшийся в водяной системе чиллера.

**Внутренняя проводка - Перечень обозначений элементов электрических схем**

Смотрите прилагаемую к чиллеру электрическую схему. Ниже приведены используемые в ней сокращения:

- A1P ..... Плата: плата пульта управления
- A2P ..... Плата: плата входов/выходов
- A3P .....\*\*..... Плата: адресная карта для системы BMS<sup>(1)</sup>
- A5P,A6P .....\*\*..... Плата: Стартер плавного пуска для цепи 1, цепи 2<sup>(1)</sup>
- A7P .....\*\*..... Плата: удаленный интерфейс пользователя<sup>(1)</sup>
- E1H,E2H ..... Нагреватель картера контура 1, контура 2
- F1,F2,F3 .....# ..... Предохранители в цепи электропитания<sup>(2)</sup>
- F4 .....\* ..... Предохранитель платы входов/выходов<sup>(2)</sup>
- F5 .....## .. Предохранитель от повышения напряжения (для системы BMS в комплект поставки не входит)
- F6 .....# ..... Предохранитель контактора насоса<sup>(2)</sup>
- F1U ..... Предохранитель платы входов/выходов
- F3U ..... Предохранитель платы пульта управления
- H3P .....\* ..... Лампа индикации аварии<sup>(2)</sup>
- H4P .....\* ..... Лампа индикации работы компрессора 1<sup>(2)</sup>
- H5P .....\* ..... Лампа индикации работы компрессора 2<sup>(2)</sup>
- H6P .....\* ..... Лампа индикации работы системы<sup>(2)</sup>
- K1F,K2F .....# ..... Вспомогательный контактор для электродвигателей вентиляторов
- K1M,K2M ..... Контактор компрессора контура 1, контура 2
- K4S,K5S ..... Реле максимального тока контура 1, контура 2
- K6S .....\* ..... Реле максимального тока насоса<sup>(2)</sup>
- K1P .....\* ..... Контактор насоса
- M1C,M2C ..... Электродвигатель компрессора контура 1, контура 2
- PE ..... Магистральная клемма заземления
- Q1D,Q2D ..... Тепловое реле на выходе компрессора контура 1, контура 2
- R3T ..... Датчик температуры воды на входе в испаритель
- R4T ..... Датчик температуры воды на выходе из испарителя
- R5T ..... Датчик температуры на входе в конденсатор
- S1HP,S2HP ..... Реле высокого давления контура 1, контура 2
- S4LP,S5LP ..... Реле низкого давления контура 1, контура 2
- S7S .....\* ..... Дистанционный переключатель «охлаждение/нагрев»<sup>(2)</sup>
- S9S .....\* ..... Переключатель дистанционного включения/выключения<sup>(2)</sup>
- S10L ..... Реле протока
- S12M ..... Главный выключатель электропитания
- TR1 ..... Трансформатор 230 В → 24 В для питания платы пульта управления
- TR2 ..... Трансформатор 230 В → 24 В для питания платы входов/выходов (A2P)
- Y3R ..... Реверсивный клапан
- Y1S, Y2S ..... Жидкостный электромагнитный клапан
- X1~3,X1~82A ..... Разъемы

	Отсутствует в стандартной комплектации	
	Не устанавливается в качестве опции	Устанавливается в качестве опции
Обязательно	#	##
Необязательно	*	**

(1) в комплект поставки не входит  
(2) приобретается на внутреннем рынке

## Перед началом работы

### Что нужно проверить перед первым запуском



Убедитесь в том, что размыкатель цепи электропитания на силовом щитке чиллера выключен.

После завершения монтажа агрегата перед включением размыкателя цепи электропитания необходимо проверить следующее:

#### 1 Электропроводка

Убедитесь в том, что прокладка и подсоединение электропроводки, соединяющей местную электрическую сеть с чиллером, выполнены в соответствии с указаниями, приведенными в инструкции по монтажу агрегата, в соответствии с прилагаемыми электрическими схемами, а также общевропейскими и национальными стандартами и правилами.

#### 2 Предохранители и защитные устройства

Проследите за тем, чтобы параметры установленных при монтаже системы предохранителей и предохранительных устройств соответствовали указанным в инструкции по монтажу. Убедитесь в том, что ни один из предохранителей и ни одно из предохранительных устройств не заменено переключателями.

#### 3 Заземление

Убедитесь в том, что провода заземления подключены правильно и все контакты надежно затянуты.

#### 4 Внутренняя электропроводка

Визуально проверьте электрический щиток на предмет возможного наличия неплотных электрических контактов и поврежденных деталей.

#### 5 Крепеж

Убедитесь в том, что агрегат надежно закреплен, чтобы исключить возникновение излишних шумов и вибраций.

#### 6 Механические повреждения

Осмотрите чиллер изнутри и убедитесь в том, что его детали не имеют механических повреждений, а трубы не пережаты.

#### 7 Утечка хладагента

Проверьте, нет ли внутри агрегата утечки хладагента. В случае обнаружения утечки обратитесь к дилеру, представляющему компанию Daikin в Вашем регионе.

#### 8 Утечка масла

Проверьте компрессор на утечку масла. В случае обнаружения утечки обратитесь к дилеру, представляющему компанию Daikin в Вашем регионе.

#### 9 Напряжение электропитания

Проверьте напряжение электропитания в местном распределительном щитке. Оно должно соответствовать значению, указанному на имеющейся на блоке идентификационной табличке.

## Подача воды

Заполните систему циркуляции воды с учетом минимального объема воды, необходимого для данной модели чиллера. См. раздел «Заправка водой, расход и качество воды» инструкции по монтажу.

Убедитесь в том, что качество воды соответствует показателям, приведенным в инструкции по монтажу.

Осуществите выпуск воздуха в верхних точках системы циркуляции воды, проверьте работу циркуляционного насоса и реле протока.

## Подключение к сети электропитания и подогрев картера



Перед запуском компрессора после длительного простоя системы во избежание его поломки необходимо включить нагреватель картера **не менее, чем на шесть часов**.

Чтобы включить нагреватель картера, необходимо выполнить следующие действия:

1 Включите размыкатель сети электропитания на агрегате. Убедитесь в том, что агрегат выключен на пульте управления.

2 Нагреватель картера включится автоматически.

3 С помощью вольтметра проверьте напряжение питания на клеммах L1, L2, L3, (N). Оно должно соответствовать значению, указанному на имеющейся на чиллере идентификационной табличке. Если показания вольтметра выходят за пределы допустимых значений, указанных в технических характеристиках чиллера, проверьте правильность электрических соединений и в случае необходимости замените кабели питания.

4 Проверьте светодиод защиты от перефазировки. Если он светится, последовательность фаз правильна. Если светодиод не светится, выключите размыкатель цепи и вызовите аттестованного электрика для перемены последовательности фаз.

Через шесть часов чиллер будет готов к работе.

## Установка параметров срабатывания реле протока



Только при необходимости получения температуры воды на выходе ниже 5°C.

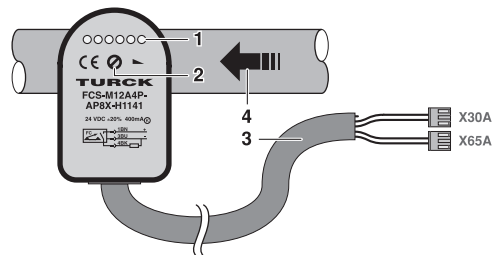


Рисунок: Реле протока

- 6 светодиодов для визуальной индикации протока
  - 4 зеленых светодиода установка значения превышено светятся 1, 2, 3 или 4 зеленых светодиода
  - 1 желтый светодиод установка значения достигнуто/превышено
  - 1 красный светодиод интенсивность протока ниже установочного значения
- Потенциометр с защитным навинчивающимся колпачком
- Кабель с 2 разъемами (имеющими маркировку X30A и X65A)
- Направление потока воды

Разъем X30A (GRN) должен быть подключен к клемме X30A на печатной плате, а разъем X65A (YLW) — к клемме X65A на печатной плате.

Реле протока защищает контур циркуляции воды от замерзания, отключая агрегат при падении интенсивности протока ниже минимально допустимой величины. На агрегатах, температура воды на выходе которых составляет менее 5°C, после монтажа регулировку необходимо произвести еще раз, поскольку установочное значение срабатывания реле протока необходимо установить с учетом концентрации и типа антифризных добавок в воде.

Правильная установка параметров срабатывания реле протока возможна только при наличии в системе циркуляции воды следующих компонентов:

- насоса
- портов давления до насоса и после насоса
- вентиля, регулирующего интенсивность протока воды

Ниже описывается порядок установки параметров срабатывания реле протока. В целях обеспечения безопасности эксплуатации агрегата строго следуйте этим инструкциям. Расположение и назначение элементов смотрите в разделе «Назначение основных элементов» на странице 3. Во время установки параметров реле протока агрегат не должен работать, допускается только работа насоса в ручном режиме.

Чтобы установить параметры срабатывания реле протока, необходимо выполнить следующие действия:

- 1 Подключите к портам давления, расположенным до и после насоса, устройство, измеряющее перепад давления.
- 2 Включите насос.
- 3 Измерьте статическое давление до и после насоса.
- 4 С помощью регулирующего вентиля приведите статическое давление в соответствие с интенсивностью протока. См. таблицу ниже.

Модель EUWL	5	8	10	12	16	20	24
Установка реле протока (л/мин)	21	35	46	53	70	92	106

Соотношение статического давления и интенсивности протока зависит от выбранного насоса. Смотрите данные, предоставленные поставщиком насоса.

- 5 Снимите защитный навинчивающийся колпачок (2) в передней части реле протока. Смотрите рисунок «Реле протока».
- 6 Отрегулируйте потенциометр (2) так, чтобы красный светодиод погас, а желтый начал светиться (1). Смотрите рисунок «Реле протока».

Теперь реле протока не допустит замерзания испарителя ни при каком состоянии агрегата.



Агрегат можно включать только после установки на место всех сервисных панелей.

## Общие рекомендации

Перед включением чиллера примите к сведению следующие рекомендации:

- 1 После завершения всех монтажных и установочных операций закройте все передние панели агрегата.
- 2 Сервисную панель электрического щитка разрешается открывать только аттестованному электрику и только для технического обслуживания.

## Управление работой чиллера

Чиллеры серии EUWL комплектуются цифровым пультом управления, позволяющим легко и удобно задавать параметры работы агрегата, осуществлять его эксплуатацию и обслуживание.

Эта часть инструкции имеет модульную структуру, где каждый модуль посвящен конкретной операции. За исключением первого раздела, в котором дается краткое описание самого пульта управления, каждый раздел и подраздел этой части посвящен отдельной операции, которую Вы можете выполнить в ходе эксплуатации чиллера.

### Цифровой пульт управления

#### Интерфейс пользователя

Цифровой пульт управления состоит из числового дисплея, четырех маркированных клавиш и четырех светодиодов, которые отображают дополнительную информацию.

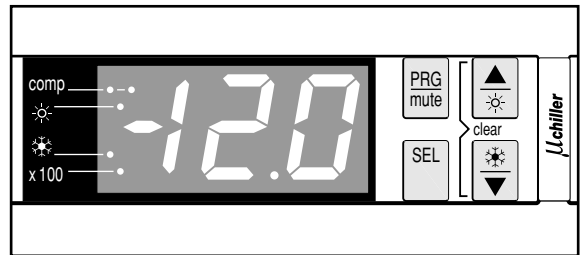


Рисунок: Цифровой пульт управления

На пульте управления имеются следующие клавиши:

Каждая клавиша, за исключением нижней левой, сочетает в себе две функции: PRG/mute, ▲/☼ и (☼)/▼. Функция, выполняемая при нажатии пользователем одной из этих клавиш, зависит от состояния пульта и чиллера в данный момент.

PRG	эта клавиша используется для входа в список задаваемых пользователем параметров, для подтверждения изменения параметров и для возврата в обычный рабочий режим.
mute	эта клавиша используется для выключения звукового сигнала в случае аварии.
▲	эта клавиша используется для прокрутки списка рабочих параметров или параметров пользователя, а также для увеличения выбранного значения.
☼	эта клавиша на чиллерах серии EUWL не задействована.
SEL	эта клавиша используется для входа в список рабочих параметров или для переключения между кодом и значением параметра.
☼	эта клавиша используется для включения чиллера в режиме охлаждения или для его выключения, если режим охлаждения уже включен.
▼	эта клавиша используется для прокрутки списка рабочих параметров или параметров пользователя, а также для уменьшения выбранного значения.

На пульте управления имеются следующие светодиоды:

comp	эти светодиоды отражают состояние компрессора 1 (левый диод) и компрессора 2 (правый диод). Светодиоды (comp) не горят, когда компрессор не работает, мигают, когда компрессор не может запуститься несмотря на поступивший запрос на включение (например, когда срабатывает таймер), и горят постоянно, когда компрессор работает.
☼	светодиод Y не используется.
☼	этот светодиод указывает на работу агрегата в режиме охлаждения.
x100	этот светодиод указывает на то, что показания числового дисплея необходимо умножить на 100.

**ПРИМЕЧАНИЕ** Точность показаний температуры: ±1°C.



При попадании на дисплей прямых солнечных лучей разборчивость отображаемой на нем информации несколько снижается.

## Рабочие параметры и параметры пользователя

Цифровой пульт управления позволяет изменять рабочие параметры и параметры пользователя. К рабочим параметрам приходится часто обращаться в повседневном использовании чиллера — например, когда нужно изменить установочное значение температуры или посмотреть текущие эксплуатационные настройки. В отличие от рабочих параметров, параметры пользователя открывают доступ к дополнительным возможностям, таким как корректировка временных задержек и отключение звукового сигнала.

Каждый параметр определяется кодом и значением. Например, параметр, используемый для выбора локального или дистанционного управления включением/выключением, имеет код  $H7$  и значение  $i$  или  $\emptyset$ .

## Эксплуатация чиллеров серии EUWL

В этом разделе освещается повседневная эксплуатация чиллеров серии EUWL. Прочитав его, Вы научитесь выполнять такие стандартные операции, как:

- включение и выключение чиллера,
- регулировка установочных значений температуры,
- просмотр информации о работе чиллера,
- сброс аварийной сигнализации,
- сброс предупреждений.

## Включение чиллера серии EUWL

Чтобы включить чиллер серии EUWL, необходимо выполнить следующие действия:

- 1 Если параметру включения/выключения с цифрового входа  $H7$  присвоено значение  $\emptyset$  (=Нет), нажмите клавишу  $[*]$  и не отпускайте ее около 5 секунд - произойдет включение чиллера в режиме охлаждения (температура воды контролируется на входе в испаритель).

Если параметру включения/выключения с цифрового входа  $H7$  присвоено значение  $i$  (=Да), Вы также можете включить чиллер с помощью дистанционного выключателя (устанавливается потребителем).

В том и другом случае начнется цикл инициализации и начнет мигать светодиод  $[comp]$ . Когда чиллер включится, загорится светодиод  $[*]$ . После того, как все таймеры дойдут до нуля, чиллер запустится и светодиод  $[comp]$  начнет гореть постоянно. Числовой дисплей начнет показывать реальную температуру воды на входе в испаритель.

- 2 При первом включении чиллера, а также при включении после длительного простоя, рекомендуется провести проверку по следующему контрольному перечню.

### Повышенный шум и избыточная вибрация

Убедитесь в том, что агрегат не издает повышенный шум и избыточную вибрацию: проверьте крепления и сеть трубопроводов. Повышенный шум компрессора также может быть вызван избытком заправленного хладагента.

### Рабочее давление

Для обеспечения нормальной работы чиллера с номинальной производительностью важно постоянно следить за высоким и низким давлением в контуре циркуляции хладагента.

Для справки данные по соотношению давления и средней температуры насыщения R-407C приводятся в «Приложение I» на странице 15.



Измеряемые значения давления могут колебаться в определенных пределах в зависимости от температуры воды и наружной температуры (в момент измерения).

- 3 Если через несколько минут чиллер не запустился, проверьте текущие эксплуатационные показатели в списке рабочих параметров. Также см. раздел «Возможные неисправности и способы их устранения» на странице 12.

**ПРИМЕЧАНИЕ** При удаленном управлении чиллером ( $H7 = i$ ) рекомендуется установить дистанционный выключатель последовательно с выключателем на самом чиллере. Это позволит выключать чиллер как находясь рядом с ним, так и удаленно.

## Выключение чиллера серии EUWL

Чтобы выключить чиллер серии EUWL, необходимо выполнить следующие действия:

- 1 Если параметру включения/выключения с цифрового входа  $H7$  присвоено значение  $\emptyset$  (=Нет) и чиллер включен, нажмите клавишу  $[*]$  и не отпускайте ее около 5 секунд - произойдет выключение чиллера.

Светодиоды  $[*]$  и  $[comp]$  погаснут.

- 2 Если параметру включения/выключения с цифрового входа  $H7$  присвоено значение  $i$  (=Да), Вы также можете выключить чиллер с помощью дистанционного выключателя.

Светодиоды  $[*]$  и  $[comp]$  погаснут.

## Регулировка установочного значения температуры охлаждения

Чиллеры серии EUWL позволяют задавать и изменять установочное значение температуры охлаждения. Ниже приводится значение по умолчанию, предельные значения и шаг регулировки этой температуры:

- Значение по умолчанию  $12.0^{\circ}\text{C}$
- Предельные значения  $7.0$  до  $25.0^{\circ}\text{C}$
- Шаг регулировки  $0.1^{\circ}\text{C}$

Чтобы задать установочное значение температуры охлаждения, необходимо выполнить следующие действия:

- 1 Нажмите клавишу  $[SEL]$  и удерживайте ее около 5 секунд, чтобы войти в список рабочих параметров.

На дисплее появится код рабочего параметра  $r i$ , определяющего установочное значение температуры охлаждения.

- 2 Нажмите клавишу  $[SEL]$ .

На дисплее появится текущее установочное значение температуры охлаждения.

- 3 Нажатием клавиши  $[\blacktriangle]$  или  $[\blacktriangledown]$  соответственно увеличьте или уменьшите это значение.

- 4 Нажмите клавишу  $[SEL]$ , чтобы вернуться к коду параметра  $r i$ .

- 5 Чтобы сохранить заданное установочное значение температуры, нажмите клавишу  $[PRG]$ . Чтобы отменить внесенные изменения, подождите примерно 40 секунд.

В первом случае пульт управления сохранит изменения, выйдет из списка рабочих параметров, вернется в обычное рабочее состояние и начнет отображать температуру воды на входе.

Во втором случае дисплей начнет мигать. Примерно через 40 секунд пульт управления выйдет из списка рабочих параметров без сохранения значения измененного параметра. На дисплее снова появится температура воды на входе.

**ПРИМЕЧАНИЕ** Если во время мигания дисплея в процессе отмены внесенных изменений нажать любую клавишу, процесс отмены прервется, дисплей перестанет мигать и пользователь сможет продолжить изменение значений.



## Просмотр информации о работе чиллера

В списке рабочих параметров можно просмотреть следующую информацию о работе чиллера:

- $rB$ : температура воды на выходе из испарителя,
- $rV$ : температура окружающей среды,
- $c9$ : общее время работы компрессора 1 в часах,
- $cA$ : общее время работы компрессора 2 в часах,
- $cC$ : общее время работы насоса в часах.

Для просмотра информации о работе чиллера необходимо выполнить следующие действия:

- 1 Нажмите клавишу **[SEL]** и удерживайте ее около 5 секунд, чтобы войти в список рабочих параметров.  
На дисплее появится код рабочего параметра  $r i$ , определяющего установочное значение температуры охлаждения.
- 2 В зависимости от того, какую информацию Вы желаете просмотреть, выберите код параметра  $rB$ ,  $rV$ ,  $c9$ ,  $cA$  или  $cC$  с помощью клавиш **[▲]** и/или **[▼]**.
- 3 Для просмотра текущего значения выбранного параметра нажмите клавишу **[SEL]**.
- 4 Чтобы вернуться к кодам параметров, нажмите клавишу **[SEL]**.
- 5 Чтобы просмотреть другую текущую информацию о работе чиллера, повторите действия, начиная с пункта 2.
- 6 Для возврата в нормальный рабочий режим нажмите клавишу **[PRG]** и подождите около 40 секунд.  
В первом случае пульт управления немедленно выйдет из списка рабочих параметров, вернется в обычное рабочее состояние и начнет отображать температуру воды на входе.  
Во втором случае дисплей начнет мигать. Примерно через 40 секунд после этого пульт управления выйдет из списка рабочих параметров. На дисплее снова появится температура воды на входе.

**ПРИМЕЧАНИЕ** Инструкции по сбросу таймеров  $c9$ ,  $cA$  и  $cC$  см. в разделе «Сброс предупреждений» на странице 8.



## Сброс индикации аварии

При обнаружении аварии происходит следующее:

- подается звуковой сигнал (если он включен установкой соответствующего значения параметра пользователя  $P4$ ),
- срабатывает аварийное реле,
- дисплей начинает мигать, попеременно отображая код аварии и температуру воды на входе.

На экране дисплея могут появиться следующие коды аварии:

- $A i$ : указывает на аварию, связанную с морозоустойчивостью,
- $E i$ : указывает на выход из строя датчика с отрицательным температурным коэффициентом, измеряющего температуру воды на входе в испаритель,
- $E2$ : указывает на выход из строя датчика с отрицательным температурным коэффициентом, измеряющего температуру воды на выходе,
- $E3$ : указывает на выход из строя датчика с отрицательным температурным коэффициентом, измеряющего температуру окружающей среды,
- $EE, EP$ : указывает на выход из строя микросхемы электронно-перепрограммируемой постоянной памяти (EEPROM) на плате пульта управления внутри блока,
- $EU, EV$ : указывает на слишком низкое ( $EU$ ) или слишком высокое ( $EV$ ) напряжение питания. В этих случаях обращайтесь к аттестованному электрику,

- $EL$ : указывает на присутствие «заметного шума» в сети электропитания. В этом случае обратитесь к аттестованному электрику,
- $FL$ : указывает на отсутствие потока воды либо в течение 15 секунд после запуска насоса, либо в течение 5 секунд после включения компрессора,
- $HI$ : указывает на срабатывание реле высокого давления, реле тепловой защиты на выходе компрессора или реле максимального тока двигателя компрессора,
- $LI$ : указывает на срабатывание реле низкого давления.

### ПРИМЕЧАНИЕ



Если попеременно мигают коды аварии  $FL$  и  $HI$ , то причиной подачи аварийного сигнала вероятнее всего является срабатывание устройства защиты от перефазировки или перегорание предохранителя цепи управления (F4).

Чтобы сбросить индикацию аварии, необходимо выполнить следующие действия:

- 1 Нажмите клавишу **[mute]** чтобы подтвердить, что авария замечена.  
Подача звукового сигнала прекратится.
- 2 Найдите причину остановки чиллера и устраните ее.  
См. раздел «Возможные неисправности и способы их устранения» на странице 12.
- 3 Если на дисплее появились коды аварии  $A i$ ,  $FL$ ,  $HI$  или  $LI$ , сбросьте индикацию аварии вручную. Для этого одновременно нажмите клавиши **[▲]** и **[▼]** и задержите их в нажатом положении примерно на 5 секунд.  
Во всех других случаях индикация аварии сбросится автоматически.  
После сброса индикации аварии код ошибки исчезнет с экрана дисплея. Пульт управления вернется в нормальное рабочее состояние и начнет отображать температуру воды на входе.

## Сброс предупреждений

Во время нормальной работы чиллера дисплей пульта управления может начать мигать, попеременно отображая температуру воды на входе и следующий код предупреждения:

- $n1$ : указывает на необходимость проведения технического обслуживания компрессора 1: общая наработка компрессора 1 в часах (рабочий параметр  $c9$ ) превысила заданное таймеру пороговое значение для подачи сигнала о необходимости проведения технического обслуживания (параметр пользователя  $cb$ ).
- $n2$ : указывает на необходимость проведения технического обслуживания компрессора 2: общая наработка компрессора 2 в часах (рабочий параметр  $cA$ ) превысила заданное таймеру пороговое значение для подачи сигнала о необходимости проведения технического обслуживания (параметр пользователя  $cb$ ).

Чтобы сбросить предупреждение о необходимости проведения технического обслуживания  $n1$  или  $n2$ , необходимо выполнить следующие действия:

- 1 Войдите в список рабочих параметров. Для этого нажмите клавишу **[SEL]** и удерживайте ее в течение около 5 секунд.  
На дисплее появится код параметра  $r i$ .
- 2 Выберите код параметра  $c9$  или  $cA$  с помощью клавиш **[▲]** и/или **[▼]**.
- 3 Чтобы перейти к значению параметра, нажмите клавишу **[SEL]**.
- 4 Одновременно нажмите клавиши **[▲]** и **[▼]** и удерживайте их в нажатом положении около 5 секунд.  
Значение таймера изменится на 0.

- 5 Нажмите клавишу **[SEL]**, чтобы вернуться к коду параметра *c9* или *cA*.
- 6 Нажмите клавишу **[PRG]**, чтобы вернуться в нормальный рабочий режим.

**ПРИМЕЧАНИЕ** После сброса таймеров не забудьте провести необходимое техническое обслуживание.



Помимо сброса таймера *c9* (время работы компрессора 1 в часах) и *cA* (время работы компрессора 2 в часах), также возможен сброс таймера *cL*, который определяет общее время работы насоса. Для этого вызовите текущее значение этого таймера (см. абзац «Просмотр информации о работе чиллера» на странице 8) и одновременно нажмите клавиши **[▲]** и **[▼]**. Удерживайте их в нажатом положении около 5 секунд. Значение таймера изменится на *0*. Затем последовательно нажмите клавиши **[SEL]** и **[PRG]**, чтобы вернуться в нормальный рабочий режим.

## Дополнительные возможности цифрового пульта управления

В этом разделе представлен общий обзор рабочих параметров и параметров пользователя, которые позволяет изменять пульт управления. Здесь Вы найдете сведения о том, как с помощью этих параметров можно настраивать и конфигурировать чиллеры серии EUWL.

### Обзор рабочих параметров

Чтобы получить доступ к списку рабочих параметров, нажмите клавишу **[SEL]** и удерживайте ее в течение около 5 секунд.

Для навигации по списку рабочих параметров воспользуйтесь клавишами **[▲]** и/или **[▼]**, при этом параметры будут появляться в следующем порядке:

- *r1*: задать установочное значение температуры охлаждения,
- *r2*: задать разницу температуры охлаждения,
- *rB*: проверить значение температуры воды на выходе из испарителя,
- *rV*: проверить температуру окружающей среды,
- *c9*: проверить общую наработку компрессора 1 в часах,
- *cA*: проверить общую наработку компрессора 2 в часах,
- *cL*: проверить общую наработку насоса в часах.

### Обзор параметров пользователя

Доступ к списку параметров пользователя можно получить только с помощью пароля. Для навигации по списку параметров воспользуйтесь клавишами **[▲]** и/или **[▼]**; Вы увидите рабочие параметры и параметры пользователя. Параметры пользователя будут появляться в следующем порядке:

- *rD*: задать единицу измерения (градусы °C [Цельсия] или градусы °F [по Фаренгейту]),
- *c7*: задать длительность задержки между запуском насоса и запуском компрессора,
- *c8*: задать длительность задержки между выключением блока и выключением насоса,
- *cB*: задать пороговое значение таймера для подачи предупреждения о необходимости проведения технического обслуживания,
- *P4*: запретить подачу звукового сигнала или задать длительность его подачи в случае аварии,
- *H7*: подключить или отключить дистанционный выключатель,
- *H9*: заблокировать или разблокировать клавиатуру пульта управления,

- *HA*: задать последовательный адрес блока,
- *HB, Hb, cB*: не используются.

## Операции, которые можно выполнить с помощью рабочих параметров

### Вход в список рабочих параметров

- 1 Нажмите клавишу **[SEL]** и удерживайте ее в нажатом положении примерно 5 секунд.

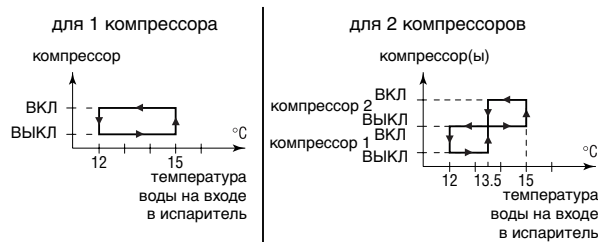
Пульт управления войдет в список рабочих параметров, и на дисплее появится код параметра *r1*.

### Задание разницы температуры охлаждения

Чтобы контролировать расход холода, в чиллеры с 1 компрессором устанавливается одноступенчатый термостат. В чиллеры с 2 компрессорами устанавливается двухступенчатый термостат. Изменить «разницу температуры охлаждения» термостата можно с помощью рабочего параметра *r2*.

Ниже приведено значение этого параметра по умолчанию, а также его предельные значения и шаг регулировки.

- Значение по умолчанию  $3.0^{\circ}\text{C}$



- Предельные значения  $0.3$  до  $19.9^{\circ}\text{C}$
- Шаг регулировки  $0.1^{\circ}\text{C}$

Чтобы задать разницу температуры охлаждения, необходимо выполнить следующие действия:

- 1 Войдите в список рабочих параметров.
- 2 Нажмите клавишу **[▲]** один раз.  
На дисплее появится код параметра *r2*.
- 3 Чтобы перейти к значению параметра, нажмите клавишу **[SEL]**.
- 4 Выберите желаемое значение с помощью клавиши **[▲]** и/или **[▼]**.
- 5 Нажмите клавишу **[SEL]**, чтобы перейти к списку кодов параметров.
- 6 Чтобы перед сохранением внесенных изменений изменить или просмотреть другие рабочие параметры, выберите другой рабочий параметр с помощью клавиши **[▲]** и/или **[▼]** и повторите действия, начиная с пункта 3.
- 7 Чтобы сохранить внесенные изменения, нажмите клавишу **[PRG]**. Чтобы отменить внесенные изменения, подождите примерно 40 секунд.

В первом случае пульт управления сохранит изменения, выйдет из списка рабочих параметров, вернется в обычное рабочее состояние и начнет отображать температуру воды на входе.

Во втором случае дисплей начнет мигать. Примерно через 40 секунд пульт управления выйдет из списка рабочих параметров без сохранения изменений. На дисплее снова появится температура воды на входе.

## Операции, которые можно выполнить с помощью параметров пользователя

### Вход в список параметров пользователя

Доступ к списку параметров пользователя защищен паролем (имеет вид трехзначной цифры от 0 до 99).

Чтобы войти в список параметров пользователя, необходимо выполнить следующие действия:

- 1 Нажмите клавишу **[PRG]** и удерживайте ее в нажатом положении примерно 5 секунд.  
На дисплее начнет мигать число 00.
- 2 Введите правильный пароль с помощью клавиши **[▲]** и/или **[▼]**.  
По умолчанию в системе установлен пароль 22.
- 3 Нажмите клавишу **[SEL]**, чтобы подтвердить пароль и войти в список параметров пользователя.  
На дисплее появится код параметра  $r_d$  (это первый параметр пользователя).

### Задание единицы измерения

В зависимости от значения параметра  $r_d$  все значения температуры отображаются либо в градусах Цельсия ( $^{\circ}\text{C}$ ) либо в градусах по Фаренгейту ( $^{\circ}\text{F}$ ). Преобразование градусов Цельсия ( $^{\circ}\text{C}$ ) в градусы по Фаренгейту ( $^{\circ}\text{F}$ ) и наоборот можно выполнить по следующим формулам:

- $T_{^{\circ}\text{C}} = (T_{^{\circ}\text{F}} - 32) / 1,8$
- $T_{^{\circ}\text{F}} = (T_{^{\circ}\text{C}} \times 1,8) + 32$

Если параметру пользователя  $r_d$  присвоено значение 0, все значения температур на дисплее будут отображаться в градусах Цельсия ( $^{\circ}\text{C}$ ). Если параметру пользователя  $r_d$  присвоено значение 1, все значения температур будут отображаться в градусах по Фаренгейту ( $^{\circ}\text{F}$ ).

Чтобы задать эту единицу измерения, необходимо выполнить следующие действия:

- 1 Войдите в список параметров пользователя.  
На дисплее появится код параметра  $r_d$ .
- 2 Чтобы перейти к значению параметра, нажмите клавишу **[SEL]**.
- 3 Выберите желаемое значение с помощью клавиши **[▲]** и/или **[▼]**.
- 4 Нажмите клавишу **[SEL]**, чтобы вернуться к списку кодов параметров.
- 5 Чтобы перед сохранением внесенных изменений изменить или просмотреть другие параметры пользователя, выберите другой параметр пользователя с помощью клавиши **[▲]** и/или **[▼]** и повторите действия, начиная с пункта 2.
- 6 Чтобы сохранить внесенные изменения, нажмите клавишу **[PRG]**. Чтобы отменить внесенные изменения, подождите примерно 40 секунд.

В первом случае пульт управления сохранит изменения, выйдет из списка параметров пользователя, вернется в обычное рабочее состояние и начнет отображать температуру воды на входе.

Во втором случае дисплей начнет мигать. Примерно через 40 секунд пульт управления выйдет из списка параметров пользователя без сохранения изменений. На дисплее снова появится температура воды на входе.

### Задание времени задержки между запуском насоса и запуском компрессора

Параметр пользователя  $c_7$  позволяет задать время задержки между запуском насоса и запуском компрессора. Ниже приводится значение по умолчанию, предельные значения и шаг регулировки этой задержки:

- Значение по умолчанию 15 сек.
- Предельные значения 0 до 150 сек.
- Шаг регулировки 1 сек.

Чтобы задать время задержки, необходимо выполнить следующие действия:

- 1 Войдите в список параметров пользователя.  
На дисплее появится код параметра  $r_d$ .
- 2 Выберите код параметра  $c_7$  с помощью клавиши **[▲]** и/или **[▼]**.  
На дисплее появится код параметра  $c_7$ .
- 3 Чтобы перейти к значению параметра, нажмите клавишу **[SEL]**.
- 4 Выберите желаемое значение с помощью клавиши **[▲]** и/или **[▼]**.
- 5 Нажмите клавишу **[SEL]**, чтобы вернуться к списку кодов параметров.
- 6 Чтобы перед сохранением внесенных изменений изменить или просмотреть другие параметры пользователя, выберите другой параметр пользователя с помощью клавиши **[▲]** и/или **[▼]** и повторите действия, начиная с пункта 3.
- 7 Чтобы сохранить внесенные изменения, нажмите клавишу **[PRG]**. Чтобы отменить внесенные изменения, подождите примерно 40 секунд.

В первом случае пульт управления сохранит изменения, выйдет из списка параметров пользователя, вернется в обычное рабочее состояние и начнет отображать температуру воды на входе.

Во втором случае дисплей начнет мигать. Примерно через 40 секунд пульт управления выйдет из списка параметров пользователя без сохранения изменений. На дисплее снова появится температура воды на входе.

### Задание времени задержки между отключением чиллера и отключением насоса

Параметр пользователя  $c_8$  позволяет задать время задержки между отключением блока и отключением насоса, то есть длительность периода времени, в течение которого после выключения блока насос будет продолжать работать. Ниже приводится значение по умолчанию, предельные значения и шаг регулировки этой задержки:

- Значение по умолчанию 0 мин.
- Предельные значения 0 до 150 мин.
- Шаг регулировки 1 мин.

Чтобы задать время задержки, необходимо выполнить следующие действия:

- 1 Войдите в список параметров пользователя.  
На дисплее появится код параметра  $r_d$ .
- 2 Выберите код параметра  $c_8$  с помощью клавиши **[▲]** и/или **[▼]**.
- 3 Чтобы перейти к значению параметра, нажмите клавишу **[SEL]**.
- 4 Выберите желаемое значение с помощью клавиши **[▲]** и/или **[▼]**.
- 5 Нажмите клавишу **[SEL]**, чтобы вернуться к списку кодов параметров.
- 6 Чтобы перед сохранением внесенных изменений изменить или просмотреть другие параметры пользователя, выберите другой параметр пользователя с помощью клавиши **[▲]** и/или **[▼]** и повторите действия, начиная с пункта 3.

- 7 Чтобы сохранить внесенные изменения, нажмите клавишу **PRG**. Чтобы отменить внесенные изменения, подождите примерно 40 секунд.

В первом случае пульт управления сохранит изменения, выйдет из списка параметров пользователя, вернется в обычное рабочее состояние и начнет отображать температуру воды на входе.

Во втором случае дисплей начнет мигать. Примерно через 40 секунд пульт управления выйдет из списка параметров пользователя без сохранения изменений. На дисплее снова появится температура воды на входе.

#### Задание порогового значения таймера для подачи предупреждения о необходимости проведения технического обслуживания

Параметр пользователя *сb* позволяет задать пороговое значение таймера (количество часов наработки компрессора), по достижении которого пульт управления выдаст предупреждение или запрос на проведение технического обслуживания. Ниже приводится значение по умолчанию, предельные значения и шаг регулировки порогового значения таймера:

- Значение по умолчанию 0 часов
- Предельные значения 0 до 10,000 часов
- Шаг регулировки 100 часов

Чтобы задать пороговое значение таймера, необходимо выполнить следующие действия:

- 1 Войдите в список параметров пользователя.  
На дисплее появится код параметра *r'd*.
- 2 Выберите код параметра *сb* с помощью клавиши **▲** и/или **▼**.
- 3 Чтобы перейти к значению параметра, нажмите клавишу **SEL**.
- 4 Выберите желаемое значение с помощью клавиши **▲** и/или **▼**.
- 5 Нажмите клавишу **SEL**, чтобы вернуться к списку кодов параметров.
- 6 Чтобы перед сохранением внесенных изменений изменить или просмотреть другие параметры пользователя, выберите другой параметр пользователя с помощью клавиши **▲** и/или **▼** и повторите действия, начиная с пункта 3.
- 7 Чтобы сохранить внесенные изменения, нажмите клавишу **PRG**. Чтобы отменить внесенные изменения, подождите примерно 40 секунд.

В первом случае пульт управления сохранит изменения, выйдет из списка параметров пользователя, вернется в обычное рабочее состояние и начнет отображать температуру воды на входе.

Во втором случае дисплей начнет мигать. Примерно через 40 секунд пульт управления выйдет из списка параметров пользователя без сохранения изменений. На дисплее снова появится температура воды на входе.

**ПРИМЕЧАНИЕ** Если блок всегда работает в нормальных условиях, никакого специального технического обслуживания ему не требуется. В этом случае функцию предупреждения можно отключить, изменив значение параметра *сb* на 0.

#### Включение и выключение звукового сигнала

При обнаружении аварии раздается звуковой сигнал, длительность подачи которого задается значением параметра пользователя *р4*. Ниже приводится значение по умолчанию, предельные значения и шаг регулировки длительности подачи звукового сигнала:

- Значение по умолчанию 1 мин.
  - Предельные значения 0 до 15 мин.
- |    |  |
|----|--|
| 0  | звуковой сигнал подаваться не будет  |
| 15 | звуковой сигнал будет подаваться до тех пор, пока его не выключит пользователь |
- Шаг регулировки 1 мин.

Чтобы разрешить подачу звукового сигнала в течение определенного времени или полностью запретить ее, необходимо выполнить следующие действия:

- 1 Войдите в список параметров пользователя.  
На дисплее появится код параметра *r'd*.
- 2 Выберите код параметра *р4* с помощью клавиши **▲** и/или **▼**.
- 3 Чтобы перейти к значению параметра, нажмите клавишу **SEL**.
- 4 Выберите желаемое значение с помощью клавиши **▲** и/или **▼**.
- 5 Нажмите клавишу **SEL**, чтобы вернуться к списку кодов параметров.
- 6 Чтобы перед сохранением внесенных изменений изменить или просмотреть другие параметры пользователя, выберите другой параметр пользователя с помощью клавиши **▲** и/или **▼** и повторите действия, начиная с пункта 3.
- 7 Чтобы сохранить внесенные изменения, нажмите клавишу **PRG**. Чтобы отменить внесенные изменения, подождите примерно 40 секунд.

В первом случае пульт управления сохранит изменения, выйдет из списка параметров пользователя, вернется в обычное рабочее состояние и начнет отображать температуру воды на входе.

Во втором случае дисплей начнет мигать. Примерно через 40 секунд пульт управления выйдет из списка параметров пользователя без сохранения изменений. На дисплее снова появится температура воды на входе.

#### Выбор локального или дистанционного управления включением/выключением

Параметр пользователя *н7* в сочетании с дистанционным выключателем (устанавливаемым пользователем самостоятельно) позволяет включить чиллер без применения клавиши **☒**, находящейся на панели пульта управления.

- Когда параметру пользователя *н7* задано значение 0 (= Нет), чиллер можно включить только с помощью клавиши **☒**, находящейся на панели пульта управления.
- Когда параметру пользователя *н7* задано значение 1 (= Да), чиллер можно включить с помощью дистанционного выключателя и клавиши **☒**, находящейся на панели пульта управления.

Клавиша на пульте управления	Дистанционный выключатель	РЕЗУЛЬТАТ НА ЧИЛЕРЕ
ВКЛ	ВКЛ	ВКЛ
ВКЛ	ВЫКЛ	ВЫКЛ
ВЫКЛ	ВКЛ	ВЫКЛ
ВЫКЛ	ВЫКЛ	ВЫКЛ

Чтобы выбрать локальное или дистанционное управление включением/выключением, необходимо выполнить следующие действия:

- 1 Войдите в список параметров пользователя.  
На дисплее появится код параметра *r'd*.
- 2 Выберите код параметра *H7* с помощью клавиши и/или .
- 3 Чтобы перейти к значению параметра, нажмите клавишу .
- 4 Выберите желаемое значение с помощью клавиши и/или .
- 5 Нажмите клавишу , чтобы вернуться к списку кодов параметров.
- 6 Чтобы перед сохранением внесенных изменений изменить или просмотреть другие параметры пользователя, выберите другой параметр пользователя с помощью клавиши и/или и повторите действия, начиная с пункта 3.
- 7 Чтобы сохранить внесенные изменения, нажмите клавишу . Чтобы отменить внесенные изменения, подождите примерно 40 секунд.  
В первом случае пульт управления сохранит изменения, выйдет из списка параметров пользователя, вернется в обычное рабочее состояние и начнет отображать температуру воды на входе.  
Во втором случае дисплей начнет мигать. Примерно через 40 секунд пульт управления выйдет из списка параметров пользователя без сохранения изменений. На дисплее снова появится температура воды на входе.

#### Блокировка клавиатуры пульта управления

После того, как параметру пользователя *H9* будет задано значение *0*, с помощью пульта управления нельзя будет обращаться к следующим дополнительным возможностям:

- изменение рабочих параметров и параметров пользователя (их значения можно будет просмотреть, но нельзя изменить),
- сброс таймеров.

Обращаться к вышеперечисленным дополнительным возможностям с помощью пульта управления можно будет тогда, когда параметру пользователя *H9* будет задано значение *1*.

Чтобы заблокировать или разблокировать клавиатуру пульта управления, необходимо выполнить следующие действия:

- 1 Войдите в список параметров пользователя.  
На дисплее появится код параметра *r'd*.
- 2 Выберите код параметра *H9* с помощью клавиши и/или .
- 3 Чтобы перейти к значению параметра, нажмите клавишу .
- 4 Выберите желаемое значение с помощью клавиши и/или .
- 5 Нажмите клавишу , чтобы вернуться к списку кодов параметров.
- 6 Чтобы перед сохранением внесенных изменений изменить или просмотреть другие параметры пользователя, выберите другой параметр пользователя с помощью клавиши и/или и повторите действия, начиная с пункта 3.
- 7 Чтобы сохранить внесенные изменения, нажмите клавишу . Чтобы отменить внесенные изменения, подождите примерно 40 секунд.  
В первом случае пульт управления сохранит изменения, выйдет из списка параметров пользователя, вернется в обычное рабочее состояние и начнет отображать температуру воды на входе.  
Во втором случае дисплей начнет мигать. Примерно через 40 секунд пульт управления выйдет из списка параметров пользователя без сохранения изменений. На дисплее снова появится температура воды на входе.

#### Задание последовательного адреса блока

Чтобы управлять чиллером с помощью системы диспетчерского управления, в него необходимо установить адресную карту (в комплект поставки не входит). Последовательный адрес чиллера, необходимый для обмена информацией с системой диспетчерского управления, задается значением параметра *HЯ*. Ниже приводится значение по умолчанию, предельные значения и шаг регулировки последовательного адреса:

- Значение по умолчанию *1*
- Предельные значения *1* до *16*
- Шаг регулировки *1*

Чтобы задать последовательный адрес чиллера, необходимо выполнить следующие действия:

- 1 Войдите в список параметров пользователя.  
На дисплее появится код параметра *r'd*.
- 2 Выберите код параметра *HЯ* с помощью клавиши и/или .
- 3 Чтобы перейти к значению параметра, нажмите клавишу .
- 4 Выберите желаемое значение с помощью клавиши и/или .
- 5 Нажмите клавишу , чтобы вернуться к списку кодов параметров.
- 6 Чтобы перед сохранением внесенных изменений изменить или просмотреть другие параметры пользователя, выберите другой параметр пользователя с помощью клавиши и/или и повторите действия, начиная с пункта 3.
- 7 Чтобы сохранить внесенные изменения, нажмите клавишу . Чтобы отменить внесенные изменения, подождите примерно 40 секунд.  
В первом случае пульт управления сохранит изменения, выйдет из списка параметров пользователя, вернется в обычное рабочее состояние и начнет отображать температуру воды на входе.  
Во втором случае дисплей начнет мигать. Примерно через 40 секунд пульт управления выйдет из списка параметров пользователя без сохранения изменений. На дисплее снова появится температура воды на входе.

#### Возможные неисправности и способы их устранения

Этот раздел посвящен выявлению и устранению неисправностей, которые могут возникнуть в процессе эксплуатации чиллера.


Прежде чем начать поиск неисправности, проведите тщательную визуальную проверку чиллера для выявления очевидных дефектов, таких как отсутствие контакта или повреждение проводки.

Прежде, чем обращаться к дилеру, представляющему компанию Daikin в Вашем регионе, внимательно прочтите данный раздел — это сэкономит Ваше время и деньги.



При проведении проверки местного распределительного щитка или электрического щитка чиллера убедитесь в том, что питание отключено с помощью размыкателя цепи.

Если сработало защитное устройство, отключите чиллер от сети электропитания и найдите причину срабатывания защиты, только после этого можно попробовать вернуть его в исходное положение. Ни в коем случае не переключайте защитные устройства и не изменяйте их заводские регулировки. Если причину неисправности найти не удалось, обратитесь к дилеру, представляющему компанию Daikin в Вашем регионе.

**Признак неисправности 1: Чиллер не запускается, но светодиод  загорается**

Возможные причины	Способ устранения
Установочное значение температуры неверно.	Проверьте установочное значение на пульте управления.
Сбой в подаче электропитания.	Проверьте напряжение на распределительном щитке.
Перегорел предохранитель или сработало предохранительное устройство.	Проверьте предохранители и предохранительные устройства. Замените предохранители новыми того же номинала (см. раздел « <a href="#">Электрические характеристики</a> » на странице 2).
Неплотные контактные соединения.	Проверьте контактные соединения снаружи и внутри чиллера. Подтяните все слабые контакты.
Короткое замыкание или обрыв проводов.	Проверьте электросхемы с помощью тестера и, если необходимо, отремонтируйте их.

**Признак неисправности 2: Чиллер не запускается, но светодиод  мигает**

Возможные причины	Способ устранения
Таймер возникновения протока не дошел до нуля.	Чиллер запустится примерно через 15 секунд. Убедитесь в том, что вода проходит через испаритель.
Таймер защиты от частых включений еще не дошел до нуля.	Контур сможет начать работать только спустя приблизительно 4 минуты.
Таймер задержки еще не дошел до нуля.	Контур может включиться только спустя приблизительно 1 минуту.

**Признак неисправности 3: Чиллер не запускается и светодиод  не загорается**

Возможные причины	Способ устранения
Сработало одно из следующих защитных устройств: <ul style="list-style-type: none"> <li>• Защита от перефазировки</li> <li>• Реле максимального тока (K*S)</li> <li>• Тепловое реле на выходе компрессора (Q*D)</li> <li>• Термостат температуры испарения (S*T)</li> <li>• Реле протока (S10L)</li> <li>• Реле высокого давления (S*HP)</li> </ul>	Проверьте показания дисплея пульта управления и см. признак "4. Сработало одно из следующих защитных устройств". См. объяснения показаний дисплея цифрового пульта управления в разделе « <a href="#">Сброс индикации аварии</a> » на странице 8.
В блоке произошла авария, связанная с морозоустойчивостью.	Проверьте показания дисплея пульта управления и см. признак "4. Сработало одно из следующих защитных устройств". См. объяснения показаний дисплея цифрового пульта управления в разделе « <a href="#">Сброс индикации аварии</a> » на странице 8
Вход дистанционного включения/выключения включен, а дистанционный выключатель выключен.	Включите дистанционный выключатель или запретите управление с входа дистанционного включения/выключения.
Заблокирована клавиатура. Параметру пользователя H9 задано значение 0.	Разблокируйте клавиатуру пульта управления.

**Признак неисправности 4: Сработало одно из следующих защитных устройств**

Признак неисправности 4.1: Реле максимального тока компрессора	
Возможные причины	Способ устранения
Обрыв одной из фаз.	Проверьте предохранители на распределительном щитке или измерьте напряжение питания.
Напряжение слишком мало.	Измерьте напряжение питания.
Перегрузка электродвигателя.	Произведите перезапуск. Если неисправность устранить не удалось, обратитесь к дилеру, представляющему компанию Daikin в Вашем регионе.
<b>ПЕРЕЗАПУСК</b> <i>Нажмите красную кнопку реле максимального тока внутри электрического щитка. Необходимо также вручную снять ошибку на пульте управления.</i>	
Признак неисправности 4.2: Реле низкого давления или сигнал опасности, связанной с морозоустойчивостью	
Возможные причины	Способ устранения
Интенсивность протока воды через водяной теплообменник слишком низка.	Увеличьте интенсивность протока воды.
Недостаточно хладагента в холодильном контуре.	Проверьте контур на герметичность и в случае необходимости дозаправьте его хладагентом.
Условия работы чиллера вышли за допустимые пределы.	Проверьте условия работы чиллера.
Температура воды на входе в водяной теплообменник слишком низка.	Повысьте температуру воды на входе в теплообменник.
Не работает реле протока или вода не циркулирует.	Проверьте реле протока и водяной насос.
<b>ПЕРЕЗАПУСК</b> <i>После того, как давление повысится, реле низкого давления вернется в рабочее положение автоматически, а ошибку на пульте управления нужно будет сбросить вручную.</i>	
Признак неисправности 4.3: Реле высокого давления	
Возможные причины	Способ устранения
Вентилятор конденсатора работает неправильно.	Проверьте вентилятор. Его лопасти должны вращаться свободно. При необходимости произведите чистку.
Засорен или частично заблокирован конденсатор.	Удалите посторонние предметы и произведите чистку поверхности конденсатора с помощью щетки и продувочного устройства.
Слишком высока температура воздуха на входе в конденсатор.	Температура воздуха у входа в конденсатор не должна превышать 43°C.
<b>ПЕРЕЗАПУСК</b> <i>После того, как давление повысится, реле высокого давления вернется в рабочее положение автоматически, а ошибку на пульте управления нужно будет сбросить вручную.</i>	
Признак неисправности 4.4: Сработала защита от перефазировки	
Возможные причины	Способ устранения
Две фазы питания подключены в неверной последовательности.	Поменяйте фазы местами (выполняется аттестованным электриком).
Одна из фаз имеет плохой контакт.	Проверьте надежность подключения всех фаз.
<b>ПЕРЕЗАПУСК</b> <i>После изменения порядка фаз или тщательной фиксации силовых кабелей, защитное устройство автоматически вернется в рабочее положение, однако ошибку на пульте управления нужно будет сбросить вручную.</i>	

Признак неисправности 4.5: Сработало тепловое реле на выходе компрессора	
Возможные причины	Способ устранения
Условия работы чиллера выходят за допустимые пределы.	Проверьте условия работы чиллера.
<b>ПЕРЕЗАПУСК</b>	
<i>После того, как температура понизится, тепловое реле вернется в рабочее положение автоматически, однако ошибку на пульте управления нужно будет сбросить вручную.</i>	
Признак неисправности 4.6: Сработало реле протока	
Возможные причины	Способ устранения
Нет расхода воды.	Проверьте водяной насос.
<b>ПЕРЕЗАПУСК</b>	
<i>После устранения причины неисправности реле протока вернется в рабочее положение автоматически, однако ошибку на пульте управления нужно будет сбросить вручную.</i>	

**Признак неисправности 5: Чиллер выключается после непродолжительного периода работы вскоре после запуска**

Возможные причины	Способ устранения
Сработало одно из защитных устройств.	Проверьте защитные устройства (см. признак "4. Сработало одно из следующих защитных устройств").
Слишком низкое напряжение питания.	Проверьте питание на распределительном щитке и, в случае необходимости, в электрическом щитке чиллера (падение напряжения на кабелях силового питания слишком велико).

**Признак неисправности 6: Чиллер работает непрерывно, но температура воды остается более высокой, чем задано с пульта управления**

Возможные причины	Способ устранения
Установочное значение температуры, заданное с пульта управления, слишком мало.	Проверьте и измените установочное значение температуры.
Слишком активное тепловыделение в контуре циркуляции воды.	Холодопроизводительность блока слишком низка. Обратитесь к дилеру, представляющему компанию Daikin в Вашем регионе.
Слишком велик расход воды.	Сделайте повторный расчет расхода воды.

**Признак неисправности 7: Повышенный шум и вибрация чиллера**

Возможные причины	Способ устранения
Чиллер не закреплен должным образом.	Закрепите чиллер согласно инструкции по монтажу.

## Техническое обслуживание

Для обеспечения бесперебойной работы чиллера необходимо через определенные интервалы времени производить осмотр и проверку самого чиллера и подведенной к нему электропроводки.

Если чиллер используется для кондиционирования воздуха, то проверку необходимо производить не реже одного раза в год. Если же чиллер используется в иных целях, проверку следует производить каждые 4 месяца.



Прежде чем начать какую бы то ни было проверку или ремонт, обязательно отключите размыкатель цепи питания на распределительном щитке, выньте предохранители и переведите предохранительные устройства в разомкнутое состояние.

Не применяйте воду под давлением для чистки чиллера.

## Операции технического обслуживания



Электрическая проводка и кабели питания должны проверяться только аттестованным электриком, имеющим лицензию на проведение таких работ.

- Электропроводка и электропитание
  - Проверьте напряжение электропитания в местном распределительном щитке. Это напряжение должно соответствовать напряжению, указанному на идентификационной пластине чиллера.
  - Проверьте подключение проводов и кабелей на надежность контактов.
  - Проверьте работу размыкателя цепи и детектора утечки на землю, находящихся в местном распределительном щитке.
- Внутренняя проводка чиллера
 

Визуально проверьте электрический щиток на предмет надежности контактных соединений (клемм и устройств). Убедитесь в том, что все электрические устройства не имеют повреждений и надежно закреплены на своих местах.
- Заземление
 

Убедитесь в том, что провода заземления подсоединены правильно, а заземляющие клеммы надежно закреплены.
- Контур циркуляции хладагента
  - Проверьте, нет ли утечек хладагента внутри чиллера. В случае обнаружения утечки обратитесь к дилеру, представляющему компанию Daikin в Вашем регионе.
  - Проверьте рабочее давление в контуре хладагента. См. абзац «Включение чиллера серии EUWL» на странице 7.
- Компрессор
  - Проверьте, нет ли утечки масла. В случае обнаружения утечки обратитесь к дилеру, представляющему компанию Daikin в Вашем регионе.
  - Проверьте, нет ли повышенных шумов и излишней вибрации при работе компрессора. В случае обнаружения повреждений компрессора обратитесь к дилеру, представляющему компанию Daikin в Вашем регионе.
- Подача воды
  - Проверьте, надежно ли подключены трубопроводы воды к чиллеру.
  - Проверьте качество воды (см. требования к качеству воды в инструкции по монтажу).

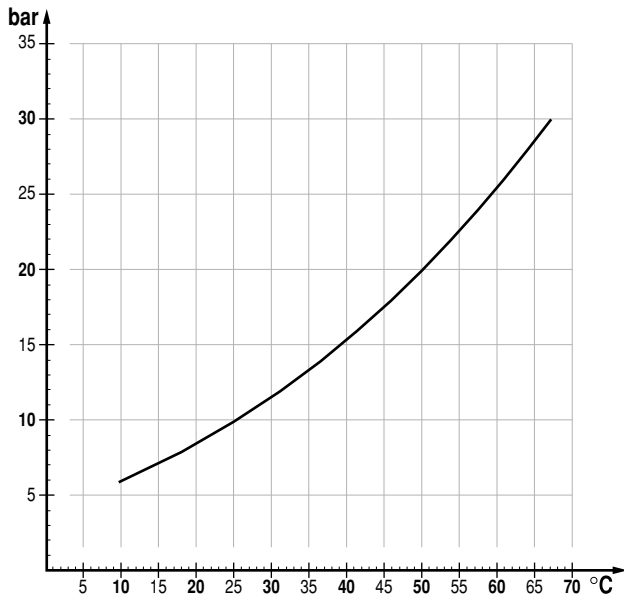
## Утилизация

Демонтаж блока, удаление холодильного агента, масла и других частей необходимо проводить в соответствии с местными и общегосударственными нормативными требованиями.

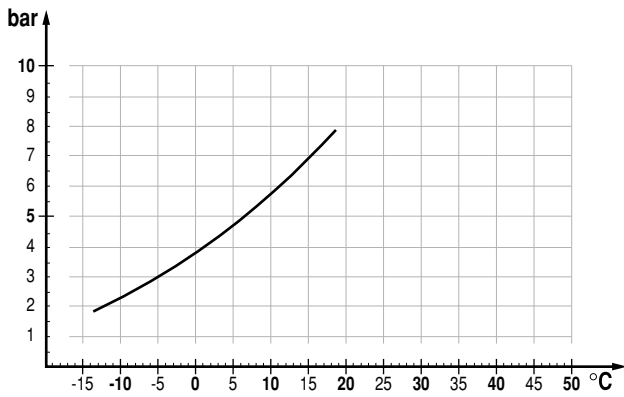
**Температура кипения**

На приведенных ниже графиках представлено соотношение давления и средней температуры кипения R-407C.

**Трубопровод высокого давления**

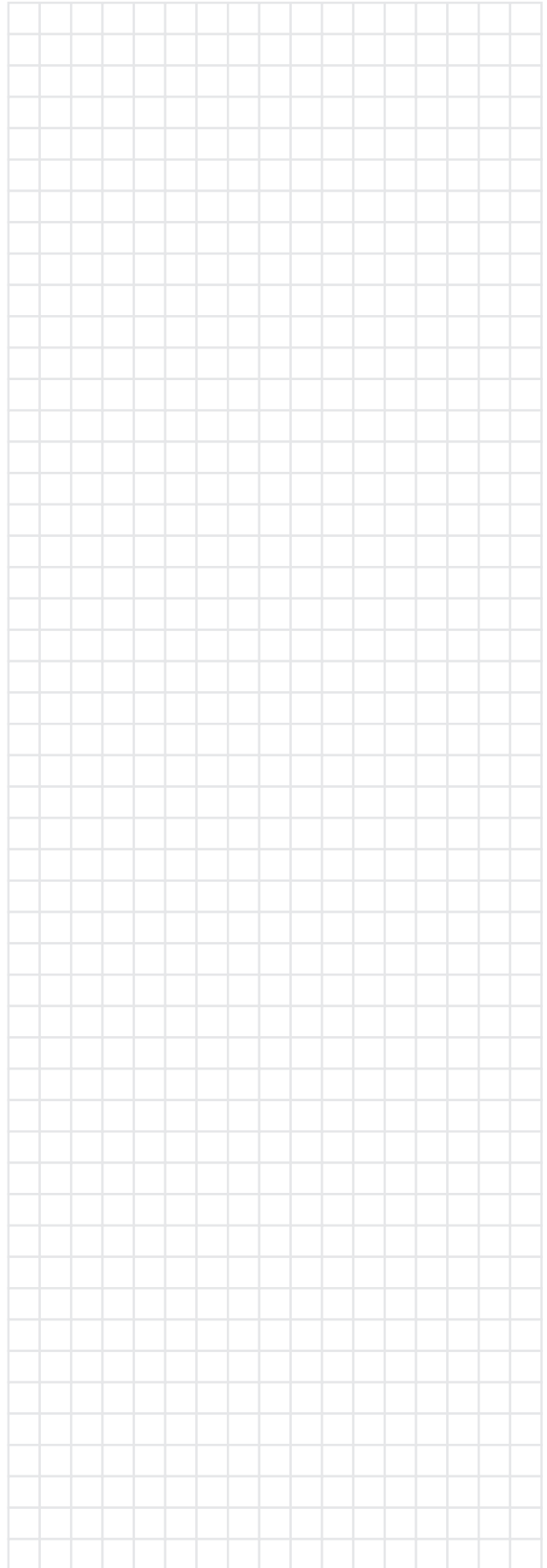


**Трубопровод низкого давления**



условия:

- высокое давление = 20 бар
- недогрев = 3°C





# NOTES

