

NOBØ safir GLASS PANEL HEATERS WITH CONTROL UNITS

BRUKSANVISNING
BRUGSVEJLEDNING

KÄYTTÖOHJEET
GEBRAUCHSANWEISUNG

MODE D'EMPLOI
USER INSTRUCTION

Руководство по эксплуатации

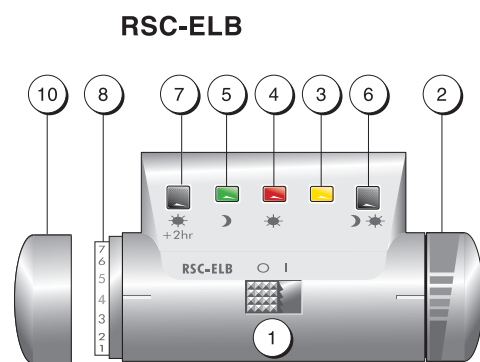
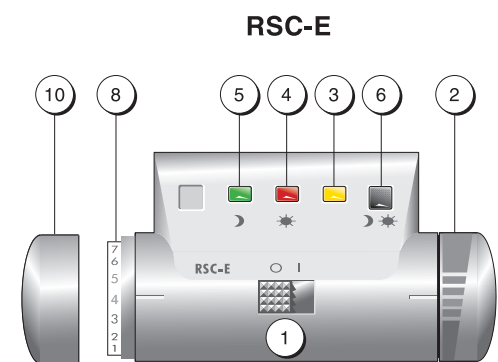
GV04-07-R / GH04-07-R
GV05-09-R / GH05-09-R
GV06-11-R / GH06-11-R

GV04-07-RLB / GH04-07-RLB
GV05-09-RLB / GH05-09-RLB
GV06-11-RLB / GH06-11-RLB

RSC-E

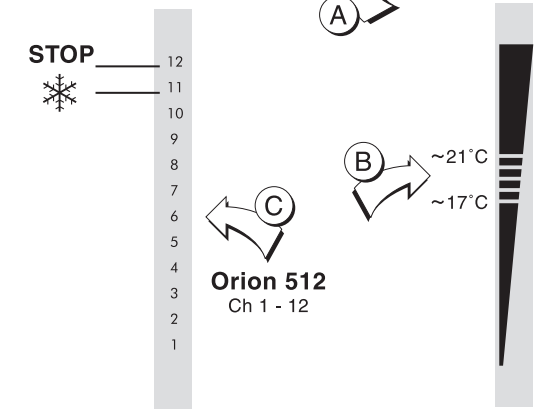
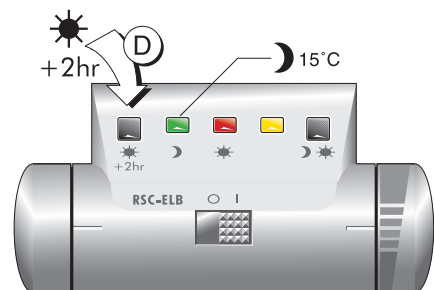
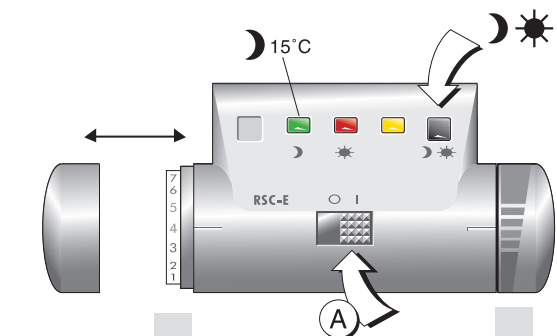
RSC-ELB

	1	2	3	4	5	6	7	8	9	10
N	Av/På-bryter	Termostatratt	Effektlys	Komfortlys	Sparelys	Overstyringsknapp	"Boost"- knapp	Kanalvelger	Betjeningssperre	Dekkløkk
S	Strömbrytare	Termostatratt	Effektlampa	Komfortlampa	Sparlampa	Överstyringsknapp	"Boost"- knapp	Kanalväljare	Manöverspär	Täcklock
DK	On-off-knapp	Termostatknop	Effektlys	Komfortlys	Sparelys	Overstyringsknop	"Boost"- knap	Kanalvælger	Betjeningsspærre	Dækløkk
FI	Verkkokytkin	Termostaattiratti	Tehon merkkivalo	Mukavuuslämpötilan merkkivalo	Sästölämpötilan merkkivalo	Pakko-ohjauspainike	"Boost"- painike	Kanavanvalitsin	Käytön estin	Kansi
D	Ein/Aus-Schalter	Thermostat-Drehkranz	Netzlampe	Komforttemperaturlampe	Nachtab senkungslampe	Übersteuerungsknopf	"Boost"- Knopf	Kanalwähler	Bedienungssperre	Deckel
F	Bouton marche/arrêt	Roue de thermostat	Led de mise sous tension	Led de température confort	Led de température réduit	Bouton de derogation	Bouton "Boost"	Selecteur de canal	Vis de blocage thermostat	Couvercle
GB	On/off switch	Thermostat wheel	Power-on LED	Comfort temperature LED	Setback temperature LED	Override button	Boost button	Channel selector	Locking device	Cover
RUS	Румблер Вкл/Выкл	Лучка термостата	Лампа мощности	Лампа комфортного режима	Лампа экономичного режима	Кнопка перемодуляции	Кнопка форсированного режима (Boost)	Селектор каналов	Служебный выключатель	Крышка

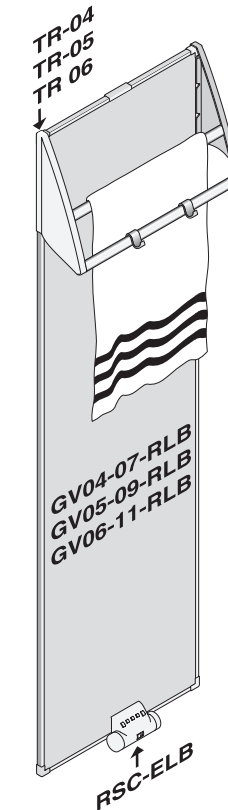


- N** Max. overflatetemperatur 90°C
- S** Max. yttemperatur 90°C
- DK** Maks. overfladetemperatur 90°C
- FI** Maksimipintalämpötila 90°C
- D** Max. Oberflächentemperatur 90°C
- F** Température maximale de surface 90°C
- GB** Max. surface temperature 90°C
- RUS** Макс. температура поверхности 90°C

- N** Redusert overflatetemperatur
- S** Reducerad yttemperatur
- DK** Reduceret overfladetemperatur
- FI** Alennettu pintalämpötila
- D** Reduzierte Oberflächentemperatur
- F** Température de surface réduite
- GB** Reduced surface temperature
- RUS** Пониженная температура поверхности



- N** Trykk på "Boost" knappen gir 2 timer kontinuerlig varme.
- S** Tryck på "Boost"-knappen ger 2 timmars kontinuerlig värme.
- DK** Tryk på "Boost"-knappen giver 2 timers kontinuerlig varme.
- FI** "Boost"-painikkeella kytketään päälle 2 tunnin yhtäjaksoinen lämmitys.
- D** Durch Betätigung des "Boost"-Knopfes wird 2 Stunden kontinuierlich geheizt.
- F** Appuyez sur le bouton "Boost" pour avoir 2 heures de chauffage continu.
- GB** Pressing "Boost" gives two hours of continuous heat.
- RUS** Нажатие кнопки форсированного режима (Boost) даёт постоянное тепло в течение 2 ч.



- N** Håndkleboyle TR skal kun brukes på vertikale ovner med redusert overflatetemperatur! GV04-07-RLB / GV05-09-RLB / GV06-11-RLB med regulator type RSC-ELB.
- S** Handduksstång TR ska endast användas på vertikala värmeelement med reducerad yttemperatur! GV04-07-RLB / GV05-09-RLB / GV06-11-RLB med thermostat av typ RSC-ELB.
- DK** Håndklædestativ TR må kun bruges ved vertikale radiatorer med reduceret overfladetemperatur! GV04-07-RLB / GV05-09-RLB / GV06-11-RLB med regulator type RSC-ELB.
- FI** Pyyheline TR on tarkoitettu ainoastaan pystysuoraan asennettaville lämmittimille, joiden pintalämpötila on alennettu! GV04-07-RLB / GV05-09-RLB / GV06-11-RLB säädintyyppi RSC-ELB.
- D** Der Handtuchhalter TR darf nur für vertikale Heizkörper mit reduzierter Oberflächentemperatur eingesetzt werden! GV04-07-RLB / GV05-09-RLB / GV06-11-RLB mit Thermostattyp RSC-ELB.
- F** Le support de serviettes est à utiliser avec les radiateurs en position verticale et d'une température de surface réduite. GV04-07-RLB / GV05-09-RLB / GV06-11-RLB à thermostat RSC-ELB.
- GB** Towel rail shall only be used on vertical heaters with reduced surface temperature! GV04-07-RLB / GV05-09-RLB / GV06-11-RLB with thermostat type RSC-ELB.
- RUS** Штатив для полотенец TR можно использовать только на вертикальных сушилках с пониженной температурой поверхности! GV04-07-RLB / GV05-09-RLB / GV06-11-RLB с регулятором типа RSC-ELB.

