

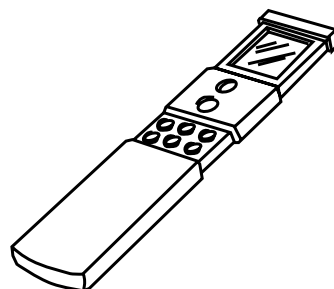
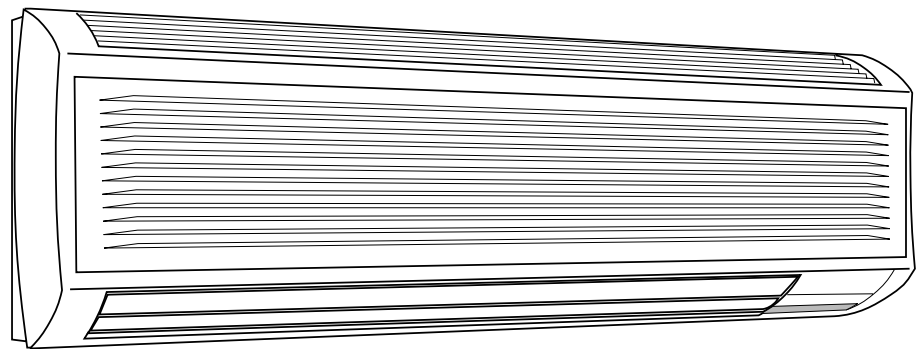


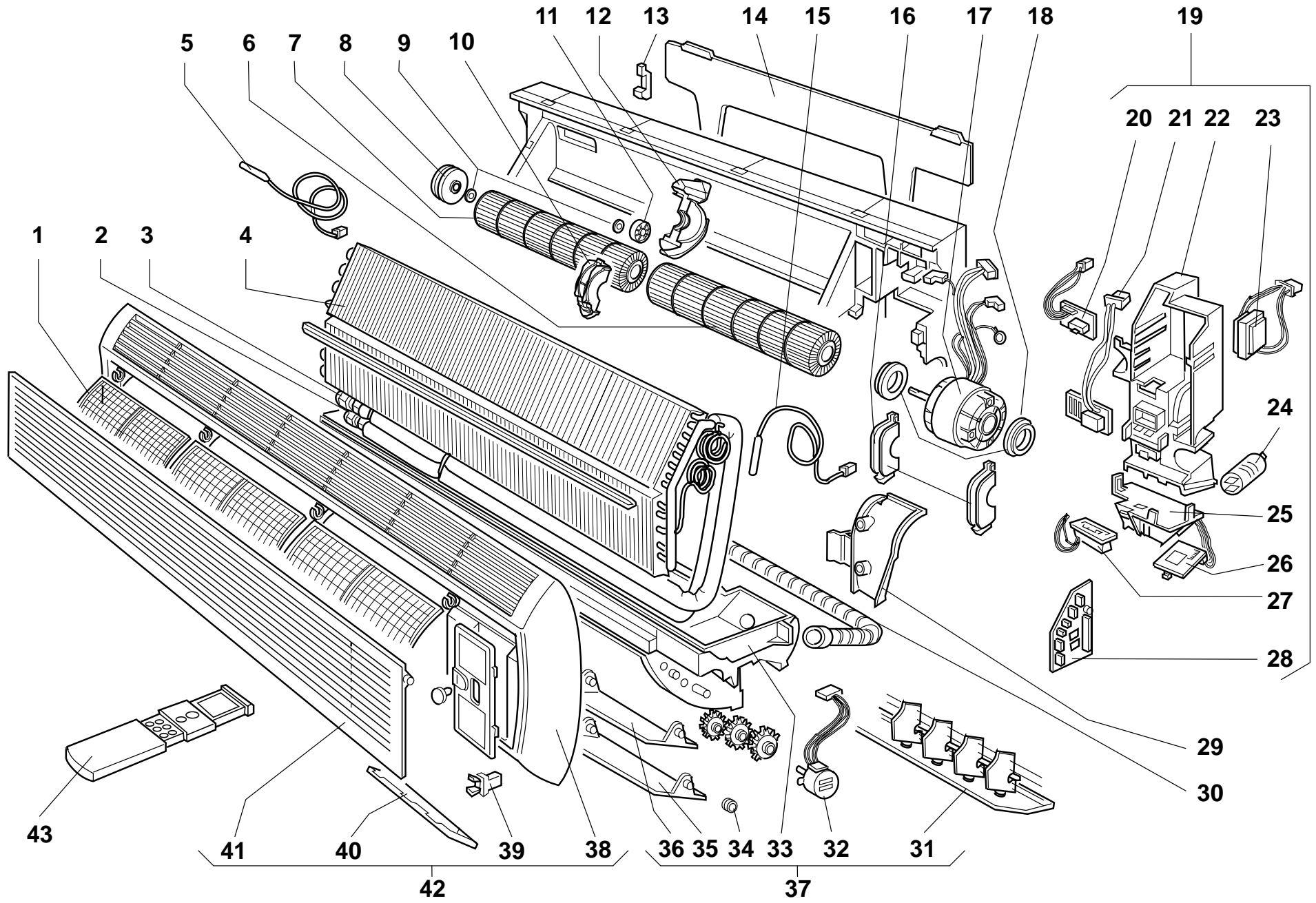
42HWX

018-024

Climatizzatori split HI-WALL
HI-WALL split air conditioner

Parti di ricambio / *Spare parts*





Climatizzatori split HI-WALL 42HWX
HI-WALL split air conditioner 42HWX

Pos.	Descrizione / Description	Codice Part No.	Codice/Code No. Z007472G...				NOTE
			...G05	...G06	...G15	...G16	
			230V-1-50 Hz		208/230V-1-60 Hz		
			Modelli / Models				
			42HWX 018 703IN	42HWX 024 703IN	42HWX 018 303IN	42HWX 024 303IN	
1	Filtro aria / Air filter	D019232X01	3	3	3	3	
2	Assieme tubo aspirazione Suction tube assembly	D019281Y03	1		1		
		D019281Y02		1		1	
3	Assieme tubo mandata Discharge tube assembly	D019403Y01	1	1	1	1	
4	Assieme batteria evaporante Evaporating coil assembly	D019277Y03	1		1		
		D019277Y02		1		1	
5	Assieme sensore aria / Air sensor assembly	B031465X01	1	1	1	1	
6	Assieme girante destra / Right fan wheel assembly	C023039Y02	1	1	1	1	
7	Assieme girante sinistra / Left fan wheel assembly	C023039Y01	1	1	1	1	
8	Ammortizzatore girante / Fan wheel damper	B029917X03	1	1	1	1	
9	Bussola supporto girante Fan wheel support bush	A054237X01	2	2	2	2	
10	Staffa girante / Fan wheel bracket	D019519X01	1	1	1	1	
11	Flangia ammortizzatore / Damper flange	B030793X01	1	1	1	1	
12	Sostegno centrale / Central support	D019518X01	1	1	1	1	
13	Staffa bloccaggio tubi Tubes locking bracket	A054468X01	1	1	1	1	
14	Piastra di fissaggio a muro Support plate	E000234X02	1	1	1	1	
15	Assieme sensore batteria (fino ad esaurimento) (1) Coil sensor assembly (up to exhaustion) (1)	B030001Y04	1	1	1	1	
	Assieme sensore batteria (nuovo) (1) Coil sensor assembly (new) (1)	B031464X01	1	1	1	1	
16	Staffa bloccaggio motore Motor locking bracket	C022817X01	2	2	2	2	
17	Motore girante Fan wheel motor	C022977X01	1		1		
		C022977X02		1			
		C022977X04				1	
18	Ammortizzatore motore / Motor damper	B029961X02	2	2	2	2	
19	Assieme quadro elettrico Control box assembly	E000286Y01	1	1	1		
		E000286Y05				1	
20	Scheda tasti / Push card	B030925X01	1	1	1	1	
	Cavi scheda tasti / Push card cable	A054784X01	1	1	1	1	
21	Morsettiera / Terminal strip	B031344X03	1	1	1	1	
22	Scatola quadro elettrico Control box	E000133X02	1	1	1	1	
23	Trasformatore / Transformer	0351901X41	1	1	1	1	
24	Condensatore / Capacitor 1,5 µf	0353101X20	1	1	1	1	
25	Supporto scheda / Card support	C022818X01	1	1	1	1	
26	Scheda Led / Led card	B030881X02	1	1	1	1	
	Cavi scheda Led / Led card cable	A054783X01	1	1	1	1	
27	Scheda di ricevimento / Receiving card	B030928X02	1	1	1	1	
	Cavi scheda ricevimento / Receiving card cable	A054785X01	1	1	1	1	

Pos.	Descrizione / Description	Codice Part No.	Codice/Code No. Z007472G...				NOTE
			...G05 230V-1-50 Hz	...G06	...G15 208/230V-1-60 Hz	...G16	
			Modelli / Models				
			42HWX 018 703IN	42HWX 024 703IN	42HWX 018 303IN	42HWX 024 303IN	
28	Scheda Interneec (fino ad esaurimento) (1) <i>Interneec card (up to exhaustion) (1)</i>	C023345X01	1	1	1	1	
	Scheda Interneec (nuova) (1) <i>Interneec card (new) (1)</i>	C023446X01	1	1	1	1	
29	Protezione motore / <i>Motor protection</i>	B030290X01	1	1	1	1	
30	Tubo scarico condensa <i>Condensate drain tube</i>	B030005X01	1	1	1	1	
31	Assieme alette mobili e guida destra / <i>right</i> <i>Movable louvers and guide assemb.</i> sinist. / <i>left</i>	D019675Y02	1	1	1	1	
		D019675Y03	1	1	1	1	
32	Motore Louver / <i>Louver motor</i>	B030466X01	1	1	1	1	
33	Canotto- bacinella <i>Discharge plenum-drain pan</i>	E000222X01	1	1	1	1	
34	Boccola supporto deflettore <i>Deflector connecting rod</i>	A054587X01	1	1	1	1	
35	Deflettore inferiore / <i>Down deflector</i>	D019231X01	1	1	1	1	
36	Deflettore superiore / <i>Upper deflector</i>	D019231X02	1	1	1	1	
37	Assieme canotto- bacinella <i>Discharge plenum-drain pan assembly</i>	E000232Y01	1	1	1	1	
38	Mobile / <i>Cabinet</i>	E000219X01	1	1	1	1	
39	Automatico a spinta fermo frontale <i>Front panel fixing automatic by push</i>	0080801X40	2	2	2	2	
40	Mascherina ricevimento segnale <i>Signal receiving plastic cover</i>	B030289X02	1	1	1	1	
41	Pannello frontale / <i>Front panel</i>	E000221X02	1	1	1	1	
42	Assieme mobile con schienale <i>Cabinet assembly with rear panel</i>	C023343Y13	1	1	1	1	
43	Telecomando INTERNEC <i>INTERNEC infrared remote control</i>	M890012X19	1	1	1	1	

(1) Attenzione:

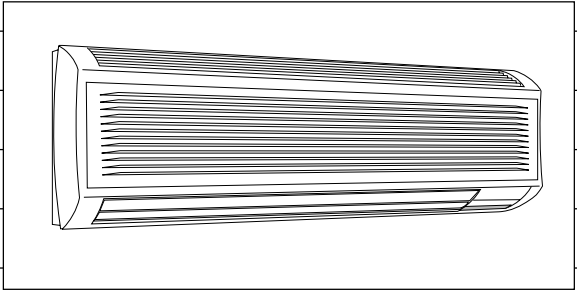
Il sensore codice B030001Y04 deve essere utilizzato solo con la scheda cod. C023345X01

Il sensore codice B031464X01 deve essere utilizzato solo con la scheda cod. C023446X01

Sensor cod. B030001Y04 must be used only with card code C023345X01

Sensor cod. B031464X01 must be used only with card code C023446X01

NOTE



Pos.	Descrizione / Description	Codice Part No.	Codice/Code No. Z007403G...		NOTE
			...G05	...G06	
			230V-1-50 Hz		
			Modelli / Models		
			42HWX 018 703IN	42HWX 024 703IN	
1	Filtro aria / Air filter	D019232X01	3	3	
2	Assieme tubo aspirazione Suction tube assembly	D019281Y03 D019281Y02	1	1	
3	Assieme tubo mandata Discharge tube assembly	D019403Y01	1	1	
4	Assieme batteria evaporante Evaporating coil assembly	D019277Y03 D019277Y02	1	1	
5	Assieme sensore aria Air sensor assembly	B030001Y06	1	1	
6	Assieme girante destra Right fan wheel assembly	C023039Y02	1	1	
7	Assieme girante sinistra Left fan wheel assembly	C023039Y01	1	1	
8	Ammortizzatore girante Fan wheel damper	B029917X03	1	1	
9	Bussola supporto girante Fan wheel support bush	A054237X01	2	2	
10	Staffa girante / Fan wheel bracket	D019519X01	1	1	
11	Flangia ammortizzatore Damper flange	B030793X01	1	1	
12	Sostegno centrale Central support	D019518X01	1	1	
13	Staffa bloccaggio tubi Tubes locking bracket	A054468X01	1	1	
14	Piastra di fissaggio a muro Support plate	E000234X02	1	1	
15	Assieme sensore batteria Coil sensor assembly	B030001Y04	1	1	
16	Staffa bloccaggio motore Motor locking bracket	C022817X01	2	2	
17	Motore girante Fan wheel motor	C022977X01 C022977X02	1	1	
18	Ammortizzatore motore Motor damper	B029961X02	2	2	
19	Assieme quadro elettrico Control box assembly	E000266Y01	1	1	
20	Scheda tasti / Push card Cavi scheda tasti / Push card cable	B030925X01 A054784X01	1 1	1 1	
21	Morsettiera / Terminal strip	B031001X01	1	1	
22	Scatola quadro elettrico Control box	E000133X02	1	1	
23	Trasformatore / Transformer	0351901X41	1	1	
24	Condensatore / Capacitor 1,5 µf	0353101X20	1	1	
25	Supporto scheda / Card support	C022818X01	1	1	

Pos.	Descrizione / Description	Codice Part No.	Codice/Code No. Z007403G...		NOTE
			...G05	...G06	
			230V-1-50 Hz Modelli / Models		
			42HWX 018 703IN	42HWX 024 703IN	
26	Scheda Led / Led card	B030881X02	1	1	
	Cavi scheda Led / Led card cable	A054783X01	1	1	
27	Scheda di ricevimento / Receiving card	B030928X02	1	1	
	Cavi scheda ricevimento / Receiving card cable	A054785X01	1	1	
28	Scheda NEC III / NEC III card	C023120X01	1	1	
29	Protezione motore / Motor protection	B030290X01	1	1	
30	Tubo scarico condensa Condensate drain tube	B030005X01	1	1	
31	Assieme alette mobili e guida destra / right Movable louvers and guide assemb. sinist. / left	D019675Y02	1	1	
		D019675Y03	1	1	
32	Motore Louver / Louver motor	B030466X01	1	1	
33	Canotto- bacinella Discharge plenum-drain pan	E000222X01	1	1	
34	Boccola supporto deflettore Deflector connecting rod	A054587X01	1	1	
35	Deflettore inferiore / Down deflector	D019231X01	1	1	
36	Deflettore superiore / Upper deflector	D019231X02	1	1	
37	Assieme canotto- bacinella Discharge plenum-drain pan assembly	E000232Y01	1	1	
38	Mobile / Cabinet	E000219X01	1	1	
39	Automatico a spinta fermo frontale Front panel fixing automatic by push	0080801X40	2	2	
40	Mascherina ricevimento segnale Signal receiving plastic cover	B030289X02	1	1	
41	Pannello frontale / Front panel	E000221X02	1	1	
43	Telecomando NEC III NEC III infrared remote control	M890012X19	1	1	

Carrier S.p.A
Via R. Sanzio, 9
20058 Villasanta (MI)
Tel. 039/3636-1

I dati contenuti nel presente catalogo possono essere modificati senza alcun preavviso
All data may be changed without previous notice
Order No. 14274- 74, July 1999. Supersedes No. 14274- 72, February 1997

Printed in Italy