

CODE: 40GKX9005

GB Photocatalytic ① and electrostatically charged ② filter kit installation instructions

I Istruzioni di installazione kit filtro fotocatalitico ① ed elettrostatico ②

F Instructions de montage du filtre photo-catalytique ① et du filtre chargé électrostatiquement ②

D Installationsanweisungen für Filterbausatz mit fotokatalytischem ① und elektrostatisch geladenem ② Filter

E Instrucciones para la instalación del kit de filtro fotocatalítico ① y filtro cargado electrostáticamente ②

GB Carrier cares about the air you breathe

Dust, smoke, odours, bacteria and formaldehyde from furniture are just some examples of pollutants released inside the house and office, in addition to air pollution from outside.

For your well-being Carrier offers you a filter solution consisting of an electrostatically charged filter, which removes dust and particles and a photocatalytic filter, which eliminates smoke, odours and bacteria. The filter features are designed to provide you with optimal indoor air quality comfort.

I Carrier si prende cura dell'aria che respiri

L'aria che respiriamo all'interno di casa, in ufficio o nei luoghi pubblici, è spesso inquinata da polveri, fumo, odori, batteri e formaldeide presenti nell'ambiente interno e provenienti dall'esterno.

Per il Tuo benessere Carrier oggi Ti offre una soluzione composta da due filtri: un filtro caricato elettrostaticamente, che rimuove le polveri ed il fumo di sigarette ed un filtro fotocatalitico, che elimina gli odori e alcuni composti volatili.

Le caratteristiche dei filtri offerti sono frutto della ricerca Carrier per offrirTi il miglior comfort in termini di qualità dell'aria.

F Carrier se soucie de l'air que vous respirez

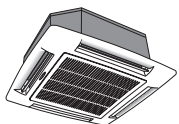
La poussière, la fumée, les odeurs, les bactéries et le formaldéhyde provenant du mobilier ne sont que quelques-uns des exemples de polluants libérés à l'intérieur des maisons et bureaux, qui s'ajoutent à l'air pollué provenant de l'extérieur. Soucieux de votre bien-être, Carrier vous propose une solution de filtrage consistant en un filtre chargé électrostatiquement, qui supprime poussières et particules, et en un filtre photo-catalytique, qui élimine la fumée, les odeurs et les bactéries. Ces filtres sont conçus de manière à vous procurer une qualité d'air intérieur optimale pour un confort maximal.

D Carrier reinigt die Luft, die Sie atmen

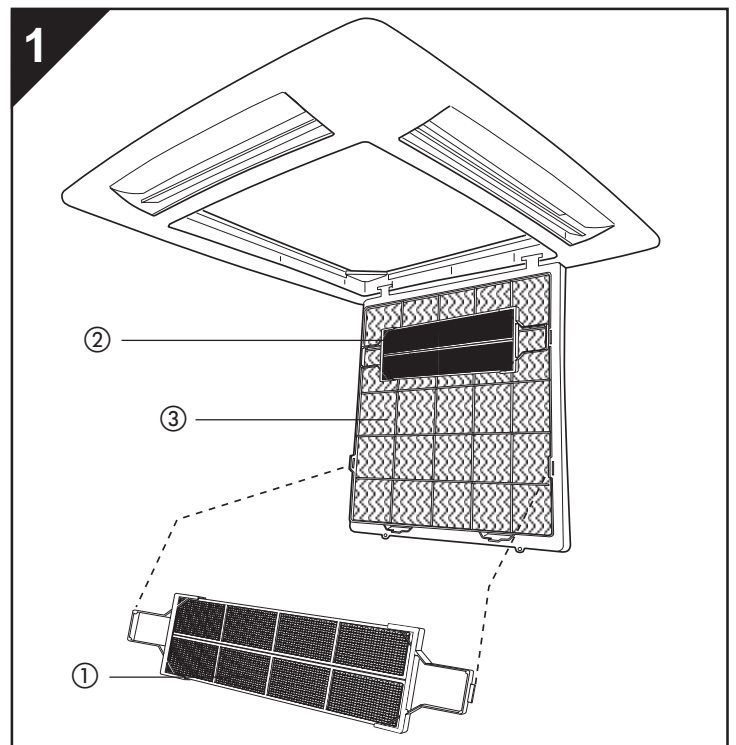
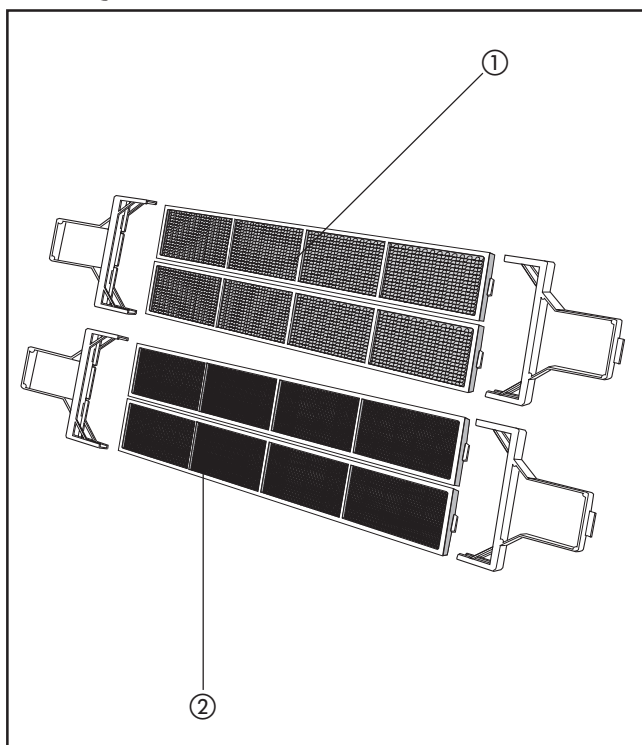
Staub, Rauch, Gerüche, Bakterien und Formaldehyd aus Möbeln sind nur einige Beispiele von Schadstoffen, die in Wohnhäusern und Büros in der Luft enthalten sind; dazu kommt Luftverunreinigung von draußen. Für Ihr Wohlergehen bietet Carrier Ihnen einen Filterbausatz, der sich aus einem elektrostatisch geladenen Filter zur Entfernung von Staub und Partikeln und einem fotokatalytischen Filter zur Entfernung von Rauch, Gerüchen und Bakterien zusammensetzt. Die Filtervorzüge sind darauf ausgelegt, Ihnen optimale Raumluftqualität zu bieten.

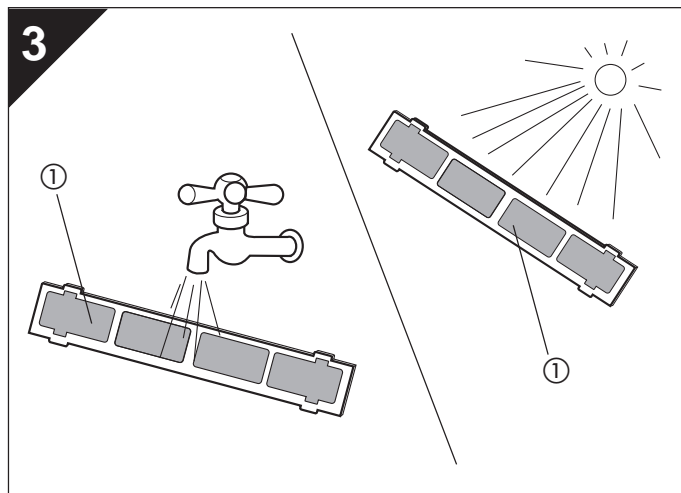
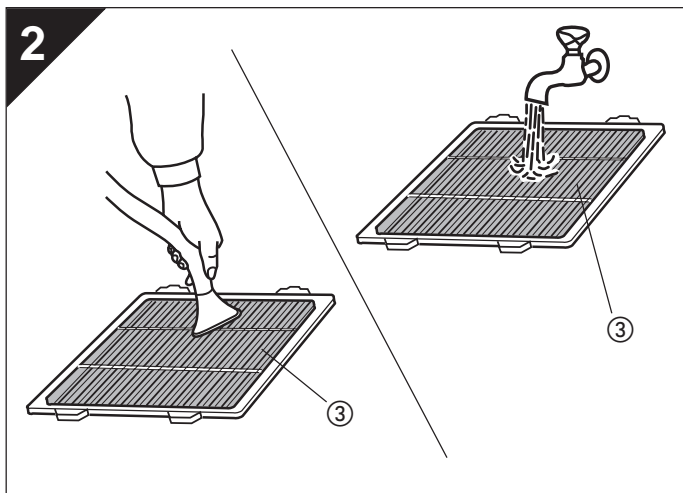
E Carrier se preocupa del aire que usted respira

Además de la contaminación del aire exterior, algunos de los otros contaminantes que se producen dentro del hogar o del lugar de trabajo son polvo, humo, olores, bacterias y formaldehído procedente de los muebles. Para su bienestar, Carrier presenta una solución de filtrado que incluye un filtro cargado electrostáticamente, que retiene el polvo y las partículas, y un filtro fotocatalítico, que elimina el humo, los olores y las bacterias. Los filtros están diseñados para proporcionarle aire de la mejor calidad.



40GKX 028 - 060 Global Cassette





GB Replacement and maintenance

The durability of filters depends on the room size, the amount of cigarette smoke in the air and the unit operating time. We suggest that you check the filter conditions every two or three months:

- Remove the mechanical pre-filter ③ from the grille and clean it carefully (fig.2)
- Replace the electrostatically charged filter ②
- Wash the photocatalytic filter ① under running water and let it dry in sunlight (fig.3).

I Sostituzione e manutenzione

La durata dei filtri dipende dalle dimensioni dell'ambiente, dalla quantità di fumo di sigaretta e dal tempo di funzionamento dell'apparecchio.

Consigliamo di controllare le condizioni dei filtri ogni due-tre mesi:

- Rimuovere il pre filtro ③ dalla griglia di aspirazione e lavarlo adeguatamente (fig.2)
- Sostituire il filtro elettrostatico ②
- Lavare il filtro fotocatalitico ① sotto acqua corrente ed esporlo alla luce del sole per asciugarlo e rigenerarlo (fig.3)

F Remplacement et entretien

La durabilité des filtres dépend des dimensions du local, de la teneur en fumée de cigarettes de l'air et du temps de fonctionnement de l'unité. Nous vous suggérons de vérifier l'état des filtres tous les deux ou trois mois:

- Retirer le pré-filtre mécanique de la grille et le nettoyer soigneusement (fig. 2)
- remplacer le filtre chargé électrostatiquement
- Laver le filtre photo-catalytique à l'eau du robinet et le laisser sécher au soleil (fig. 3).

D Austausch und Wartung

Die Haltbarkeit der Filter hängt von der Raumgröße, der Menge des in der Luft enthaltenen Zigarettenrauchs und der Geräte-Betriebszeit ab. Wir empfehlen Ihnen, den Filterzustand alle zwei oder drei Monate zu prüfen:

- Den mechanischen Vorfilter aus dem Gitter entfernen und vorsichtig reinigen (Abb. 2)
- Den elektrostatisch geladenen Filter austauschen
- Den fotokatalytischen Filter unter laufendem Wasser waschen und bei Sonnenlicht trocknen lassen (Abb. 3).

E Sustitución y mantenimiento

La duración de los filtros depende del tamaño de la habitación, de la cantidad de cigarrillos que se fuman y del tiempo de funcionamiento de la unidad.

Le sugerimos que compruebe el estado de los filtros cada dos o tres meses.

- Retire el elemento mecánico de prefiltrado de la rejilla y límpiolo cuidadosamente (fig. 2).
- Sustituya el filtro cargado electrostáticamente
- Lave el filtro fotocatalítico con agua corriente y déjelo secar al sol (fig. 3).

GB Note:

- Remember to replace and clean the filters: dust may reduce the air flow and increase the noise of your air conditioner.

I Avvertenza:

- Ricorda di sostituire e pulire i filtri: la polvere può ridurre la portata d'aria ed aumentare la rumorosità del Tuo climatizzatore.

F Note:

- Ne pas oublier de remplacer et de nettoyer les filtres : la poussière peut en effet réduire la capacité de soufflage de votre climatiseur et accroître le bruit qu'il peut produire.

D Anmerkung:

- Nicht vergessen, die Filter auszutauschen und zu reinigen: Staub kann den Luftstrom senken und die Geräusche von Ihrer Klimaanlage erhöhen.

E Nota:

- Acuérdesse de sustituir y limpiar los filtros: el polvo puede reducir el caudal de aire y aumentar el ruido del acondicionador.