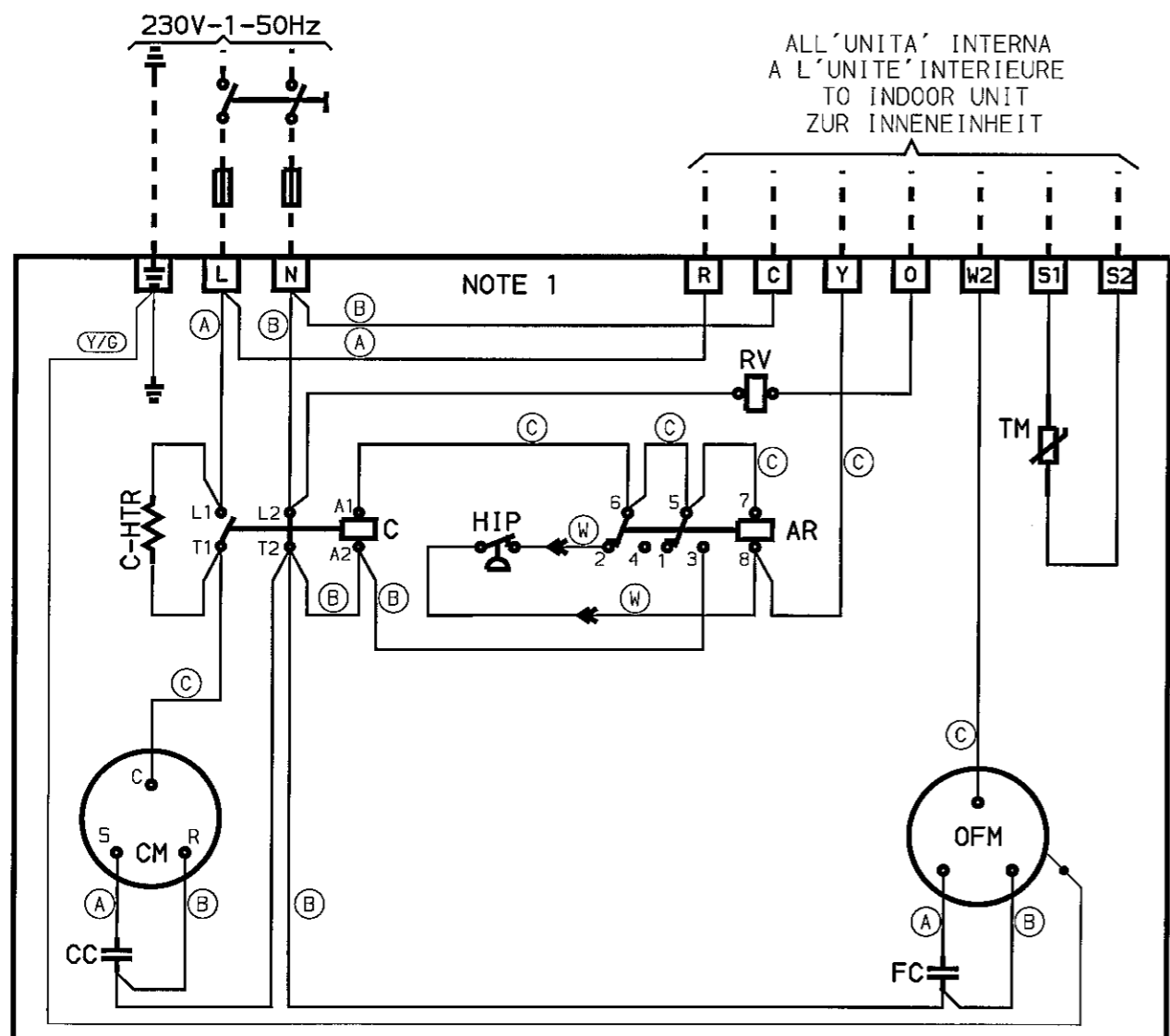


- LEGEND**
- CABLAGGIO DEL COSTRUTTORE-FACTORY WIRING  
CABLAGE DU CONSTRUCTEUR-KABELVERBINDUNG DURCH DEN HERSTELLEN
  - - - CABLAGGIO DELL'INSTALLATORE-WIRING BY OTHERS  
CABLAGE DE L'INSTALLATEUR-KABELVERBINDUNG DURCH DRITTEN
  - PUNTO DI COLLEGAMENTO APPARECCHI-TERMINAL ON COMPONENTS  
CONNEXION COMPOSANTS-ANSCHLUSSTELLEN AN KOMPONENTEN
  - PUNTO DI COLLEG. MORSETTIERA-TERMINAL ON STRIP  
CONNEXION BORNE DE RACCORDEMENT-ANSCHLUSSTELLEN AN KLEMMKASTEN
  - ⊃ CONTACTO NORMALMENTE APERTO-N.O. CONTACT  
CONTACT NORMALEMENT OUVERT-N. ABGESCHALT KONTAKT
  - ⊂ CONTACTO NORMALMENTE CHIUSO-N.C. CONTACT  
CONTACT NORMALEMENT FERME-N. GESCHLOS. KONTAKT
  - ⊥ CONDENSATORE-CAPACITOR-CONDENSATEUR-KONDENSATOR
  - ⊞ BOBINA-COIL-BOBINE-SPULE
  - ⊞ FUSIBILE-FUSE-FUSIBLE-SICHERUNG
  - ⊞ RESISTORE-RESISTOR-RESISTANCE-WIDERSTAND
  - AR RELE' AUSILIARIO-AUXILIARY RELAY  
RELAIS AUXILIAIRE-HILFS RELAY
  - C CONTATTORE COMPRESSORE-COMPRESSOR CONTACTOR  
CONTACTEUR COMPRESSEUR-KOMPRESSOREN KONTAKT
  - CC CONDENSATORE COMPRESSORE-COMPRESSOR CAPACITOR  
CONDENSATEUR COMPRESSEUR-KOMPRESSOREN KONTAKT
  - C-HTR RISCALDATORE DEL CARTER-CRANKCASE HEATER  
RECHAUFFEUR DE CARTER-GEHAEUSEN-HEIZER
  - CM MOTORE COMPRESSORE-COMPRESSOR MOTOR  
MOTEUR COMPRESSEUR-KOMPRESSOR MOTOR
  - FC CONDENSATORE MOTORE VENTIL.-FAN CAPACITOR  
CONDENSATEUR MOTEUR VENTIL.-KONDENSATOR VENTILATOR
  - HIP PRESSOSTATO DI MASSIMA-HIGH PRESSURE CUTOUT  
PRESSOSTAT HAUTE PRESURE-HOECHSTDRUCK-SCHALTER
  - OFM MOTORE VENTIL.UNITA' ESTERNA-FAN MOTOR EXTERNAL UNIT  
MOTEUR DU VENTIL. UNITE' EXTERIEURE-VENTILATOR MOTOR AUBENEINHEIT
  - RV VALVOLA D'INVERSIONE-REVERSING VALVE COIL  
SOUPAPE D'INVERSION-UMKEHRVENTIL
  - TM SENSORE BATTERIA-BATTERY SENSOR-BATTERIE SENSEUR-BATTERIE SENSOR



**WIRE COLOURS:**

- (A) MARRONE-BROWN-MARRON-BRAUN
- (B) BLU-BLUE-BLU-BLAU
- (C) NERO-BLACK-NOIR-SCHWARZ
- (W) BIANCO-WHITE-BLANC-WEISS
- (Y/G) GIALLO/VERDE-YELLOW/GREEN  
JAUNE/VERT-GELB/GRÜN

**CONNECTIONS**

- S1-S2 SENSORE BATTERIA-BATTERY SENSOR  
BATTERIE SENSEUR-BATTERIE SENSOR
- Y CONTATTORE COMPRESSORE-COMPRESSOR CONTACTOR  
CONTACTEUR COMPRESSEUR-KOMPRESSOR KONTAKT
- O VALVOLA INVERSIONE - REVERSING VALVE COIL  
SOUPAPE D'INVERSION - UMKEHRVENTIL
- W2 VENTILATORE UNITA' ESTERNA - FAN EXTERNAL UNIT  
VENTIL. UNITE' EXTERIEURE-VENTILATOR AUSSENEINHEIT
- L-R FASE LINEA-PHASE LINE-PHASE LIGNE-LEITUNGS PHASE
- N-C NEUTRO-NEUTRAL-NEUTRE-NEUTRAL

**NOTE 1** LA SEQUENZA DELLE CONNESSIONI NON E' CONCORDE COL LAYOUT FISICO  
LA SEQUENCE DES CONNESSIONS N'EST PAS REPRESENTATIVE DU LAYOUT PHYSIQUE  
THE CONNECTION SEQUENCE DOES NOT REPRESENT THE PHYSICAL LAYOUT  
DIE ANSCHLUSSFOLGE IST DEM PHYSIKALISCHEN LAYOUT NICHT ENTSPRECHEND

B032306H01-03

**ATTENZIONE:** LA VARIAZIONE O MANOMISSIONE DEI CABLAGGI E DELLE TARATURE DEI CONTROLLI  
PREVISTI PER QUESTA MACCHINA FA IMMEDIATAMENTE DECADERE OGNI GARANZIA DELLA STESSA.  
**ATTENTION:** LES MODIFICATION OU INTERVENTIONS SUR LE CABLAGE ET LES REGLAGES DES  
SECURITES PREVUES POUR CETTE MACHINE ENTRAINE LA SUPPRESSION DE TOUTE GARANTIE.  
**ATTENTION:** ANY WARRANTY IS DECLINED IN CASE OF FIELD CHANGES OF FACTORY WIRING AND SETTINGS.  
**ACHTUNG:** BEI UMSTELLUNGEN ODER VERLETZUNG DEL KONTROLLEICHUNG DIESER MASCHINE ENTFAELLT  
SOFORT UNSERE GARANTIEPLICHT.

**NOTE:**

- 1- MATERIALE: POLIETILENE SP.0,12 SERIE POLIFLEX TIPO RJ-830  
DELLA DITTA RITRAMA (O SIMILARE) CON ADESIVO TIPO AP FONDO PANTONE 507C ROSA
- 2- DITTURE COLORE NERO
- 3- LE DICITURE DEVONO ESSERE DURATURE IN CONFORMITA'  
A QUANTO PRESCRITTO DALLE NORME EN60 335-2-40

250

STATO DISEGNO : RILASCIATO		ANGOLO PROIEZIONE		QUOTE SENZA INDICAZIONI DI TOLLERANZA		GRADO DI PRECISIONE: UNI ISO 2768-m		 Carrier S.p.A. Via R. Sanzio, 9 20058 Villasanta (MI) - Italy	
MATERIALE: VEDI NOTE		REVISIONE STAMPO		DISTINTA BASE		Questo disegno e' di proprieta' della Societa' Carrier S.p.A. Tutti gli usi sono proibiti, tranne se su Suo consenso scritto.		TITOLO	
Data: .		Data: .		NO		COM. N. CN2880		DISTRIB. L1	
FINITURA (colore):		Disegnato		Data		G. RIBOLDI		24/07/98	
QUESTO COMPONENTE DEVE ESSERE IN ACCORDO CON:		Controllato		Data		B. FARINA		24/07/98	
Visto		Data		SIZE		DISEGNO N°		REV	
PESO: .		TP ART: 1		B		B032306		03	
Foglio 01 di 01		Rilavato da B032104		SCALA: 1:1					

sub	Descrizione Modifica	data	disegnato	contr.	visto	CM
03	Aggiunto dicitura per 18/24 ed aggiunto contatto su relè AR. Eliminato HPC aggiunto HIP	15/09/2000	RIBOLDI	B.F.		CN040104
02	Eliminato dicitura collegamento tra unità interna ed unità esterna	21/07/1999	RIBOLDI	B.F.		NR26907
01	Emissione Disegno					