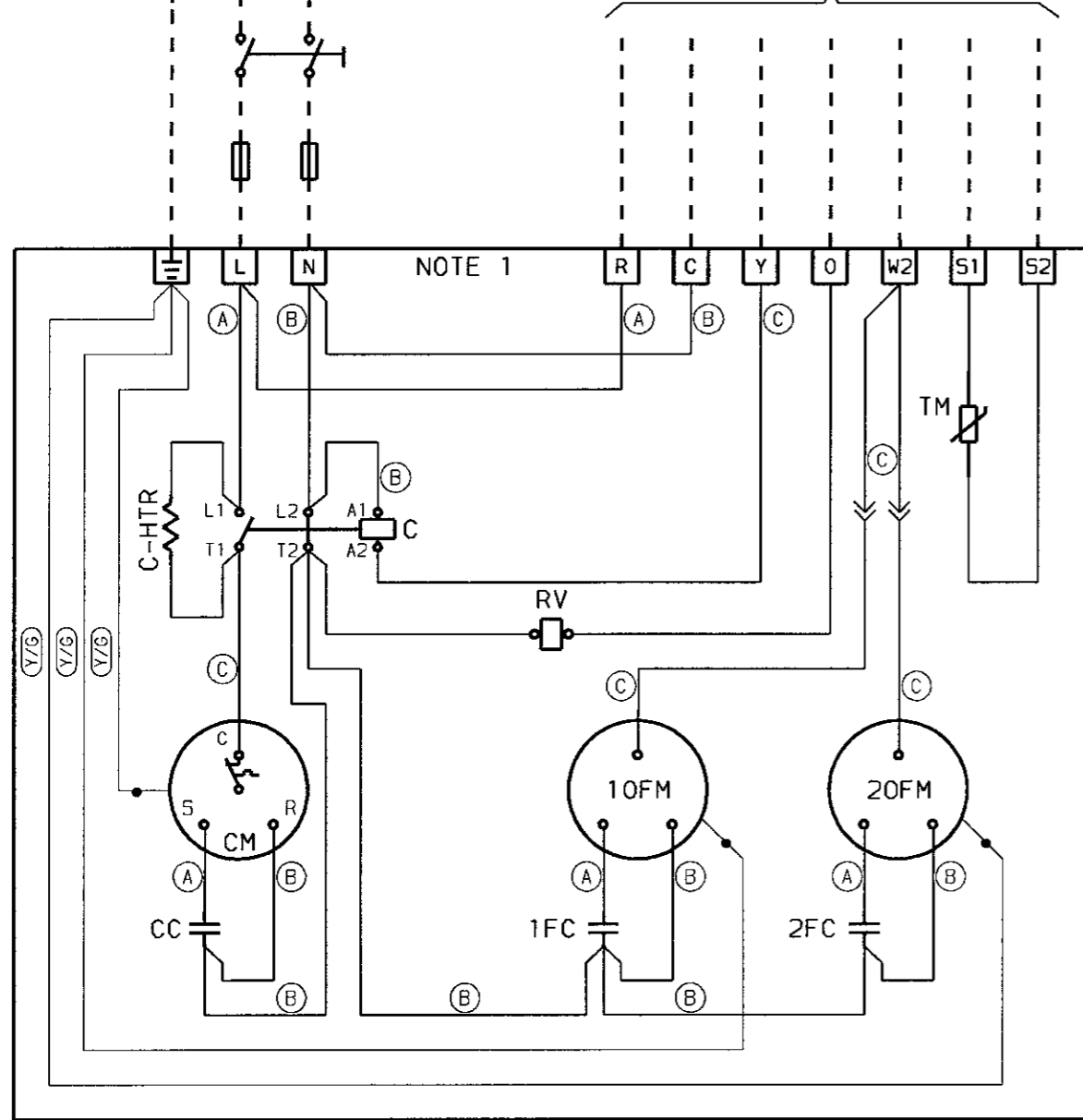


230V-1-50Hz

ALL 'UNITA' INTERNA
A L'UNITE' INTERIEURE
TO INDOOR UNIT
ZUR INNENEINHEIT



NOTE 1

LEGEND

- CABLAGGIO DEL COSTRUTTORE-FACTORY WIRING
CABLAGE DU CONSTRUCTEUR-KABELVERBINDUNG DURCH DEN HERSTELLER
- - - CABLAGGIO DELL'INSTALLATORE-WIRING BY OTHERS
CABLAGE DE L'INSTALLATEUR-KABELVERBINDUNG BAUSEITS
- PUNTO COLLEGAMENTO APPARECCHI-TERMINAL COMPONENT
CONNEXION COMPOSANTS-ANSCHLUSSSTELLEN AN KOMPONENTEN
- PUNTO COLLEGAMENTO MORSETTIERA-TERMINAL ON STRIP
CONNEXION BORNE DE RACCORDAMENTO-ANSCHLUSSSTELLEN AN KLEMMKASTEN
- ⊞ BOBINA-COIL
BOBINE-SPULE
- ⊞ CONTACTO NORM. APERTO-NORMAL OPEN CONTACT
CONTACT NORMALEMENT OUVERT-SCHLIESSER
- ⊞ CONTACTO NORM. CHIUSO-NORMAL CLOSE CONTACT
CONTACT NORMALEMENT FERME-OFFNER
- ⊞ FUSIBILE-FUSE
FUSIBLE-SICHERUNG
- ⊞ CONNETTORE-CONNECTOR
CONNECTEUR-KOAXBUCHSE
- C CONTATTORE COMPRESSORE-COMPRESSOR CONTACTOR
CONTACTEUR COMPRESSEUR-KOMPRESSORKONTAKT
- ⊞ CC CONDENSATORE COMPRESSORE-COMPRESSOR CAPACITOR
CONDENSATEUR COMPRESSEUR-KONDENSATOR KOMPRESSOR
- ⊞ C-HTR RISCALDATORE DEL CARTER-CRANKCASE HEATER
RECHAUFFEUR DE CARTER-KUBELWANNENEIZUNG
- CM MOTORE COMPRESSORE-COMPRESSOR MOTOR
MOTEUR COMPRESSEUR-KOMPRESSOR MOTOR
- ⊞ FC CONDENSATORE MOTORE VENTILATORE-FAN CAPACITOR
CONDENSATEUR MOTEUR VENTILATEUR-KONDENSATOR VENTILATOR
- OFM MOTORE VENTIL. UNITA' ESTERNA-FAN MOTOR EXTERNAL UNIT
MOTEUR VENTIL. UNITE' EXTERIEURE-VENTILATORMOTOR AUSSENEINHEIT
- RV VALVOLA D'INVERSIONE-REVERSING VALVE COIL
SOUPAPE D'INVERSION-UMKEHRVENTIL
- ⊞ TM SENSORE BATTERIA-BATTERY SENSOR
BATTERIE SENSEUR-BATTERIE SENSOR

WIRE COLORS:

- (A) MARRONE-BROWN-MARRON-BRAUN
- (B) BLU-BLUE-BLU-BLAU
- (C) NERO-BLACK-NOIR-SCHWARZ
- (Y/G) GIALLO/VERDE-YELLOW/GREEN
JAUNE/VERT-GELB/GRÜN

CONNECTIONS

- S1-S2 SENSORE BATTERIA-BATTERY SENSOR
BATTERIE SENSEUR-BATTERIE SENSOR
- Y- CONTATTORE COMPRESSORE-COMPRESSOR CONTACTOR
CONTACTEUR COMPRESSEUR-KOMPRESSOR KONTAKT
- O- VALVOLA INVERSIONE - REVERSING VALVE COIL
SOUPAPE D'INVERSION - UMKEHRVENTIL
- W2- VENTILATORE UNITA' ESTERNA - FAN EXTERNAL UNIT
VENTIL. UNITE' EXTERIEURE-VENTILATOR AUSSENEINHEIT
- L-R FASE LINEA - PHASE LINE
PHASE LIGNE - LEITUNGS PHASE
- N-C NEUTRO-NEUTRAL-NEUTRE-NEUTRAL

NOTE:

1- LA SEQUENZA DELLE CONNESSIONI NON E' CONCORDE COL LAYOUT FISICO
LA SEQUENCE DES CONNESSIONS N'EST PAS REPRESENTATIVE DU LAYOUT PHYSIQUE
THE CONNECTION SEQUENCE DOESN'T REPRESENT THE PHYSICAL LAYOUT
DIE ANSCHLUSSFOLGE IST DEM PHYSIKALISCHEN LAYOUT NICHT ENTSPRECHEND

ATTENZIONE: LA VARIAZIONE O MANOMISSIONE DEI CABLAGGI E DELLE TARATURE DEI CONTROLLI PREVISTI PER QUESTA MACCHINA FA IMMEDIATAMENTE DECADERE OGNI GARANZIA DELLA STESSA.
ATTENTION: LES MODIFICATION OU INTERVENTIONS SUR LE CABLAGE ET LES REGLAGES DES SECURITES PREVUES POUR CETTE MACHINE ENTRAINE LA SUPPRESSION DE TOUTE GARANTIE.
ATTENTION: ANY WARRANTY IS DECLINED IN CASE OF FIELD CHANGES OF FACTORY WIRING AND SETTINGS.
ACHTUNG: BEI UMSTELLUNGEN ODER VERLETZUNG DEL KONTROLLEICHUNG DIESER MASCHINE ENTFAEHLT SOFORT UNSERE GARANTIEPLICHT.

NOTE:
1- MATERIALE: POLIETILENE SP. 0,12 SERIE POLIFLEX TIPO RI-830 DELLA DITTA RITRAMA (O SIMILARE) CON ADESIVO TIPO AP FONDO COLORE GIALLO
2- DITTURE COLORE NERO
3- LE DITTURE DEVONO ESSERE DURATURE IN CONFORMITA' A QUANTO PRESCRITTO DALLE NORME ENGO 335-2-40

B032346H01-02

250

02	TOLTO IL CAVO DI TERRA ALLA BATTERIA. TOLTO CONNETTORE KORNER DA 10FM-20FM SOSTITUITO DA 2 CAVI CON FASTON MASCHIO. AGGIUNTO CAVO DI TERRA COMPRESSORE.	03-12-98	G. RIBOLDI	B.F.	CR49807
01	Emissione Disegno				
sub	Descrizione Modifica	data	disegnato	contr. visto	CM

STATO DISEGNO: RILASCIATO				Carrier S.p.A. Via R. Sanzio, 9 20058 Villosanta (MI) - Italy	
ANGOLO PROTEZIONE	QUOTE SENZA INDICAZIONI DI TOLLERANZA	GRADO DI PRECISIONE: UNI ISO 2768-m		Questo disegno e' di proprieta' della Societa' Carrier S.p.A. Tutti gli usi sono proibiti, eccetto quelli preventivamente autorizzati.	
MATERIALE:	REVISIONE STAMPO	DISTINTA BASE	NO		
VEDI NOTE	Data:	COM. N.: CN43804	DISTRIB: L1	TITOLO	
		Disegnato	Data	SCHEMA ELETTRICO	
		G. RIBOLDI	23-09-98	GCDU 38YL48 MONOFASE	
		Controllato	Data	SIZE	DISEGNO N°
		B. FARINA	23-09-98	B	B032346
		Visto	Data	Foglio 01 di 01	REV
					02
		PESO:	TP ART: 1	Ricavato da: B031375H01	SCALA: //