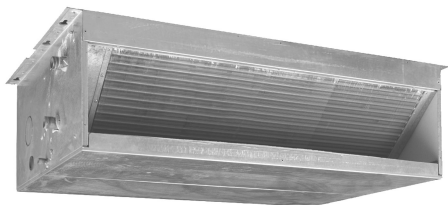
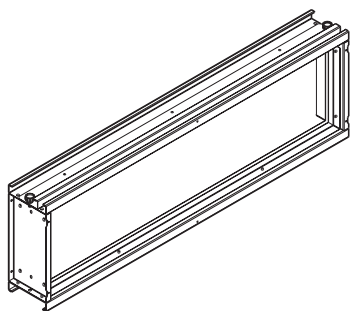


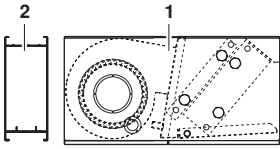
DAIKIN

Инструкция по монтажу и эксплуатации

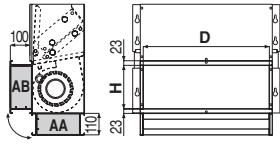
Канальные фанкойлы

FWD



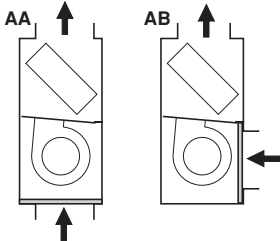
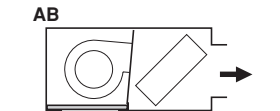


1

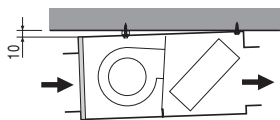


	D	H
FWD04	646	223
FWD06	856	223
FWD08+10	1066	223
FWD12	1066	296
FWD16+18	1276	296

2

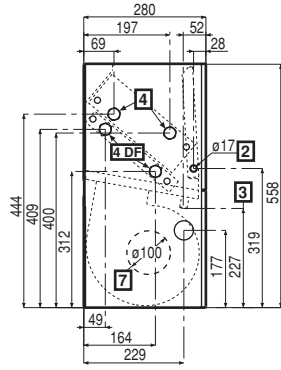


3

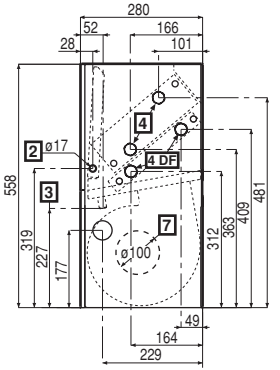
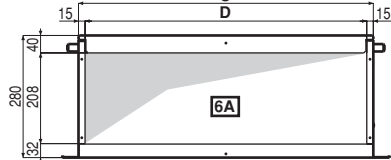
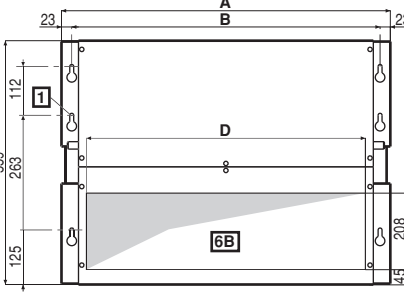
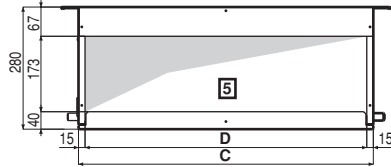


4

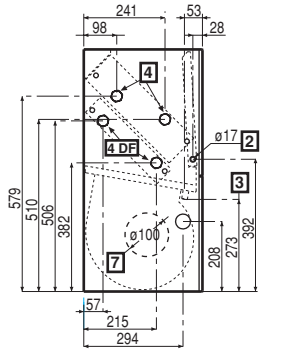
FWD04~10



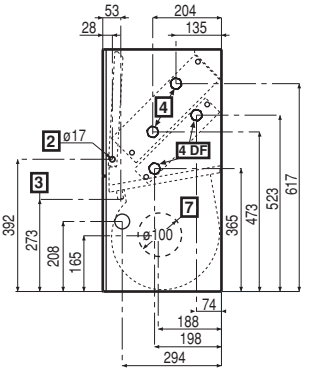
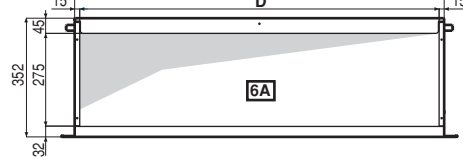
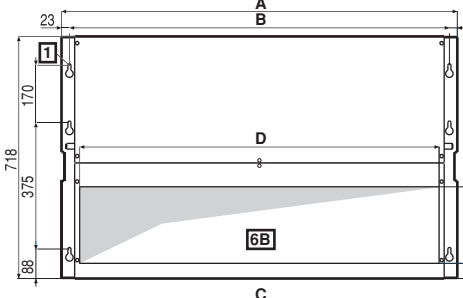
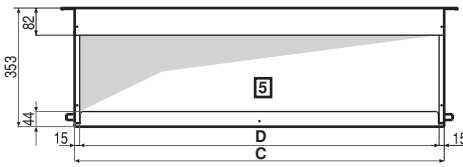
	A	B	C	D
FWD04	754	707	676	646
FWD06	964	917	886	856
FWD08+10	1174	1127	1096	1066



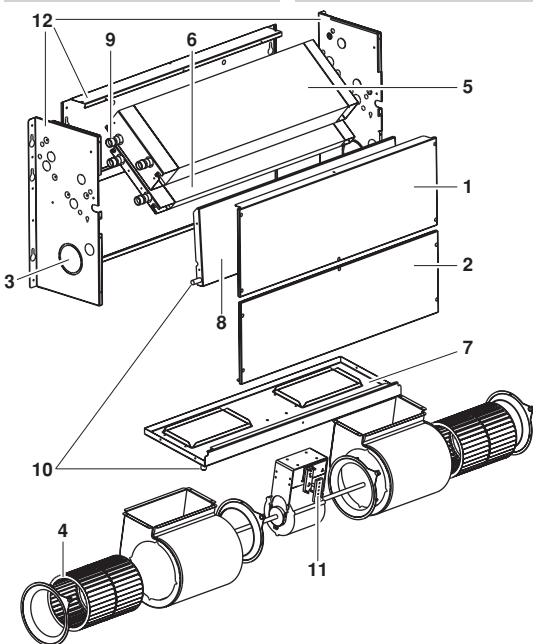
FWD12~18



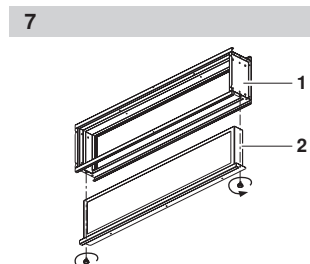
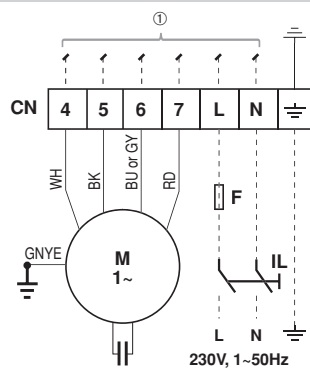
	A	B	C	D
FWD12	1174	1127	1096	1066
FWD16+18	1384	1337	1306	1276



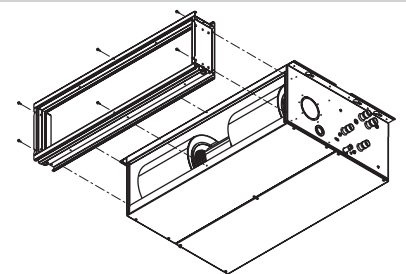
5



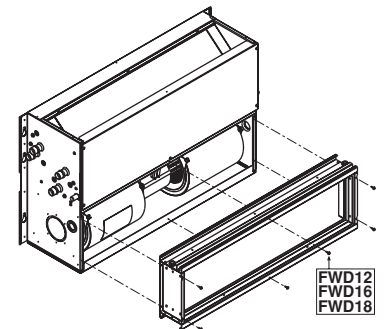
6



8



9



10

FWD12
FWD16
FWD18



Ознакомьтесь с настоящей инструкцией перед тем, как приступать к запуску системы. Не выбрасывайте ее. Сохраните ее для использования в будущем в качестве справочника.

Неверная установка системы, неправильное подключение устройств и оборудования могут привести к поражению электротоком, короткому замыканию, протечкам жидкости, возгоранию и другому ущербу. Всегда применяйте только то дополнительное оборудование, которое изготовлено компанией Daikin и предназначено именно для данной системы кондиционирования. Доверять установку оборудования следует только квалифицированным специалистам.

Если у Вас возникнут сомнения по поводу установки или эксплуатации системы, обратитесь за советом и дополнительной информацией к дилеру, представляющему компанию Daikin в Вашем регионе.

Предварительные операции перед монтажом

Монтаж и техническое обслуживание должны проводиться квалифицированным специалистом по оборудованию данного типа в соответствии с требованиями правил безопасности.

При получении блока проверьте, не был ли он поврежден при транспортировке.

Проверьте наличие инструкции по монтажу и дополнительного оборудования.

По маркировке на картонной упаковке определите модель и версию блока.

Ограничения при эксплуатации

Компания Daikin не несет никакой ответственности,

- если монтаж блока был выполнен неквалифицированным персоналом;
- если блок использовался ненадлежащим образом;
- если блок эксплуатировался в условиях, не соответствующих нормативным условиям эксплуатации;
- если не были выполнены операции технического обслуживания, указанные в настоящем руководстве;
- если использовались неоригинальные запасные части.

Во избежание повреждения фанкойла его необходимо держать в упаковке до тех пор, пока не будет подготовлено место для монтажа.

Воздух, всасываемый блоком, всегда должен фильтроваться. Всегда используйте прилагаемый воздушный фильтр.

Если зимой блок использоваться не будет, слейте воду из системы во избежание повреждений, которые могут произойти из-за образования льда. При использовании антифризных растворов проверяйте точку их замерзания.

Не вносите изменения во внутреннюю проводку и другие детали блока.

Условия эксплуатации:

- теплоноситель: вода/гликоль
- температура воды: 5°C~95°C
- максимальное рабочее давление: 10 бар
- температура воздуха: -20°C~43°C
- допустимое отклонение напряжения: ±10%

Выбор места установки:

- нельзя устанавливать блок в помещении, где могут присутствовать легковоспламеняющиеся газы;
- нельзя устанавливать блок в местах, где возможно попадание на него воды;
- устанавливайте блок на перекрытия или стены, способные выдержать его вес. Оставьте вокруг блока достаточно свободного места для его эксплуатации и технического обслуживания с учетом размеров всего установленного дополнительного оборудования.
- Не размещайте нагревающий блок непосредственно под электрической розеткой.

Описание оборудования

Блоки кондиционирования воздуха и нагревательные блоки семейства FWD предназначены для кондиционирования помещений, требующих установки канальных блоков.

Основные элементы

- **Несущая структура** изготовлена из оцинкованного железа соответствующей толщины, изолирована шумопоглощающим противоконденсатным материалом, самозатухающим по классу 1. Оснащена смотровыми панелями.
- **Вентиляторный агрегат** с одинарным или двойным шкивом вентилятора, центробежного типа с двойным впуском, со статически и динамически балансируемыми импеллерами, соединенными непосредственно с 3-скоростным электродвигателем, оснащенный стационарными конденсатором и тепловым защитным устройством.
- **Клеммная колодка.**
- **Теплообменник:** высокопроизводительный, изготовлен из медной трубы и алюминиевых ребер, крепящихся к трубам механическим расширением. Устанавливаются с латунными коллекторами и имеют воздушные клапаны. Теплообменник, обычно поставляемый в варианте под подключения с левой стороны, можно повернуть на 180°.
- **Система сбора и отвода конденсата**, рассчитанная на монтаж на потолке или на стене. Все модели семейства FWD можно установить как в горизонтальном, так и в вертикальном положении.
- **Модуль забора воздуха с воздушным фильтром**
 - **Модуль забора воздуха** Изготовлен из оцинкованной стали. Эти модули обеспечивают фильтрацию воздуха, всасываемого блоком, а также соединение блока с воздухозаборными каналами.
 - **Воздушный фильтр** Изготовлен из акрилового материала, самозатухающий по классу 1, фильтрация по классу EU 2. Фильтр съемный, крепится с помощью 2 ручек со стержнем с резьбой M4. Фильтрующий материал можно мыть и восстанавливать, что обеспечивает номинальную эффективность фильтрации при минимальных утечках.
 - **Набор дополнительного оборудования** включает в себя:
 - Несущую структуру из оцинкованной стали
 - Съемный фильтр кассетного типа (вытягивается, как выдвигаемый ящик)
 - Самонарезающие крепежные винты

Пример монтажа

(Смотрите рисунок 1)

- 1 Блок FWD
- 2 Модуль забора с воздушным фильтром

Размеры

■ Модуль забора с плоским фильтром класса EU 2 (Смотрите рисунок 2)

■ Стандартный блок (Смотрите рисунок 5)

Размеры, указанные с левой стороны, приведены для гидравлических подключений по левой стороне. Размеры, указанные с правой стороны, приведены для гидравлических подключений по правой стороне.

- 1 6 крепежных прорезей
- 2 Отвод конденсата - горизонтальная установка
- 3 Отвод конденсата - вертикальная установка
- 4 Гидравлические подключения
4 = стандартный теплообменник
4 DF = дополнительный теплообменник
- 5 Подача воздуха
- 6 Забор воздуха
6A = условия поставки
6B = изменяемо в ходе монтажа
- 7 Круглый прорезанный элемент (Ø100 мм) для забора свежего воздуха

Монтаж



Блоки FWD для кондиционирования и нагрева воздуха могут монтироваться как в горизонтальном, так и в вертикальном положении. Выберите желаемый вариант монтажа из одного из показанных на рисунке 3, где обе возможные конфигурации (AA или AB) могут работать как на нагрев, так и на охлаждение.

Горизонтальный или вертикальный монтаж

(Смотрите рисунок 3)

- AA Забор и выброс воздуха по прямой
- AB Забор воздуха не по прямой к выбросу воздуха

Конфигурация блока

Блоки всегда поставляются в конфигурации AA, однако положение отверстия забора воздуха в процессе монтажа можно изменить.

Описание комплекта (Смотрите рисунок 6)

- 1 Верхняя закрывающая панель
- 2 Нижняя закрывающая панель
- 3 Прорезанный элемент для внешнего забора воздуха
- 4 Центробежные вентиляторы
- 5 Стандартный теплообменник
- 6 Дополнительный теплообменник (DF)
- 7 Резервуар для конденсата для монтажа на стене (труба Ø3/8")
- 8 Резервуар для конденсата для монтажа на потолке (труба Ø3/8")
- 9 Гидравлические подключения теплообменника
- 10 Подключения для отвода конденсата
- 11 Клеммная колодка
- 12 Несущая структура

Дополнительное оборудование рекомендуется устанавливать в соответствии с инструкциями до установки всей системы на постоянное место ее эксплуатации.

Секции впускных и подающих труб имеют прямоугольную форму. В них просверлены отверстия для установки дополнительного оборудования. На обеих боковых панелях блока для прямого поступления свежего воздуха имеется круглый прорезанный элемент (Ø100 мм).

Если схема монтажа будет отличаться от условий поставки, расположение необходимо изменить, демонтировав блок как показано на рисунке 6.

Перенос подключений теплообменника на противоположную сторону осуществляется следующим образом:

- 1 снимите верхнюю и нижнюю закрывающие панели (1+2);
- 2 снимите резервуар для конденсата для горизонтальной установки (8);
- 3 отпустите 4 фиксирующих винта крепления двигателя, но не отвинчивайте их полностью (7);
- 4 снимите теплообменник (5), отвинтив 4 зажимных винта, извлеките и переверните его; удалите прорезанные элементы на противоположной боковой панели, вставьте теплообменник и затяните винты;
- 5 соберите заново перечисленные выше элементы;
- 6 заглушите выходные отверстия использовавшихся ранее коллекторов с помощью противоконденсатного изолирующего материала.

Установка блока

Прикрепите стандартный блок к потолку или к стене, задев за не менее 4 из 6 прорезей;

■ **Для горизонтальной установки (установки на потолке)** рекомендуется использовать балки с резьбой M8, винтовые анкерные болты, способные выдержать вес блока, а также позиционировать блок на месте с помощью 2 болтов с резьбой M8 и шайбы, диаметр которой подходит для установки в прорезь и последующей фиксации блока.

Перед затяжкой контргайки установите основную гайку в такое положение, при котором блок имел бы некоторый уклон, способствующий отводу конденсата (см. рисунок 4). При правильном уклоне конец входного патрубка будет расположен примерно на 10 мм ниже конца выходного. Выполните гидравлические подключения к теплообменнику и, для работы в режиме охлаждения, к отводу конденсата. Используйте одно из двух дренажных отверстий вспомогательного резервуара, видимых на внешней стороне боковых панелей блока (см. рисунок 5): горизонтальный (резервуар) и вертикальный отвод конденсата.

■ **Для вертикальной установки (установки на стене)** зафиксируйте блок так, чтобы вода вытекала в направлении используемого отвода конденсата. Достаточно будет уклона, обеспечиваемого разницей между уровнями двух боковых панелей, составляющей порядка 5 мм.

Две трубы отвода конденсата главного резервуара находятся за боковыми панелями. Доступ к ним можно получить через проход мембранного типа, который следует пробить, пропустив через него отводную трубу.

Упомянутый проход мембранного типа удалять не рекомендуется, поскольку он предотвращает вероятное с течением времени повреждение трубы отвода конденсата острыми краями отверстия в боковой панели.

- **Чтобы подключить блок к линии отвода конденсата,** используйте гибкую резиновую трубу и прикрепите ее к выбранной отводной трубе (Ø3/8") с помощью металлических зажимов (используйте отводную трубу, находящуюся на стороне гидравлических подключений).
Для улучшения отвода конденсата наклоните отводную трубу вниз не менее чем на 30 мм/м и обеспечьте отсутствие изгибов и препятствий на всем пути ее прохождения.
- **Установка воздушного фильтра.** На входе воздушный фильтр можно установить либо по тому же уровню, что и на выходе (конфигурация AA), либо под углом 90° к блоку (конфигурация AB). В последнем случае переднюю нижнюю закрывающую панель необходимо передвинуть, изменив положение 6 винтов, крепящих блок. Затем панель устанавливается внизу блока.
Оба конца фильтрующего модуля просверливаются в соответствии с отверстиями на входе блока.
Таким образом появляется возможность соединить модуль с блоком и достичь, на другом конце, положения отверстий, идентичного положению входа центрального кондиционера. Отверстия, просверливаемые на одном конце модуля, должны иметь диаметр 5 мм; эта часть соединяется непосредственно с блоком.
На другом конце отверстия должны иметь диаметр 3,5 мм в целях обеспечения надежности посадки винтов, которые будут использоваться для крепления других (приобретаемых на внутреннем рынке) компонентов.
Габаритные размеры показаны на [рисунке 2](#).
- Установка модуля фильтра схематично изображена на:
 - [рисунке 9](#): установка модулей фильтров на входе в блоках FWD по конфигурации AA.
 - [рисунке 10](#): установка модулей фильтров на входе в блоках FWD по конфигурации AB.
 Используйте самонарезающие винты, входящие в комплект.

Несколько правил, которые необходимо соблюдать

- Выпускайте воздух из теплообменника при выключенных насосах с помощью воздушных клапанов, находящихся рядом с подключениями самого теплообменника.
- При монтаже системы канального типа рекомендуется для соединения каналов и блока использовать муфты, гасящие колебания.
- Если планируется установка дополнительного модуля электрического сопротивления (EDED), гасящая колебания муфта на подаче должна быть теплостойкой.
- Каналы, особенно используемые для подвода, должны быть изолированы противоконденсатным материалом.
- Рядом с оборудованием установите смотровую панель для проведения технического обслуживания и чистки.
- Установите панель управления на стену. Выберите положение, в котором будет удобно пользоваться органами управления и считывать значения температуры. Избегайте положений, в которых панель будет подвержена воздействию прямых солнечных лучей, а также постоянных прямых потоков горячего или холодного воздуха. Не допускайте наличия препятствий, которые будут затруднять считывание значений температуры.

Электропроводка



Монтаж электрических соединений и элементов должен выполняться только аттестованным электриком в строгом соответствии с местными и общегосударственными стандартами и правилами.

Монтаж электропроводки производится при отключенном напряжении. Варианты смотрите в соответствующем руководстве.

Проверьте, чтобы подаваемое напряжение соответствовало номинальному напряжению, указанному на шильдике блока.

Для каждого блока должен быть установлен отдельный выключатель электропитания (IL), имеющий расстояние между размыкающими контактами не менее 3 мм и оснащенный соответствующим предохранителем (F).

Энергопотребление указано в табличке основных характеристик, прикрепленной к блоку.

Подключение электропроводки необходимо осуществлять с учетом особенностей сочетания блока и пульта управления, а также в соответствии с электрическими схемами, прилагаемыми к дополнительному оборудованию.

Для осуществления электрических подключений необходимо снять нижнюю закрывающую панель (см. [рисунке 6](#)), которая закрывает доступ к клеммной колодке.

Силовые кабели (электропитание и управление) следует прокладывать к клеммной колодке через мембранный проход в боковой панели блока со стороны, противоположной гидравлическим подключениям.

На [рисунке 7](#) показана электрическая схема блоков FWD без панели управления.

Двигатели блоков работают на 3 скоростях.



Общий провод двигателя – белый (WH).

Если общий провод будет подключен неправильно, двигатель получит неустраняемые повреждения.

Обозначение элементов проводки (Смотрите [рисунке 7](#))

BK.....	Черный = максимальная скорость
BU или GY	Синий или серый = средняя скорость
GNYE	Желто-зеленый = заземление
RD	Красный = минимальная скорость
WH	Белый = общий провод
- - -	Электропроводка
CN	Разъем
F	Предохранитель (приобретается на внутреннем рынке)
IL	Сетевой выключатель (приобретается на внутреннем рынке)
M	Электродвигатель
①	Соединения с пультом управления

Пробный запуск

Убедитесь в том, что оборудование установлено с необходимым уклоном.

Проверьте, не засорен ли отвод конденсата (каменными отложениями и т.п.).

Проверьте герметичность гидравлических подключений.

Проверьте надежность затяжки контактов электропроводки (проверку следует проводить при отключенном напряжении).

Убедитесь в том, что продувка теплообменника от воздушных пробок была проведена правильно.

Включите напряжение и проверьте запуск блока.

Использование

Инструкции по эксплуатации блока смотрите в руководстве по монтажу и эксплуатации пульта управления. Дополнительно можно приобрести специализированные пульты управления.

Техническое обслуживание и чистка

Для обеспечения безопасности перед проведением технического обслуживания и чистки выключайте блок и отключайте его от электросети перемещением сетевого выключателя в положение «ВЫКЛ».

Техническое обслуживание

Техническое обслуживание блоков кондиционирования воздуха и нагревательных блоков семейства FWD ограничивается периодической очисткой воздушного фильтра теплообменника и проверкой рабочей эффективности отвода конденсата.

Доверять проведение технического обслуживания следует только квалифицированным специалистам.

При проведении технического обслуживания следует проявлять предельную внимательность: случайный контакт с некоторыми металлическими деталями может привести к травме, поэтому необходимо использовать защитные перчатки.

Каждый раз перед запуском блоков после долгого простоя проверяйте ОТСУТСТВИЕ воздуха в теплообменнике.

Двигатель оснащен самосмазывающимися подшипниками и в техническом обслуживании не нуждается.

Чистка воздушного фильтра

Отключите электропитание блока, переместив сетевой выключатель в положение «ВЫКЛ».

Чистку воздушных фильтров проводите следующим образом (см. рисунок 6):

- Через смотровую панель отверните фиксирующие ручки и извлеките фильтр, как показано на рисунке 8.
- В противном случае, если фильтр находится внутри заборной решетки, снимите решетку и выполните перечисленные ниже действия.
(Смотрите рисунок 8)

- 1 Модуль забора с фильтром
- 2 Воздушный фильтр, прикрепленный к модулю забора с помощью винтов, выдвигается как выдвижной ящик.

■ Промойте фильтр теплой водой или, если внутри сухой порошок, продуйте фильтр сжатым воздухом.


■ После просушки фильтра установите его на прежнее место.

Чистка теплообменника

Также рекомендуется проверять состояние теплообменника перед началом летнего сезона. Проверьте, не забились ли ребра посторонними включениями.

Чтобы получить доступ к теплообменнику, снимите панель подачи и резервуар для конденсата. Получив доступ к теплообменнику, очистите его с помощью сжатого воздуха или пара под низким давлением, следя за тем, чтобы не повредить ребра теплообменника.

Перед началом летней эксплуатации проверьте регулярность отвода конденсата.

ПРИМЕЧАНИЕ  Правильное и регулярное техническое обслуживание и чистка — это экономия электроэнергии и денег.

Утилизация

Демонтаж блока необходимо производить в соответствии с установленными местными правилами и нормами.

Возможные неисправности и способы их устранения

При наличии неисправностей в работе блока, перед обращением в сервисную службу убедитесь в отсутствии неисправностей, указанных в таблице, приведенной ниже.

Если неисправность не удалось устранить, обратитесь в сервисную службу.

Признак 1: Блок не включается

Возможные причины	Способ устранения
Неисправность в подаче электропитания	Устраните неисправность электропроводки
Срабатывает автоматический размыкатель сети электропитания	Обратитесь в сервисную службу
Выключатель находится в положении остановки («0»)	Включите блок — переместите выключатель в положение «I»

Признак 2: Плохое охлаждение или обогрев

Возможные причины	Способ устранения
Загрязнен или засорен воздушный фильтр	Очистите фильтр
Затруднен забор или выброс воздуха	Устраните препятствие
Воздух в теплообменнике	Обратитесь к тем, кто проводил монтаж
Открыты окна и двери в помещении	Закройте окна и двери в помещении
Блок работает на низкой скорости	Выберите необходимую скорость

Признак 3: Протечки из блока

Возможные причины	Способ устранения
При установке блока не был обеспечен необходимый наклон	Обратитесь к тем, кто проводил монтаж
Забился отвод конденсата	Обратитесь к тем, кто проводил монтаж

DAIKIN EUROPE NV

Zandvoordestraat 300, B-8400 Oostende, Belgium

4PWRU17549-1