

## В.4 ДОПОЛНИТЕЛЬНЫЕ ЧАСТИ

<b>В.4.1. ФИЛЬТР ОЧИСТКИ ВОЗДУХА.....</b>	<b>392</b>
В.4.1.1 Настенный тип.....	392
В.4.1.2 Напольный и потолочный типы .....	392
<b>В.4.2 ДЕЗОДОРИРУЮЩИЙ ФИЛЬТР .....</b>	<b>393</b>
В.4.2.1 Настенный тип.....	393
В.4.2.2 Напольный и потолочный типы .....	393
<b>В.4.3 ХОЛОДИЛЬНЫЕ ТРУБЫ.....</b>	<b>394</b>
<b>В.4.4 ДОПОЛНИТЕЛЬНЫЕ КОМПОНЕНТЫ ДЛЯ</b>	
<b>МНОГООБЛОЧНЫХ СИСТЕМ.....</b>	<b>396</b>
В.4.4.1 Трубы с разным диаметром подключения .....	396
В.4.4.2 Направляющая воздушного потока .....	396

## В.4.1. ФИЛЬТР ОЧИСТКИ ВОЗДУХА

### В.4.1.1 Настенный тип

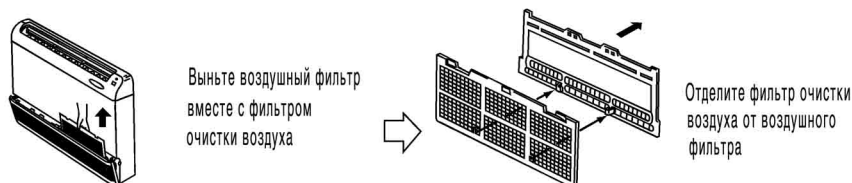
- Фильтр очистки воздуха, с помощью статического электричества, удаляет из воздуха тонкую пыль с размером частиц 0.01 микрона.
- Обычный срок службы фильтра 3 месяца. Однако, при загрязнении фильтра, его следует заменить как можно скорее.
- Засоренный фильтр может уменьшить производительность кондиционера или вызвать замерзание воздушного выхода.
- Не используйте фильтр повторно, даже после его стирки.
- Не вынимайте и не вставляйте фильтр в процессе работы блока.

Модель	Арт. No.
MSC-07RV MSC-09RV MSC-12RV	MAC-1300FT
MS-07NV II MS-09NV II MS-12NV II	MAC-1000FT
MS-18NV MS-24NV	MAC-1100FT
MSH-07NV II MSH-09NV II MSH-12NV II	MAC-1000FT
MSH-18NV MSH-24NV	MAC-1100FT
MSZ-G09SV MSZ-G12SV MSZ-FX12RV MSZ-A09RV MSZ-A12RV	MAC-1300FT
MSX-05NV II MSX-09NV II MSX-12NV II	MAC-1000FT



### В.4.1.2 Напольный и потолочный типы

- Засоренный фильтр может уменьшить производительность кондиционера или вызвать конденсацию на воздушном выходе.
- Фильтр предназначен для одноразового использования. Обычный срок службы фильтра около 4х месяцев. Однако, когда фильтр становится темно-коричневым, его следует заменить как можно скорее.



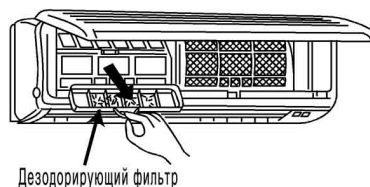
Модель	Арт. No.
MCF-13NV MCF-18NV MCF-24NV	MAC-1200FT
MCFH-13NV MCFH-18NV MCFH-24NV	MAC-1200FT

## В.4.2 ДЕЗОДОРИРУЮЩИЙ ФИЛЬТР

### В.4.2.1 Настенный тип

- Дезодорирующий фильтр удаляет из воздуха аммиак и сероводород, выделяемые табаком и животными.
- Чистьте дезодорирующий фильтр каждые две недели. Если фильтр засоряется быстрее, проводите чистку чаще.
- Для чистки, ненадолго замочите фильтр в теплой воде и, затем, выстирайте и прополощите его.
- Если фильтр остается темным даже после стирки, замените его новым. Заменяйте фильтр по крайней мере один раз в год.

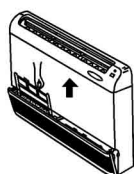
Model	Арт. No.
MSC-07RV MSC-09RV MSC-12RV	MAC-1800DF
MS-07NV II MS-09NV II MS-12NV II	MAC-1500DF
MS-18NV MS-24NV	MAC-1600DF
MSH-07NV II MSH-09NV II MSH-12NV II	MAC-1500DF
MSH-18NV MSH-24NV	MAC-1600DF
MSZ-G09SV MSZ-G12SV MSZ-FX12RV MSZ-A09RV MSZ-A12RV	MAC-1800DF
MSX-05NV II MSX-09NV II MSX-12NV II	MAC-1500DF



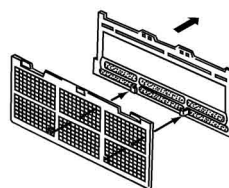
- Дезодорирующий фильтр и фильтр очистки воздуха могут быть установлены с любой стороны.

### В.4.2.2 Напольный и потолочный типы

- Чистьте фильтр каждые две недели. После того, как фильтр перестанет хорошо отмываться, чистьте его чаще.
- Если цвет фильтра не восстанавливается даже после стирки, или фильтр стал очень темным, замените его.
- Нормальная частота смены фильтра – один раз в год.



Выньте дезодорирующий  
фильтр вместе с  
воздушным фильтром



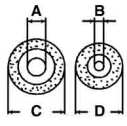
Отделите дезодорирующий  
фильтр от воздушного  
фильтра

Модель	Арт. No.
MCF-13NV MCF-18NV MCF-24NV	MAC-1700DF
MCFH-13NV MCFH-18NV MCFH-24NV	MAC-1700DF

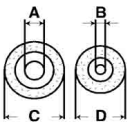
### В.4.3 ХОЛОДИЛЬНЫЕ ТРУБЫ

Воздушные кондиционеры имеют вальцованные соединения на внутренних и наружных блоках. Пожалуйста, используйте дополнительные удлинительные трубы в соответствии с приведенной ниже информацией.

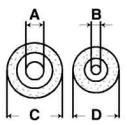
**Серия MS**

Модель	Арт. No.	Длина трубы м	Наружный диаметр мм (дюйм)				Дополнительная заправка хладагента R-22 г	
			Сечение	А-Газ	В-Жидкость	Теплоизоляция		
						С		D
MS-07NV II MS-09NV II	MAC-440PI	3		9.52 (3/8)	6.35 (1/4)	27	21	0
	MAC-441PI	5						
	MAC-442PI	7						
MS-12NV II	MAC-443PI	10		12.7 (1/2)	6.35 (1/4)	31	27	0
	MAC-660PI	3						
	MAC-661PI	5						
	MAC-662PI	7						
MS-18NV	MAC-663PI	10		15.88 (5/8)	9.52 (3/8)	31	27	0
	MAC-664PI	15						
	MAC-670PI	3						
	MAC-671PI	5						
MS-24NV	MAC-672PI	7		15.88 (5/8)	9.52 (3/8)	31	27	0
	MAC-673PI	10						
	MAC-674PI	15						
	MAC-860PIE	3						
MS-24NV	MAC-861PIE	5	15.88 (5/8)	9.52 (3/8)	31	27	0	
	MAC-862PIE	7						
	MAC-863PIE	10						
	MAC-864PIE	15						

**Серия MSH**

Модель	Арт. No.	Длина трубы м	Наружный диаметр мм (дюйм)				Дополнительная заправка хладагента R-22 г	
			Сечение	А-Газ	В-Жидкость	Теплоизоляция		
						С		D
MSH-07NV II MSH-09NV II	MAC-440PI	3		9.52 (3/8)	6.35 (1/4)	27	21	0
	MAC-441 PI	5						
	MAC-442PI	7						
MSH-12NV II	MAC-443PI	10		12.7(1/2)	6.35 (1/4)	31	27	0
	MAC-660PI	3						
	MAC-661 PI	5						
	MAC-662PI	7						
MSH-18NV	MAC-663PI	10		15.88 (5/8)	9.52 (3/8)	31	27	0
	MAC-664PI	15						
	MAC-670PI	3						
	MAC-671 PI	5						
MSH-24NV	MAC-672PI	7		15.88 (5/8)	9.52 (3/8)	31	27	0
	MAC-673PI	10						
	MAC-674PI	15						
	MAC-860PIE	3						
MSH-24NV	MAC-861PIE	5	15.88 (5/8)	9.52 (3/8)	31	27	0	
	MAC-862PIE	7						
	MAC-863PIE	10						
	MAC-864PIE	15						

**Серия MSX**

Модель	Модели	Длина трубы м	Наружный диаметр мм (дюйм)				
			Сечение	А-Газ	В-Жидкость	Теплоизоляция	
						С	D
MSX-05NV II MSX-09NV II	MAC-440PI	3		9.52 (3/8)	6.35 (1/4)	27	21
	MAC-441PI	5					
	MAC-442PI	7					
MSX-12NV II	MAC-443PI	10		12.7 (1/2)	6.35 (1/4)	31	27
	MAC-660PI	3					
	MAC-661 PI	5					
	MAC-662PI	7					
MSX-12NV II	MAC-663PI	10	12.7 (1/2)	6.35 (1/4)	31	27	
	MAC-664PI	15					

Серия MCF

Модели	Модели	Длина трубы м	Наружный диаметр мм (дюйм)				Дополнительная заправка хладагента R-22 г	
			Сечение	А-Газ	В-Жидкость	Теплоизоляция		
						С		Д
MCF-13NV	MAC-680PI	3		12.7 (1/2)	6.35 (1/4)	27	21	0
	MAC-681PI	5						
	MAC-682PI	7						
	MAC-683PI	10						
MCF-18NV	MAC-684PI	15						
	MAC-670PI	3		15.88 (5/8)	9.52 (3/8)	31	27	0
	MAC-671PI	5						
	MAC-672PI	7						
	MAC-673PI	10						
MAC-674PI	15							
MCF-24NV	MAC-860PI	3		15.88 (5/8)	9.52 (3/8)	31	27	0
	MAC-861PI	5						
	MAC-862PI	7						
	MAC-863PI	10						
	MAC-864PI	15						

Серия MCFH

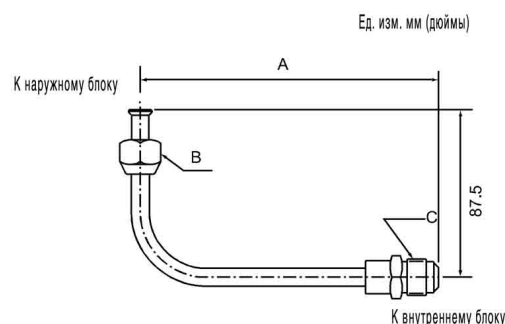
Модель	Модели	Длина трубы м	Наружный диаметр мм (дюйм)				Дополнительная заправка хладагента R-22 г	
			Сечение	А-Газ	В-Жидкость	Теплоизоляция		
						С		Д
MCFH-13NV	MAC-680PI	3		12.7 (1/2)	6.35 (1/4)	27	21	0
	MAC-681PI	5						
	MAC-682PI	7						
	MAC-683PI	10						
MCFH-18NV	MAC-684PI	15		15.88(5/8)	9.52	31	27	0
	MAC-670PI	3						
	MAC-671PI	5						
	MAC-672PI	7						
	MAC-673PI	10						
MCFH-24NV	MAC-674PI	15		15.88(5/8)	9.52	31	27	0
	MAC-860PI	3						
	MAC-861PI	5						
	MAC-862PI	7						
	MAC-863PI	10						
	MAC-864PI	15						

## В.4.4 ДОПОЛНИТЕЛЬНЫЕ КОМПОНЕНТЫ ДЛЯ МНОГООБЛОЧНЫХ СИСТЕМ

### В.4.4.1 Трубы с разным диаметром подключения

Соединяют наружные блоки с газопроводом

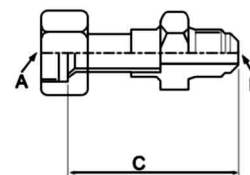
MXZ-18RV MXZ-18NV	Модель	Диаметр соединяемых труб мм (дюйм)	Длина А мм	Диаметр В мм (дюйм)	Диаметр С мм (дюйм)
Для труб одного диаметра	MAC-451JP	9.52 - 12.7 (3/8) - (1/2)	155.5	12.7 (1/2)	9.52 (3/8)
	MAC-460JP	9.52 - 9.52 (3/8) - (3/8)	155.5	9.52 (3/8)	9.52 (3/8)



**ПРИМЕЧАНИЕ:**

1. Поскольку трубы жидкости наружного и внутреннего блоков имеют один и тот же диаметр переходник не требуется.
2. MAC-460JP может быть применен вместо изгиба труб, что улучшить внешний вид трубопровода.
3. Подключайте непосредственно к трубе внутреннего блока

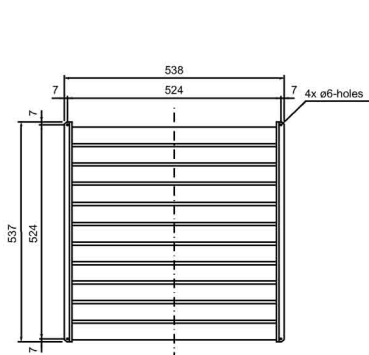
MXZ-32RV MXZ-32NV	Модель	Код модели	Диаметр соединяемых труб мм (дюйм)	Диаметр А мм (дюйм)	Диаметр В мм (дюйм)	Длина С мм
Для труб разного диаметра	MAC-454 JP	51H-454	9.52 - 12.7 (3/8) - (1/2)	9.52 (3/8)	12.7 (1/2)	69
	MAC-455 JP	51H-455	12.7 - 9.52 (1/2) - (3/8)	12.7 (1/2)	9.52 (3/8)	65
	MAC-456 JP	51H-456	12.7 - 15.88 (1/2) - (5/8)	12.7 (1/2)	15.88 (5/8)	66.5



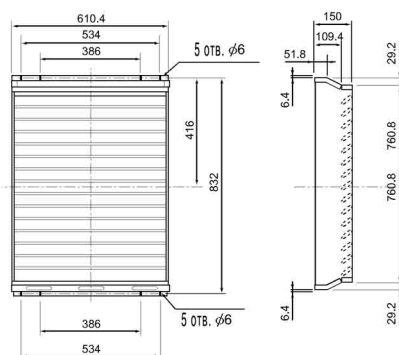
### В.4.4.2 Направляющая воздушного потока

Изменяет направление исходящего потока воздуха

Применяется для блока	Модель	Код модели
MXZ-18RV MXZ-18NV	PAC-292SG	—
MXZ-32RV MXZ-32NV	MAC-855SG	51H-855



PAC-292SG



MAC-855SG