

DAIKIN

OPERATION MANUAL

VRV SYSTEM Inverter Air Conditioners

MODELS

Floor standing type and Concealed floor standing type

FXL20LVE
FXL25LVE
FXL32LVE
FXL40LVE
FXL50LVE
FXL63LVE

FXN20LVE
FXN25LVE
FXN32LVE
FXN40LVE
FXN50LVE
FXN63LVE

FXLQ20MVE
FXLQ25MVE
FXLQ32MVE
FXLQ40MVE
FXLQ50MVE
FXLQ63MVE

FXNQ20MVE
FXNQ25MVE
FXNQ32MVE
FXNQ40MVE
FXNQ50MVE
FXNQ63MVE

English

Deutsch

Français

Español

Italiano

Ελληνικά

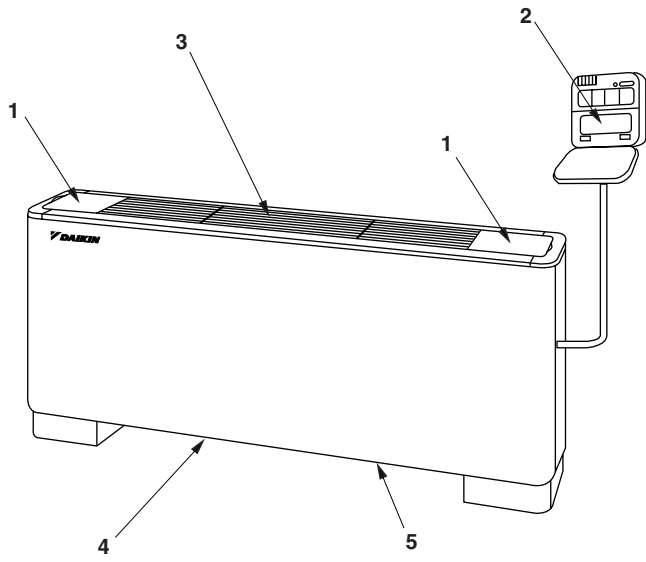
Nederlands

Portugues

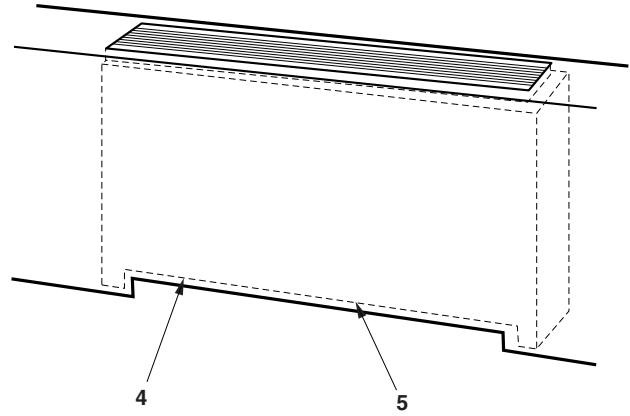
Russian

Taiwanese

Chinese

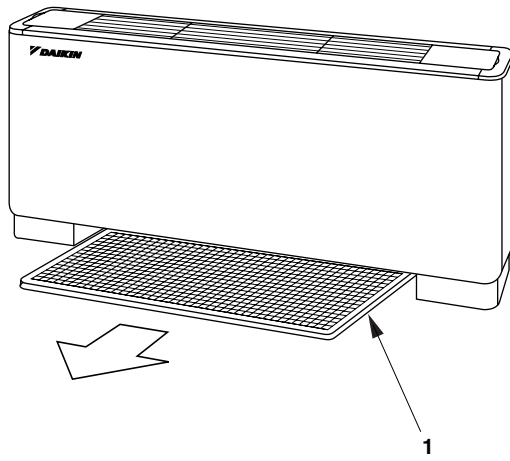


《FXL》

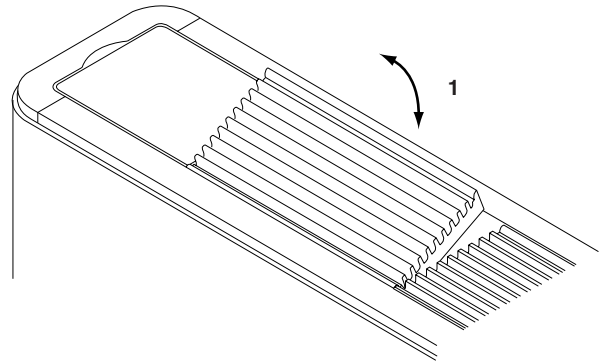


《FXN》

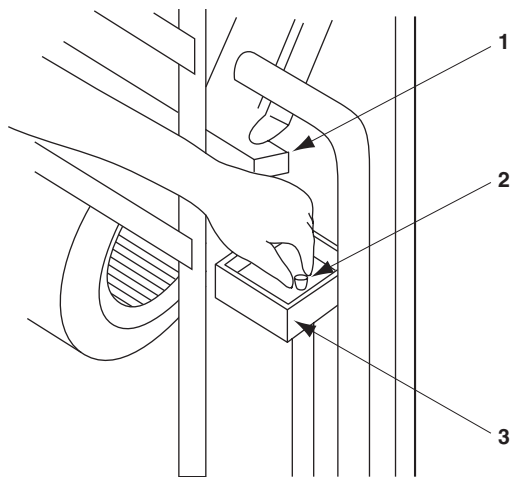
1



2

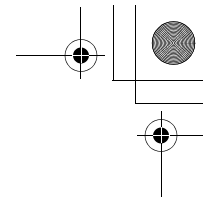
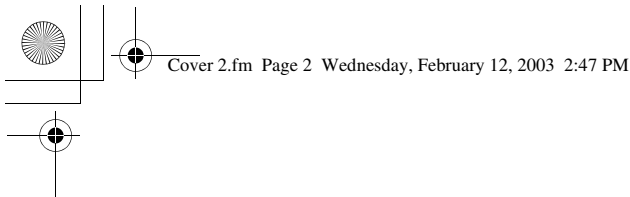


3



4

[1]



Thank you for purchasing this Daikin air conditioner. Carefully read this operation manual before using the air conditioner. It will tell you how to use the unit properly and help you if any trouble occurs. This manual explains about the indoor unit only. Use it along with the operation manual for the outdoor unit. After reading the manual, file it away for future reference.

Vielen Dank für den Kauf einer Klimaanlage von Daikin. Lesen Sie dieses Betriebshandbuch vor Inbetriebnahme der Klimaanlage sorgfältig durch. Sie erfahren hier, wie die Einheit korrekt genutzt wird, und es ist Ihnen bei Störungen behilflich. Das Betriebshandbuch erklärt nur das Innenaggregat. Verwenden Sie es deshalb zusammen mit dem entsprechenden Handbuch für das Aussenaggregat. Wenn Sie das Handbuch durchgelesen haben, bewahren Sie es gut auf, damit Sie auch später noch nachschlagen können.

Nous vous remercions pour votre acquisition de ce système de climatisation Daikin. Lisez attentivement ce manuel avant d'utiliser le climatiseur. Il vous expliquera comment vous servir correctement de l'appareil et vous guidera en cas de problème. Ce manuel ne décrit que l'unité intérieure. Utilisez-le avec le manuel de l'unité extérieure. Lorsque vous aurez lu le manuel, rangez-le afin de pouvoir vous y référer ultérieurement.

Le agradecemos la compra de este acondicionador de aire Daikin. Lea cuidadosamente el manual de funcionamiento antes de utilizar el acondicionador de aire. Dicho manual le indicará cómo utilizar adecuadamente la máquina y le ayudará en caso de avería. Este manual describe sólo la unidad interior. Utilice conjuntamente con el manual de instrucciones de la unidad exterior. Después de leer el manual, consérvelo para consultas futuras.

La ringraziamo di aver acquistato questo condizionatore d'aria Daikin. Leggere attentamente questo manuale prima di utilizzare il condizionatore. Contiene le istruzioni per usare correttamente l'unità e per rimediare ad eventuali problemi di funzionamento. Il presente manuale è valido per l'unità interna. Utilizzarlo congiuntamente al manuale d'istruzioni per l'unità esterna. Dopo averlo letto, conservare il manuale per consultazioni future.

Σας ευχαριστούμε που αγοράσατε αυτή την κλιματιστική συσκευή της Daikin. Διαβάστε προσεκτικά αυτό το εγχειρίδιο χρήσης πριν χρησιμοποιήσετε την κλιματιστική συσκευή. Θα σας εξηγήσει πως να χρησιμοποιείτε τη μονάδα σωστά και θα σας βοηθήσει αν παρουσιαστεί κάποιο πρόβλημα. Αυτό το εγχειρίδιο περιγράφει μόνο την εσωτερική μονάδα. Χρησιμοποιήστε το μαζί με το εγχειρίδιο λειτουργίας για την εξωτερική μονάδα. Αφού διαβάσετε το εγχειρίδιο, φυλάξτε το για μελλοντική χρήση.

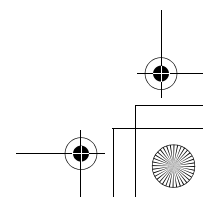
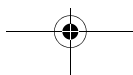
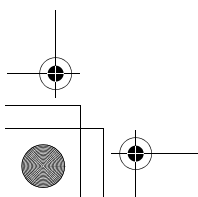
Wij danken u voor de aankoop van deze Daikin-airconditioner. Lees deze bedrijfshandleiding aandachtig door voordat u de airconditioner gebruikt. Het omvat uitleg over het correcte gebruik van de unit en biedt hulp in geval een storing mocht optreden. Deze handleiding beschrijft alleen het binnentoestel. Gebruik ze samen met de bedieningshandleiding voor het buitentoestel. Gebruik deze handleiding voor verdere raadpleging.

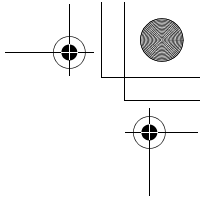
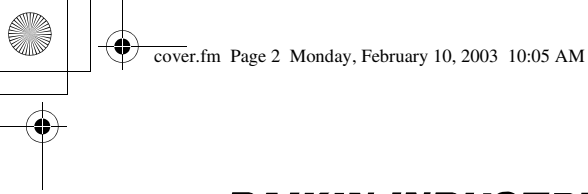
Obrigado pela sua compra deste aparelho de ar condicionado Daikin. Leia com atenção este manual de operação antes de proceder à utilização do aparelho de ar condicionado. Este indicar-lhe-á como deverá utilizar a unidade correctamente e ajudá-lo-á no caso de surgir qualquer problema. Este manual apenas contém explicações sobre a unidade interior. Use-o em conjunto com o manual de operação da unidade exterior. Depois de ler o manual, guarde-o a fim de o poder consultar caso venha a ser preciso.

Благодарим за покупку кондиционера Daikin. До начала работы с кондиционером внимательно изучите данное руководство по эксплуатации. В нем излагаются правила пользования и приводятся рекомендации по поиску и устранению неисправностей. В данном руководстве рассматривается только комнатный блок. Используйте его вместе с руководством для наружного блока. После изучения руководства сохраните его для справки.

感謝您購買大金的空調機。在使用本空調機之前，請仔細閱讀本使用說明書。本說明書說明空調機的正確的使用方法，以及發生故障時的對應措施。本使用說明書為室內機專用的說明書，請同時參照閱讀室外機附帶的使用說明書。閱讀完畢本說明書以後，請妥善保管，以備需要時查閱。

感谢您购买大金的空调机。在使用本空调机之前，请仔细阅读本使用说明书。本说明书说明空调机的正确使用方法，以及发生故障时的对应措施。本使用说明书为室内机专用的说明书，请同时参照阅读室外机附带的说明书。阅读完毕本说明书以后，请妥善保管，以备需要时查阅。





DAIKIN INDUSTRIES, LTD.

Head office:
Umeda Center Bldg., 4-12, Nakazaki-Nishi 2 chome,
Kita-ku, Osaka, 530-8323 Japan

Tokyo office:
Shinjuku Sumitomo Bldg., 6-1 Nishi-Shinjuku
2-chome, Shinjuku-ku, Tokyo, 163-0235 Japan

DAIKIN EUROPE NV

Zandvoordestraat 300, B-8400 Oostende, Belgium

大金工業株式會社

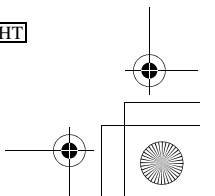
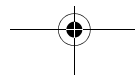
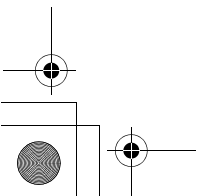
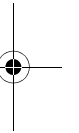
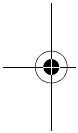
總公司
日本大阪府大阪市北區中崎西二丁目4番12号
梅田中心大廈 郵政編號 530-8323

東京分公司
日本東京都新宿區西新宿2丁目6番1號
新宿住友大廈 郵政編號 163-0235

大金工業株式会社

总公司
日本大阪府大阪市北區中崎西二丁目4番12号
梅田中心大廈 郵政編碼 530-8323

东京分公司
日本東京都新宿區西新宿2丁目6番1号
新宿住友大廈 郵政編碼 163-0235



НАИМЕНОВАНИЕ ДЕТАЛЕЙ

См. рис. 1 на стр. [1]


1. Крышка панели управления
2. Пульт дистанционного управления
3. Воздуховыпускное отверстие
4. Воздухоприемник
5. Воздушный фильтр
(в воздухоприемник узле)

ТЕХНИЧЕСКОЕ ОБСЛУЖИВАНИЕ

ВАЖНОЕ ЗАМЕЧАНИЕ!

- ВЫПОЛНЕНИЕ ТЕХНИЧЕСКОГО ОБСЛУЖИВАНИЯ РАЗРЕШАЕТСЯ ТОЛЬКО КВАЛИФИЦИРОВАННОМУ ОБСЛУЖИВАЮЩЕМУ ПЕРСОНАЛУ
- ПЕРЕД РАБОТАМИ, ТРЕБУЮЩИМИ ДОСТУПА К ОКОНЕЧНЫМ УСТРОЙСТВАМ, НЕОБХОДИМО ОТКЛЮЧИТЬ ВСЕ ЦЕПИ ЭЛЕКТРОПИТАНИЯ.
- ЗАПРЕЩАЕТСЯ ЧИСТИТЬ ВОЗДУШНЫЕ ФИЛЬТРЫ И НАРУЖНЫЕ ПАНЕЛИ ВОДОЙ ИЛИ ВОЗДУХОМ ТЕМПЕРАТУРОЙ 50 °C ИЛИ ВЫШЕ.
- ЗАПРЕЩАЕТСЯ МНОГОЧАСОВАЯ ЭКСПЛУАТАЦИЯ ПРИ ОТКРЫТОМ ОКНЕ. ЭТО МОЖЕТ ВЫЗВАТЬ КОНДЕНСАЦИЮ ВЛАГИ.
- НЕ СТАВЬТЕ И НЕ КЛАДИТЕ НА КОНДИЦИОНЕР НИКАКИХ ПРЕДМЕТОВ. ИХ ПАДЕНИЕ ИЛИ ОПРОКИДЫВАНИЕ МОЖЕТ ПРИВЕСТИ К ТРАВМЕ.
- НЕЛЬЗЯ СТАВИТЬ НА КОНДИЦИОНЕР ЕМКОСТИ С ВОДОЙ. ОПРОКИДЫВАНИЕ ЕМКОСТИ МОЖЕТ ПРИВЕСТИ К ОТКАЗУ ОБОРУДОВАНИЯ ИЛИ К УДАРУ ЭЛЕКТРИЧЕСКИМ ТОКОМ И ПОЖАРУ.
- НЕ ДОПУСКАЕТСЯ РАБОТА ПРИ ОТКРЫТОЙ КРЫШКЕ ПАНЕЛИ УПРАВЛЕНИЯ. ПОПАДАНИЕ ВОДЫ ВНУТРЬ ПАНЕЛИ МОЖЕТ ПРИВЕСТИ К ОТКАЗУ ОБОРУДОВАНИЯ ИЛИ К ПОРАЖЕНИЮ ЭЛЕКТРИЧЕСКИМ ТОКОМ.

ИНСТРУКЦИИ ПО ЧИСТКЕ ВОЗДУШНОГО ФИЛЬТРА

Наступление времени для чистки воздушного фильтра обозначается индикацией на дисплее “” (ВРЕМЯ ДЛЯ ЧИСТКИ ВОЗДУШНОГО ФИЛЬТРА).

При установке блока в помещении с сильно загрязненным воздухом необходимо повышать частоту операций очистки.

(Следите за соблюдением полугодичного интервала между операциями чистки фильтра.)

1. Снимите воздушные фильтры

Извлекайте воздушные фильтры, потянув на себя.

См. рис. 2 на стр. [1]

1. В воздухоприемник узле

2. Очистите воздушный фильтр.

Воспользуйтесь пылесосом **А**) или промойте воздушный фильтр водой **В**).

А) Использование пылесоса



В) Промывка водой

Для чистки воздушного фильтра пользуйтесь смоченной в нейтральном моющем средстве щеткой с мягкой щетиной.




Удалите воду и просушите фильтр в тени.

3. Верните на место воздушный фильтр.

Не забудьте установить воздушный фильтр на прежнее место.

Задвиньте (воздушный фильтр) до упора.

4. Нажмите кнопку СБРОС СООБЩЕНИЯ О ЗАМЕНЕ ФИЛЬТРА на пульте дистанционного управления.

Сообщение “” (ВРЕМЯ ДЛЯ ЧИСТКИ ВОЗДУШНОГО ФИЛЬТРА) исчезает.

(Подробные сведения см. в руководстве по эксплуатации наружного блока.)

ИНСТРУКЦИИ ПО ЧИСТКЕ ВОЗДУХОВЫПУСКНОГО УЗЛА И НАРУЖНЫХ ПАНЕЛЕЙ

1. Выполняйте чистку мягкой тканью.
2. При удалении пятен пользуйтесь водой или нейтральным моющим средством.

ПРИМЕЧАНИЯ

- Не используйте керосин, бензин, растворитель, полировочную пудру, жидкий инсектицид. Это может вызвать обесцвечивание или коробление поверхностей.
- Не допускайте увлажнения комнатного блока. Это может вызвать поражение электрическим током или возгорание.
- Решетку воздухоприемника следует чистить в закрытом виде.

СНЯТИЕ И УСТАНОВКА ВЫТЯЖНОЙ РЕШЕТКИ

См. рис. 3 на стр. [1]

1. Снимая решетку, поднимайте ее сзади, опираясь на переднюю часть. При установке решетки - наоборот.

ЧИСТКА ДРЕНАЖНОГО СЕТЧАТОГО ФИЛЬТРА

Дренажный сетчатый фильтр обеспечивает чистку дренажных вод, предотвращая засорение труб. Однако засорение сетки фильтра может привести к переливу воды. Перед началом и по окончании каждого эксплуатационного сезона, а также один раз на протяжении сезона извлекайте сетку и промывайте ее водой.

1. Извлеките дренажный сетчатый фильтр из лотка под поддоном и смойте всю накопившуюся на нем грязь.

См. рис. 4 на стр. [1]

1. Дренажный поддон
2. Дренажный сетчатый фильтр (извлекаемый)
3. Поддоном

2. Установите дренажный сетчатый фильтр на прежнее место таким образом, чтобы через фильтр не просачивалась вода.

- Поскольку для чистки требуется снять лицевую панель, обратитесь к дилеру по месту приобретения изделия.