

Схема соединения адаптера для Таймера / Дистанционного управления (Нормальный открытый контакт)

KRP410A11S

<Назначение>

- Удаленно управляет кондиционером(внутренним блоком)
- То, что адаптер исключает возможность управления внутренним блоком с пульта предотвращает некорректную работу кондиционера по вине детей в яслях, детских садах и школах.

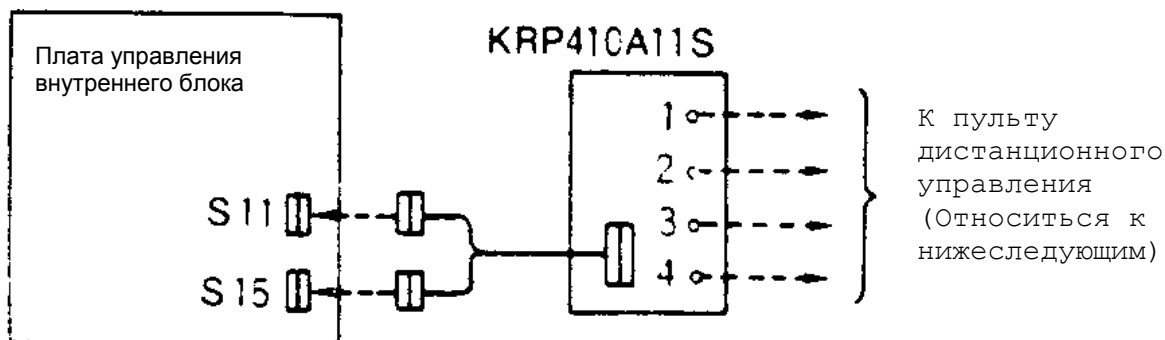
<Необходимая комплектация>

- Схема соединения адаптера для дистанционного управления - KRP410A11S
- Соединительный провод для дистанционного управления
- Другие части, поставляемые отдельно

<Управление>

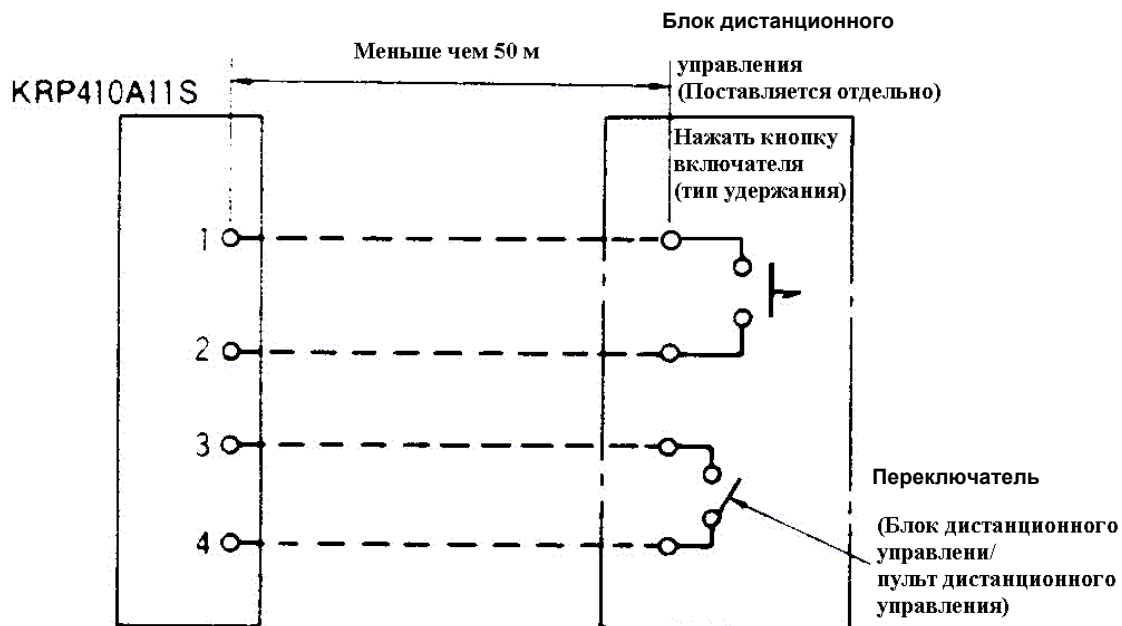
- Включение/Остановка производится с помощью блока дистанционного управления.
- Установка температуры, установка режима работы, объем воздуха и.т.д. должны быть заданы с помощью блока дистанционного управления для внутренних блоков.

<Соединение с платой управления внутреннего блока>



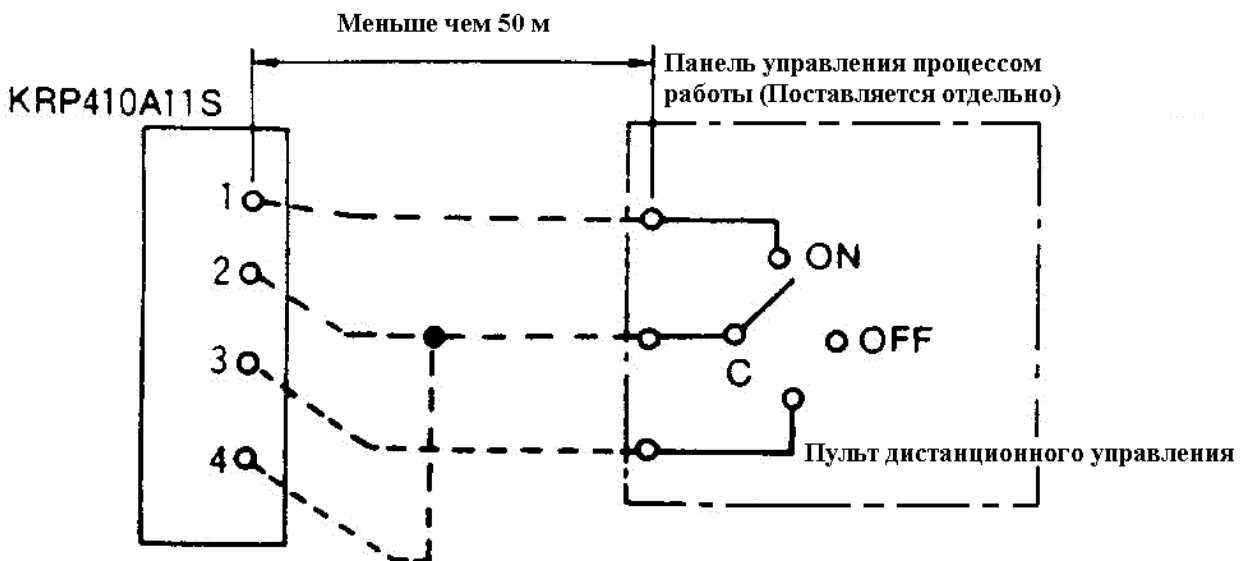
<Пример схемы соединения>

1. Схема переключения между дистанционным управлением и блоком дистанционного управления для внутренних блоков.



- Процесс работы может контролироваться блоком дистанционного управления для внутренних блоков, когда переключатель поставлен в положение "Включено", и может контролироваться пультом дистанционного управления, когда переключатель поставлен в положение "Выключено". Процесс работы не может контролироваться одновременно с пульта дистанционного управления и с блока дистанционного управления для внутренних блоков.

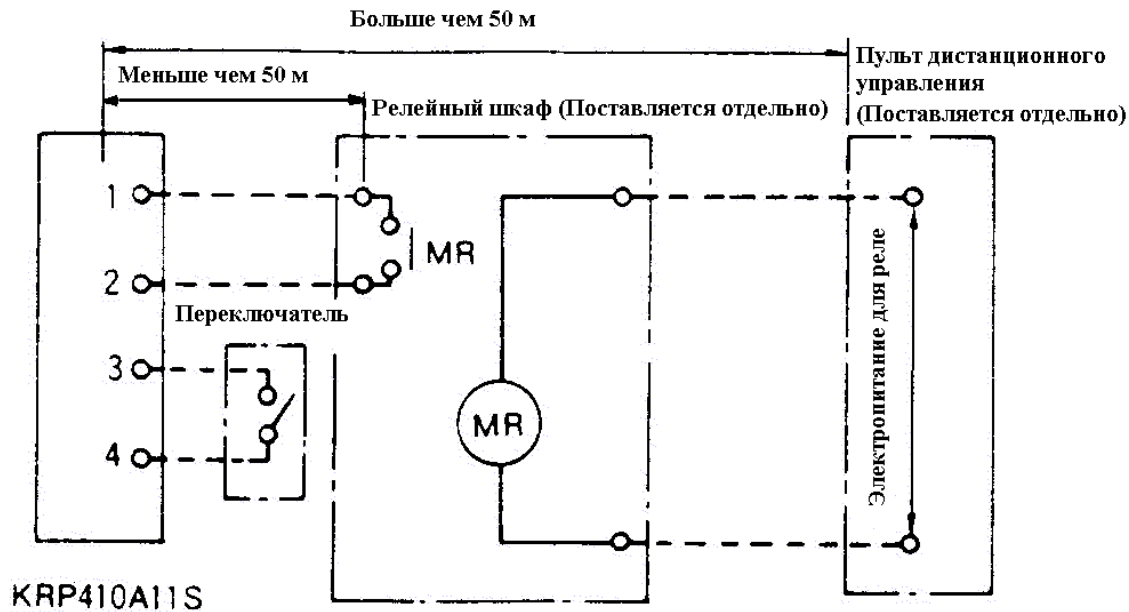
2. Дистанционное управление с помощью селекторного переключателя.



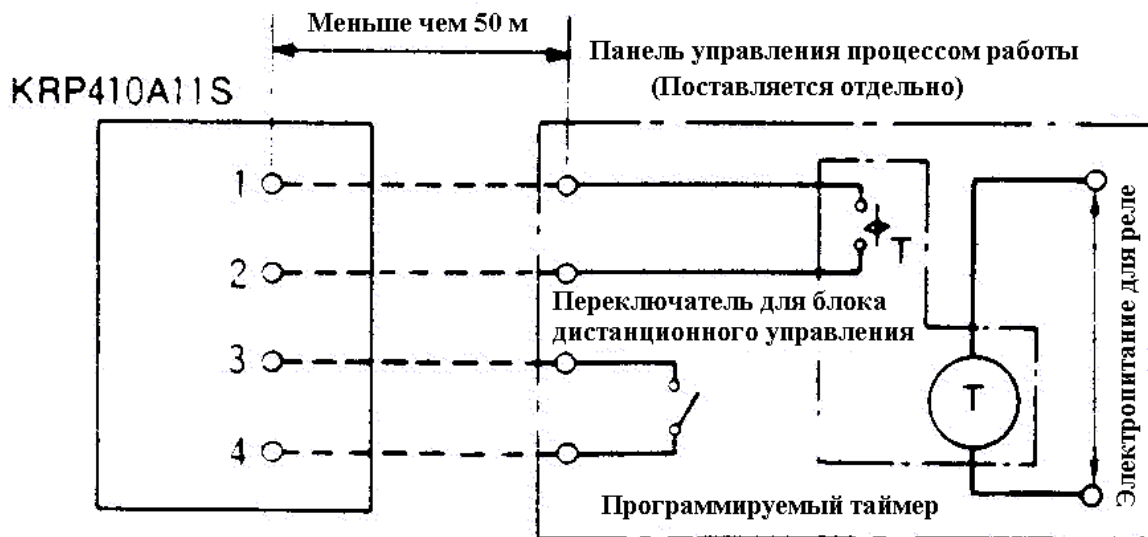
- Если вы используете селекторный переключатель имеющий три контакта, то операция Включение/Остановка и операция

переключение между дистанционным управлением для внутреннего блока и блоком дистанционного управления могут быть проведены с помощью этого переключателя.

3. Управление соединением превышает 50 м. См. Ниже:



4. Включение/Остановка с помощью программируемого таймера



Т : Программируемый таймер

SW: Переключатель

- С помощью установки переключателя возможна работа блоком дистанционного управления для внутренних блоков. (Однако если он установлен в положение пульта дистанционного управления для внутренних блоков, он не может быть приведен в действие с помощью программируемого таймера.

5. Индикация работы блока

