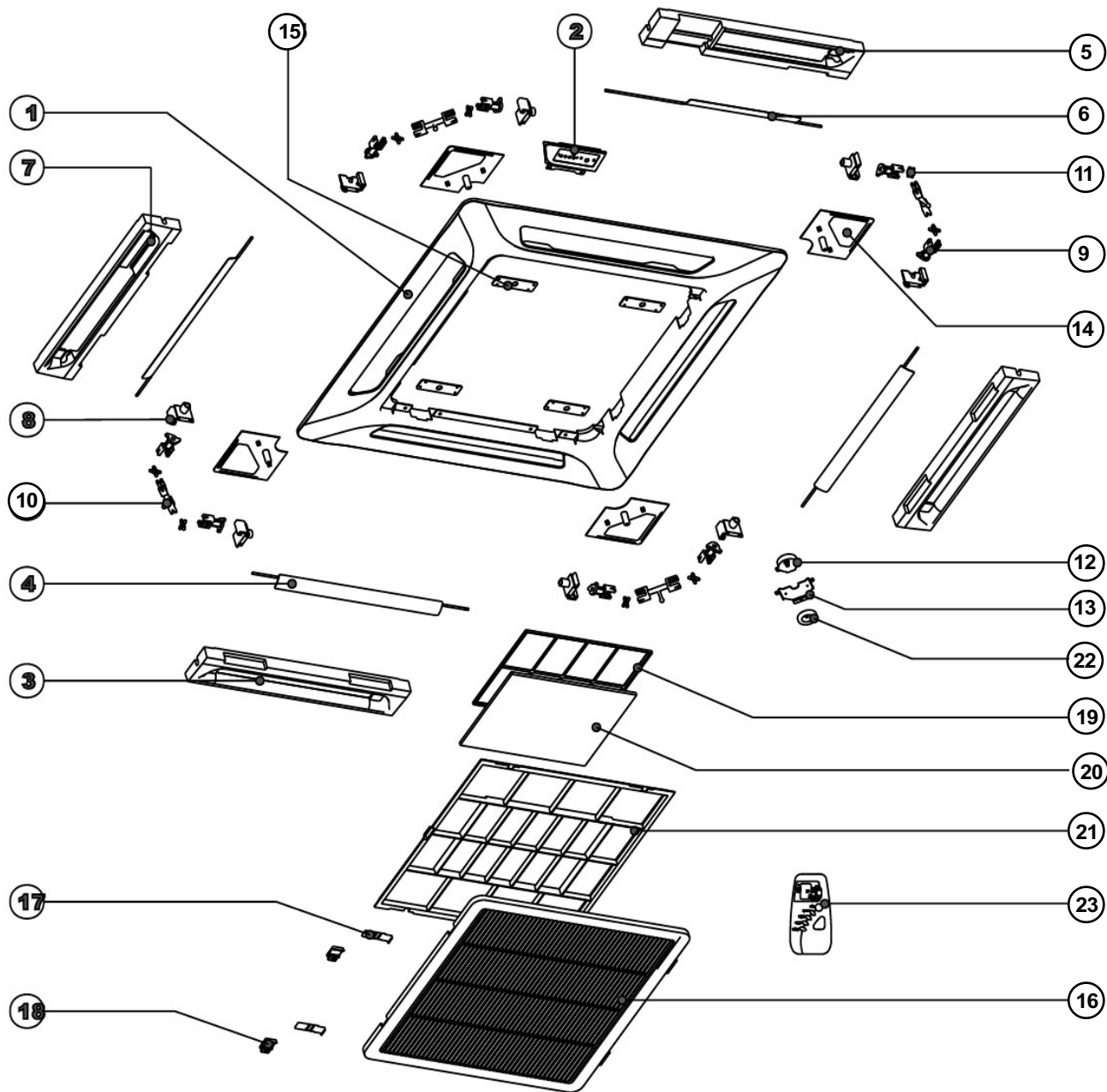


ЗАПАСНЫЕ ЧАСТИ К БЫТОВЫМ КОНДИЦИОНЕРАМ фирмы **McQuay**
Внутренние блоки MCK 020A/AR - 025A/AR - 030 A/AR - 040A/AR - 050A/AR
Кассетные модели - лицевая панель

№ на диагр.	КОД	НАИМЕНОВАНИЕ	
1	A12010024616	Front Frame Panel	Рамная конструкция лицевой панели
2	A12013028834	Bracket, Receiver	Панель светоиндикаторов приемника сигналов
3	A06083028837	EPS Air Discharge Housing A	Воздухораспределительная секция, А
4	A50014028844	Metal Louver (Short)	Металлические жалюзи (короткие)
5	A06083028843	EPS Air Discharge Housing B	Воздухораспределительная секция, В
6	A50014028838	Metal Louver (Long)	Металлические жалюзи (длинные)
7	A06083028846	EPS Air Discharge Housing D	Воздухораспределительная секция, D
8	A12014028670	Bracket, Louver	Кронштейн жалюзи
9	A12014028671	Crank Shaft	Вал электропривода с кривошипом
10	A12014028673	Crank Connector	Соединитель кривошипа
11	A12014028669	Crank Cross	Поперечина кривошипа
12	A03039001653	Air Swing Motor MT8-3	Электропривод воздухораспределительных жалюзи MT8-3
13	A01024033167	Bracket, swing motor	Кронштейн электропривода жалюзи
14	A12014028668	Cover, Panel	Угловая крышка панели
15	A01024028051	Fix Plate t2.3 x 116 x 33mm	Фиксаторная пластина t2.3 x 116 x 33мм
16	A12010021920	Air Intake Grille	Воздухозаборная решетка
17	A12014028674	Lock, Grille	Фиксатор воздухозаборной решетки
18	A12014028675	Bracket, Grille Lock	Кронштейн фиксатора решетки
19&20	A50094030445	Ionizer Filter & Frame Assy	Электростатический фильтр с рамой
21	A03080021919	Air Filter	Стандартный воздушный фильтр
22	A12014028672	Air Swing Cap	Колпачок привода жалюзи
23	A04084034564	LCD G6 Handset Cooling McQuay	Беспроводной пульт управления G6 Cooling McQuay

Внутренние блоки МСК 020А/АR - 025А/АR - 030 А/АR - 040А/АR - 050А/АR (кассетные модели - наружная панель)



ЗАПАСНЫЕ ЧАСТИ К БЫТОВЫМ КОНДИЦИОНЕРАМ фирмы McQuay

Внутренние блоки МСК 020А/АR - 025А/АR - 030 А/АR - 040А/АR - 050А/АR

Кассетные модели - основной блок

№ на диагр.	КОД	НАИМЕНОВАНИЕ	
1	A50013028745	Assy, Base Pan	Основание блока в сборке
2	A03039001735	Fan Motor HAR067 (СК20А/АR)	Электродвигатель вентилятора HAR067 (СК20А/АR)
2	A03039001734	Fan Motor HAR068 (СК25А/АR)	Электродвигатель вентилятора HAR068 (СК25А/АR)
2	A03039001612	Fan Motor HAR070 (СК30А/АR)	Электродвигатель вентилятора HAR070 (СК30А/АR)
2	A03039006056	Fan Motor HAR012 (СК40А/АR)	Электродвигатель вентилятора HAR012 (СК40А/АR)
2	A03039006057	Fan Motor HAR013 (СК50А/АR)	Электродвигатель вентилятора HAR013 (СК50А/АR)
3	A11014026620	Bush, Fan Motor	Втулка электродвигателя вентилятора
4	A07044003768	Plain Washer	Плоская шайба
5	A01024031691	Washer, Fan Motor	Шайба электродвигателя вентилятора
6	A11054026619	Coupling, Fan Motor Bottom	Нижняя соединительная муфта эл.дв. вентилятора
7	A03029001613	Turbo Fan Dia. 450mm x 220(d)	Вентилятор Turbo 450 x 220 мм (d)
8	A11054026610	Coupling, Fan Motor Top	Верхняя соединительная муфта эл.дв. вентилятора
9	A07044003872	Flat Washer	Плоская шайба
10	A07044003768	Plain Washer	Плоская шайба
11	A07044003769	Spring Washer	Пружинная шайба
12	A07034003822	Hexagon Bolt M8 x 20mm	Шестигранный болт М8 x 20мм
13	A07034028746	Hexagon Bolt M6 x 15mm	Шестигранный болт М6 x 15мм
14	A50023028748	Assy, Evaporator Coil СК20А	Теплообменник испарителя в комплекте СК20А
14	A50023029356	Assy, Evaporator Coil СК25А	Теплообменник испарителя в комплекте СК25А
14	A50023029357	Assy, Evaporator Coil СК30А	Теплообменник испарителя в комплекте СК30А
14	A50023031253	Assy, Evaporator Coil СК40А	Теплообменник испарителя в комплекте СК40А
14	A50023031254	Assy, Evaporator Coil СК50А	Теплообменник испарителя в комплекте СК50А
14	A50029008682	Assy, Evaporator Coil СК20АR	Теплообменник испарителя в комплекте СК20АR
14	A50029008683	Assy, Evaporator Coil СК25/30АR	Теплообменник испарителя в комплекте СК25/30АR
14	A50029008684	Assy, Evaporator Coil СК40/50АR	Теплообменник испарителя в комплекте СК40/50АR
15	A50014028765	Assy, Drain Pump Support Bracket	Несущий кронштейн дренажного насоса
16	A04139001614	Drain Pump Saginomiya PJV0732	Дренажный насос Saginomiya PJV0732
17	A11014026614	Bush, Drain Pump	Втулка дренажного насоса
18	A07034028747	Hexagon Bolt M5 x 27mm	Шестигранный болт М5 x 27мм
19	A10029001615	Drain Hose 18.3 x 365mm	Дренажная трубка 18.3 x 365мм
20	A04069001616	Level Switch / Float Switch	Поплавковый выключатель
21	A01024028602	Coil Support	Кронштейн теплообменника
22	A50014028766	Assy, Partition	Разделительная переборка
23	A50013028767	Side Panel Front	Наружная стенка блока (лицевая сторона)
24	A60019001617	Valve Plate	Монтажная пластина для соединительных вентиляей
25	A12014028769	Drain Connector	Дренажный соединительный фланец
26	A50013028771	Assy, Side Panel back	Наружная стенка блока (тыльная сторона)
27	A12033028773	EPS, Air Guide	Направляющая воздушного потока
28	A50129001655	Drain Pan	Дренажный поддон
29	A50014028779	Fix Bracket Front	Кронштейн-фиксатор лицевой стороны
30	A50014028782	Fix Bracket Back	Кронштейн-фиксатор тыльной стороны
31	A12010027359	Fan Cover	Крышка вентилятора
32	A60019001619	Terminal Box	Контактная коробка
33	A50124025113	Assy, Drain Hose	Дренажная трубка в комплекте
34	A01024037399	Bracket Hanger A	Подвесной кронштейн блока, тип А
	A01014037400	Bracket Hanger B	Подвесной кронштейн блока, тип В
	A01024037401	Bracket Hanger C	Подвесной кронштейн блока, тип С
	A50049010083	Main Board C3A LCD EC	Плата управления C3A LCD EC
	A50049010084	Main Board C3A LCD AP	Плата управления C3A LCD AP

Внутренние блоки MCK 020A/AR - 025A/AR - 030 A/AR - 040A/AR - 050A/AR (кассетные модели - основной блок)

