

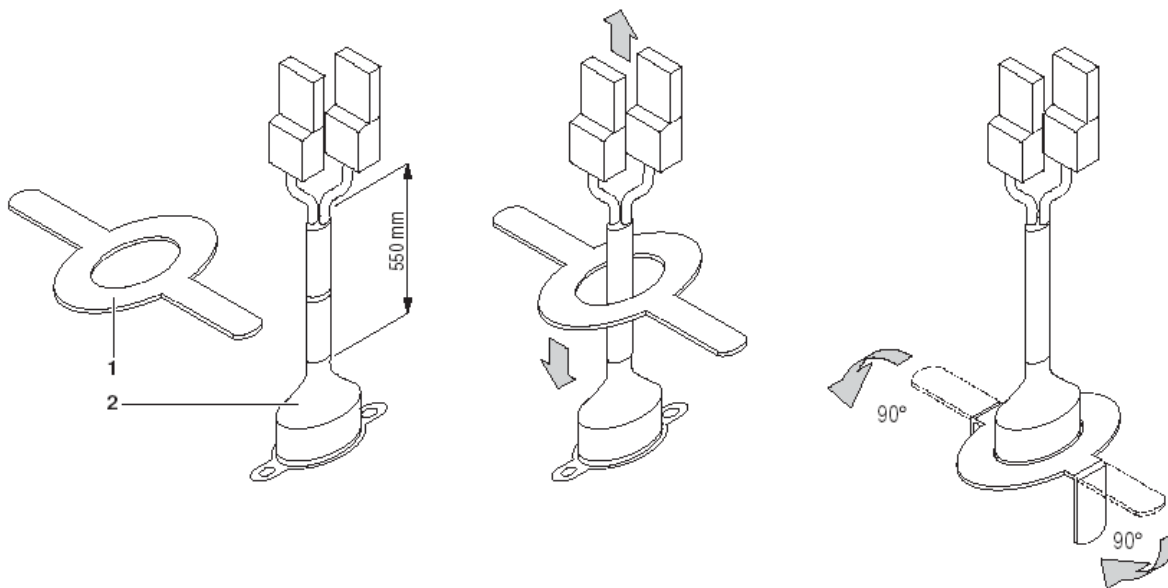


ИНСТРУКЦИЯ ПО МОНТАЖУ

ТЕРМОСТАТ ДЛЯ ОСТАНОВКИ ВЕНТИЛЯТОРА ФЭНКОЙЛА



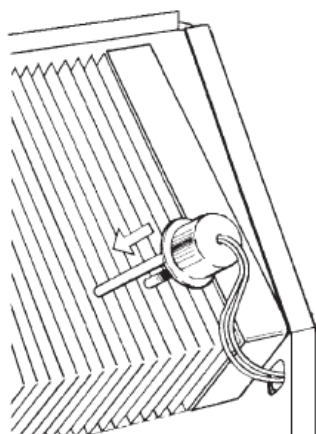
YFSTA6



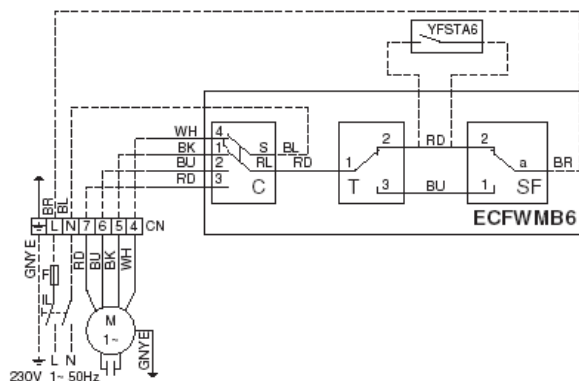
1

2

3



4



5

Внимание!

Прежде чем приступить к работе внимательно прочитайте данную Инструкцию и сохраните ее для дальнейшего использования в качестве справочного материала.

Неправильная установка или подключение оборудования, а также его дополнительных комплектующих деталей могут привести к поражению электрическим током, короткому замыканию, утечкам, возгоранию или иному повреждению оборудования. Используйте только комплектующие детали, изготовленные фирмой Daikin, которые специально сконструированы для работы с этим оборудованием. Установка оборудования и комплектующих деталей должна производиться только квалифицированными специалистами.

В случае возникновения необходимости получить консультацию по вопросам, касающимся монтажа или эксплуатации оборудования, всегда обращайтесь к дилеру, представляющему компанию Daikin в вашем регионе.

Особенности

Термостат для остановки вентилятора фэнкойла обладает функцией автоматического возвращения в исходное положение. Он автоматически останавливает привод вентилятора, если температура воды внутри теплообменника опускается ниже заданной (42°C). Однако использовать термостат можно только при работе блока в режиме нагрева. Такой термостат имеется во всех блоках серии FW. Он предотвращает возникновение циркуляции холодного воздуха в режиме нагрева.

Термостат для остановки вентилятора YFSTA6 может быть использован только в комбинации с контроллером ECFWMB6.

Установка термостата производится на ребрение теплообменника.

У контроллеров ECFWER6 и ECFWEB6 эта функция выполняется контроллером.

Примечание

Если блок не оснащен контроллером Daikin, термостат YFSTA6 все равно может быть использован. В таком случае принцип его действия – «сухой» контакт, который закрывается, если температура превышает 42°C. В таком случае ответственность за надлежащее применение этого устройства возлагается на монтажника.

Установка

- Комплект, представленный на рис.1, состоит из:
 1. держателя, который фиксирует термостат на оребрении теплообменника.
 2. самого термостата остановки вентилятора.
- При работе используйте защитные перчатки.
- Снимите корпус блока, если таковой имеется.
- Вставьте термостат в держатель, пропуская провода (L=55-мм) через отверстие, как показано на рис.2, до тех пор, пока тело термостата не соприкоснется вплотную с держателем.
- Согните лапки держателя под углом 90°С (рис.3), учитывая при этом, что тело термостата непосредственно соприкасается с самим держателем.
- Полностью вставьте лапки держателя термостата в оребрение теплообменника со стороны электрических подсоединений и пропустите провода через отверстие, как показано на рис.4.

Прокладка электрических проводов

Внимание!

- Все электрические подключения и установка электродеталей должны выполняться только дипломированным специалистом-электриком в соответствии с действующими местными и государственными нормами и инструкциями.
- Прежде чем получить доступ к электрическим компонентам оборудования (электрическим клеммам и т.д.) отключите силовое питание.

Все работы, связанные с электропроводкой, выполняются только при отключенном электропитании.

При подключении термостата к контроллеру ECFWMB6 строго следуйте электрической схеме (рис.5).

Перечень условных обозначений электрической схемы

ВК	Черный (максимальная скорость)
ВL	Ярко-синий
ВR	Коричневый
ВU	Синий (средняя скорость)
С	Переключатель скоростей
СN	Клеммная колодка

F	Предохранитель (приобретается на местном рынке)
GNYE	Зеленый/желтый (заземление)
IL	Сетевой выключатель
M	Мотор вентилятора
RD	Красный (минимальная скорость)
SF	Рабочий переключатель
T	Термостат
YFSTA6	Термостат остановки вентилятора (опция)
WH	Белый (общий)
-----	Электрические соединения, которые необходимо выполнить монтажнику.

Для каждого блока необходимо выделить собственную штепсельную розетку и сетевой выключатель (IL) с соответствующим предохранителем (F).